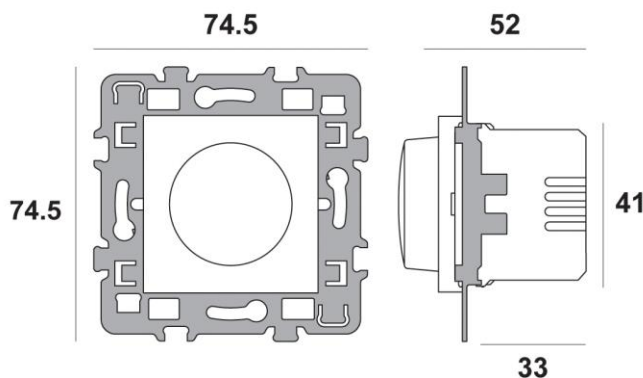


FICHE TECHNIQUE

REF : 742306

DESIGNATION : CASUAL Variateur 2 fils Mécanisme + Cache Blanc + support métal



DESCRIPTION GENERALE

| | |
|-------------------------|---|
| Gamme Commerciale | CASUAL |
| Nombre de Poste (H-V) | 1 |
| Désignation complète | CASUAL Variateur 2 fils Mécanisme + Cache Blanc + support métal |
| Montage du Système | ENCASTRE |

CARACTERISTIQUES PRINCIPALES

| | |
|-------------------------|--|
| Fonction | VARIATEUR 2 FILS |
| Présentation du produit | Fait varier l'intensité lumineuse des ampoules LED, halogenes et eco-halogenes |
| Composition | Mécanisme avec cache fonction + support métal |
| PCB (Multiple de vente) | 1 |
| Nombre de Bornes | 2 |
| Mode de Fixation | par vis |
| Emballage | flow pack |
| Griffes | NON |
| Cache peinture | NON |
| Finition | BRILLANT |
| Couleur | Blanc |

CARACTERISTIQUES TECHNIQUES

| | |
|---------------------------|------------|
| Poids Net Unitaire (g) | 71 |
| Profondeur Encastrement | - |
| Dimensions L x l x P (mm) | 48x48x42,5 |
| RAL/Pantone | Blanc |

| | |
|-------------------------------|---|
| Matières | PC/ABS |
| Diamètre | Ø67 mm |
| Section / capacité des bornes | 1,5mm ² à 2,5mm ² |
| Dénudage L (mm) | 9 |
| Tête de vis | - |
| Type de bornes | Vis |
| Nombre de Touche | - |
| Profondeur Boite Compatible | 40 |

CARACTERISTIQUES ENVIRONNEMENTALES

| | |
|--------------------------------|-------------|
| T° Fonctionnement (°C) | -5°C à 50°C |
| Niveau Etanchéité | IP20 |
| Tenue aux Chocs | - |
| Tenue au fil Incandescent (°C) | 850°C |
| Tenue au Feu | Oui |
| Courant Nominal (I) | - |
| Tension Nominale (V) | 250V |
| Puissance Nominale (W) | 300W MAXI |
| Durée de vie (nb cycles) | - |
| Tenue diélectrique | - |
| Tenue aux UV | Oui |
| T° Stockage | -5 à 50°C |

NORMES, AGREMENTS & CONTRACTUELS

| | |
|------------------|----------|
| Garantie | 2 ans |
| Certification CE | OUI |
| ROHS | Conforme |