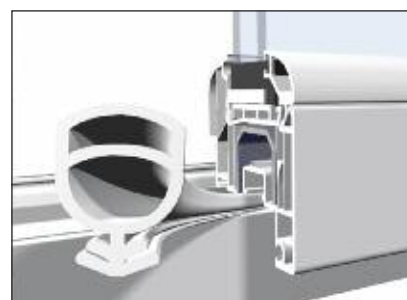


Joint Universeal® Plus spécial PVC

Joint isolant de rénovation pour rainure



Utilisation :

Joint pour l'isolation de **tout type de portes et fenêtres en PVC.**

Pose :

Joint à insérer dans la rainure du dormant.

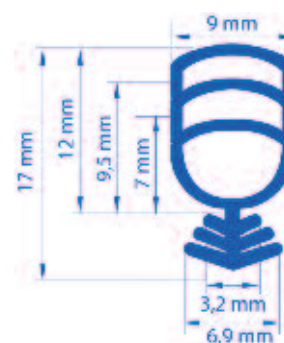
Descriptif :

Joint d'isolation en **TPE spécial rainure.** Le joint Universeal® Plus est un joint d'étanchéité **universel ajustable** pour les portes et fenêtres en PVC qui laissent passer l'air : ce joint « **tout en un** » s'adapte à la plupart des types de portes et de fenêtres simplement en épluchant les différentes couches.

- Remplace plus de 100 joints standards
- Rouleau de 25 m
- Coloris : noir, brun, blanc



Référence	Coloris	Taille	U.C.
6111193	Noir	25 m	12
6111195	Brun	25 m	12
6111197	Blanc	25 m	12



Joint Universeal® spécial bois

Joint isolant de rénovation pour rainure



Utilisation :

Joint pour l'isolation de **tout type de portes et fenêtres en bois.**

Descriptif :

Joint d'isolation en **TPE spécial rainure.** Le joint Universeal® spécial bois est un joint d'étanchéité **universel ajustable** pour les portes et fenêtres en bois qui laissent passer l'air : ce joint « **tout en un** » s'adapte à la plupart des types de portes et de fenêtres simplement en épluchant les différentes couches.

- Remplace plus de 200 joints standards
- Rouleau de 6,5 m
- Coloris : blanc, brun, noir, beige

Pose :

Joint à insérer dans la rainure du dormant.

Référence	Coloris	Taille	U.C.
6111200	Blanc	6,50 m	10
6111202	Brun	6,50 m	10
6111204	Noir	6,50 m	10
6111206	Beige	6,50 m	10

