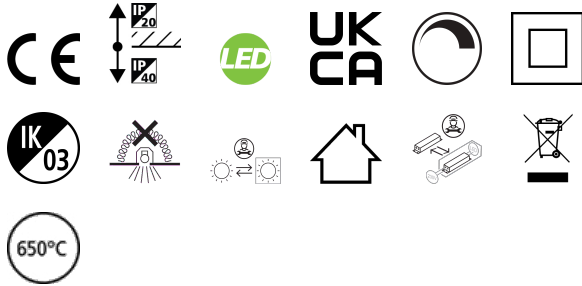


# START Panel Backlit 600 UGR19 36W 4000lm 840 DALI

Code article 0042852

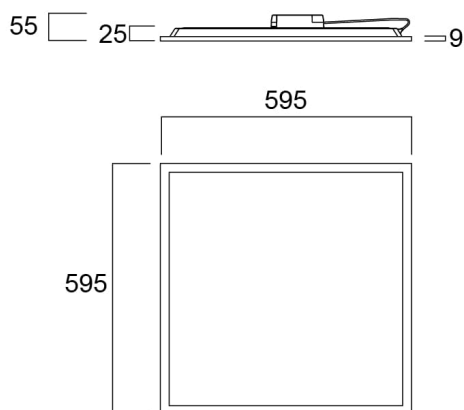
**SYLVANIA**



START Panel Backlit 600 UGR19 36W 4000lm 840 DALI. Gamme de dalles lumineuses LED à technologie BACKLIT (rétroéclairée). Adapté pour éclairer les zones de passage, couloirs et les espaces de bureaux ou tertiaires. Montage encastré, en saillie ou suspendu grâce aux accessoires prévus à cet effet. Flux lumineux : 3400lm - 5900lm. Consommation : 34W - 58W. Efficacité lumineuse jusqu'à 126lm/W. Température de couleur : 3000K ou 4000K. UGR <19. IRC 80. SDCM <3. GR0. Angle de diffusion 90°. Profondeur d'encastrement : 25 à 35mm (55 à 65mm driver inclus). IP40/IP44. IK 03. Niveau de scintillement inférieur à 5%. Classe électrique niveau 2. Gestion d'éclairage : DALI ou Sylsmart Connected Building SSA avec capteur intégré. Dimmable par interrupteur standard filaire ou piézoélectrique sans fil ni pile. Boîtier de raccordement rapide et de repiquage LiLo (Loop In-Loop Out). Câble de sécurité livré de série. Durée de vie 71 000h (L80). Garantie 5 ans.

## Atouts techniques

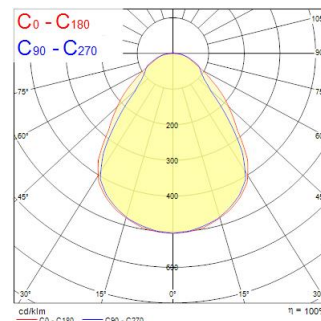
### Dimensions (mm)



### Photométrie

Distance [m]	Cone diameter [m]	E171	E180	E194
0.5	0.82	39.4°	184	161
1.0	1.64	39.4°	47	41
1.5	2.46	39.4°	20	18
2.0	3.28	39.4°	13	12
2.5	4.11	39.4°	9	8
3.0	4.93	39.4°	6	5

Distance [m] Cone diameter [m] Illuminance [lx]  
 — C0 - C180 (Half beam angle: 85.2°)  
 — C90 - C270 (Half beam angle: 78.8°)



# START Panel Backlit 600 UGR19 36W 4000lm 840 DALI

Code article 0042852

**SYLVANIA**

## Données générales

Nom du produit	START Panel Backlit 600 UGR19 36W 4000lm 840 DALI
Technologie	LED
Culot	N/A
Caisson	Aluminium, Acier
Montage	Installation encastrée au plafond
Built in presence detector	NONE
Application générale	Education, Bureaux
Plage de température de fonctionnement (°C)	-10°C...+45°C
Température ambiante moyenne (°C)	25
Virtual assistant compatibility	N/A
Classe ETIM	EC002892
E-number FI	4278465
Garantie	5 ans

## Données optiques

Flux lumineux (lm)	4000
Efficacité lm/W	111
Température de couleur (K)	4000
Couleur de lumière	Blanc neutre
IRC (Ra)	80
Variation SDCM	SDCM3
Angle de faisceau (°)	90
Type de distribution	Symétrique
UGR	< 19
Groupe de risques photobiologiques	RG0

## Caractéristiques électriques

Puissance (W)	36
Alimentation/Tension secteur - min (V)	220
Alimentation/Tension secteur - max (V)	240
Facteur de puissance de la lampe	0.9
Taux d'harmonique (à 230V, 50Hz, à 100% max du taux de gradation)	20.0
Protection électrique	Classe 2
Type d'appareillage	Driver LED courant constant
Dimmable	Oui
Gestion	DALI
Courant driver (mA)	680
Classe d'efficacité énergétique (A à G) des sources lumineuses contenues	D
Fréquence nominale (Hz)	50/60Hz
Niveau de scintillement LED	Très bas (5% ou moins)
Max. Luminaires par disjoncteur 10A C	51
Max. luminaires par disjoncteur 13A C	66
Max. Luminaires par disjoncteur 16A C	81
Max. Luminaires par disjoncteur 20A C	102
Max. Luminaires par disjoncteur 10A B	33
Max. Luminaires par disjoncteur 13A B	43
Max. Luminaires par disjoncteur 16A B	54
Max. Luminaires par disjoncteur 20A B	68
Section de câble d'alimentation (mm <sup>2</sup> ) - max	1.5

## Durée de vie

Durée de vie moyenne - L70 B50	100000
Durée de vie moyenne - L80 B20	71000

# START Panel Backlit 600 UGR19 36W 4000lm 840 DALI

Code article 0042852

**SYLVANIA**

## Données physiques

Couleur du corps	RAL 9003 - Blanc de sécurité
Indice de protection IP	IP40/20
Indice de protection IK	IK03
Finition du diffuseur	Diffusant
Matériau du diffuseur	Autre
Longueur (mm)	595
Largeur (mm)	595
Hauteur nominale du produit (mm)	25
Poids (kg)	1.934

## Emballage

Code EAN	5410288428529
Longueur simple de l'emballage (cm)	60.0
Largeur unitaire de l'emballage (cm)	3.8
Profondeur emballage unitaire (cm)	68.8
DUN14 (extérieur)	15410288428526
unités par emballage extérieur	1
Longueur / hauteur de l'emballage extérieur (cm)	60.0
largeur de l'emballage extérieur (cm)	3.8
Profondeur de l'emballage extérieur (cm)	68.8

## Sécurité

Test au fil incandescent	650
Condition de fonctionnement optimal (° C)	-10-45