



## DIMENSIONS DE PANNEAUX / PANELS DIMENSIONS / PANEELMASSE

**H** = Hauteur de baie / Opening height / Öffnungshöhe

**L** = Largeur de baie / Opening width / Öffnungsbreite

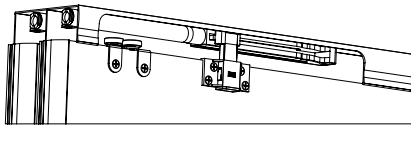
**e** = Epaisseur des panneaux / Panel thickness / Flügelstärke  
**e = 19 mm**

**Hp** = Hauteur des panneaux / Panel height / Flügelhöhe

**Hp = H - 35 ± 5 mm**

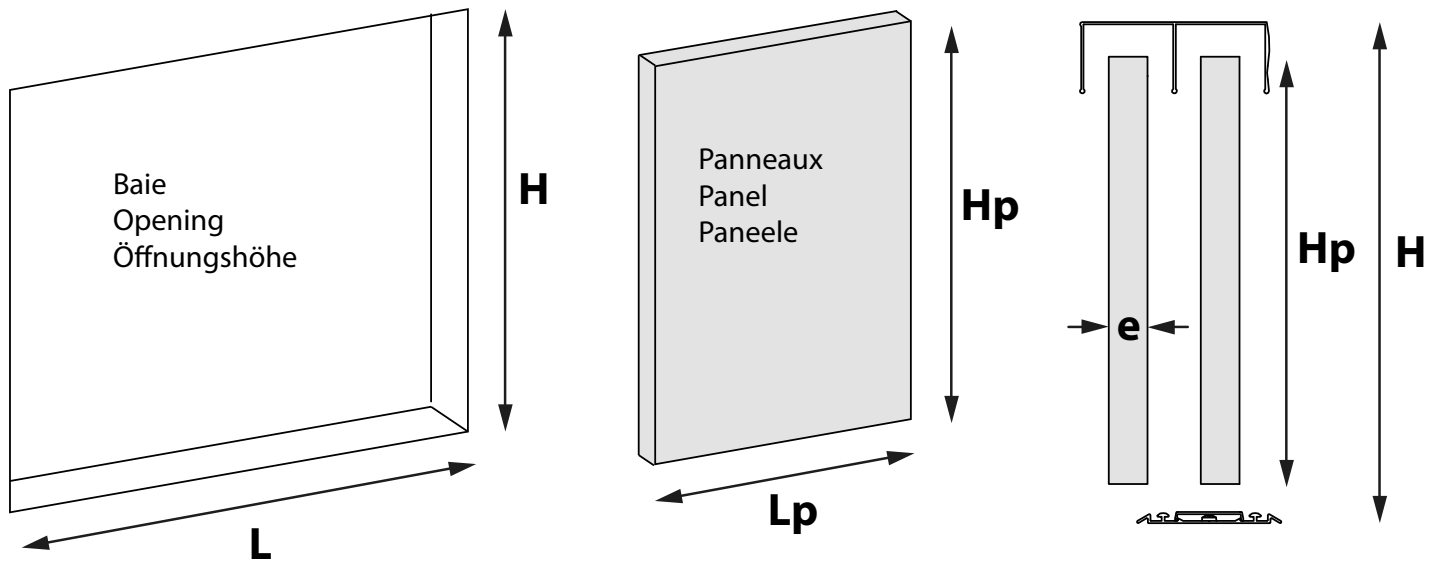


**OPTION**  
Ref. 66AFP3



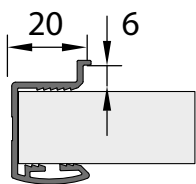
**Hp = H - 44 ± 1 mm**

	2 panneaux 2 panels 2 paneele	3 panneaux 3 panels 3 paneele
<b>1</b>	$L_p = \frac{L}{2} + 7$	$L_p = \frac{L}{3} + 10$
<b>3</b>	$L_p = \frac{L}{2} + 7.5$	$L_p = \frac{L}{3} + 15$
<b>4</b>	$L_p = \frac{L}{2} + 4$	$L_p = \frac{L}{3} + 12$
<b>5</b>	$L_p = \frac{L}{2} - 12$	$L_p = \frac{L}{3} - 4.5$



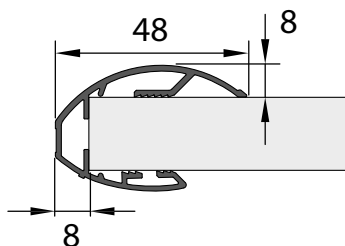
**1**

Ref. 71E19/280



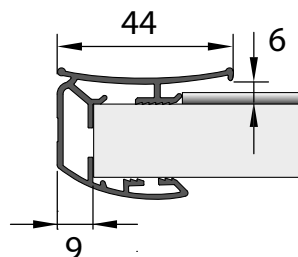
**3**

Ref. 71G19/280



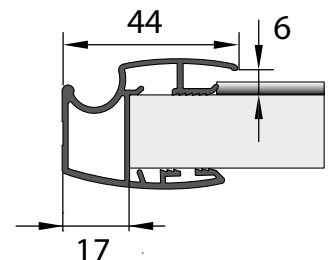
**4**

Ref. 71V19/280



**5**

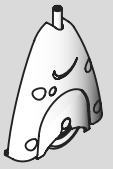
Ref. 71H19/280



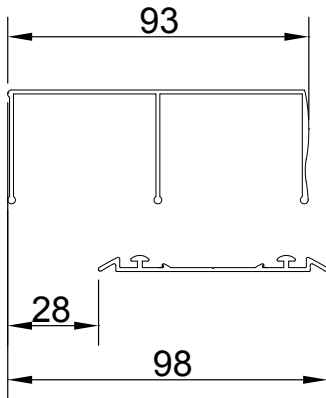


NOTICE DE MONTAGE  
MONTAGEANLEITUNG  
INSTRUCTIONS FOR ASSEMBLY  
INSTRUCCIONES DE MONTAJE

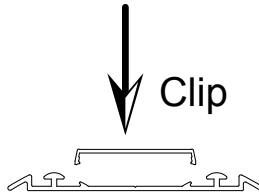
# PICOSTAR 19



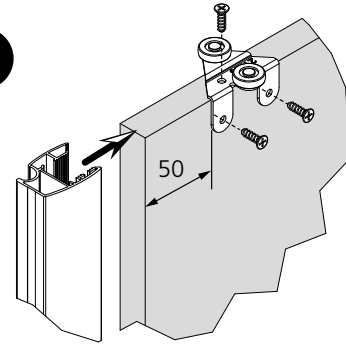
**1**



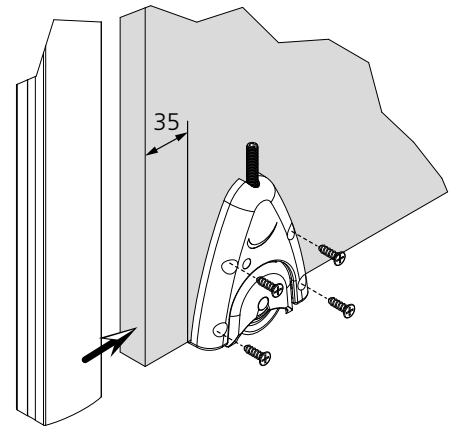
**2**



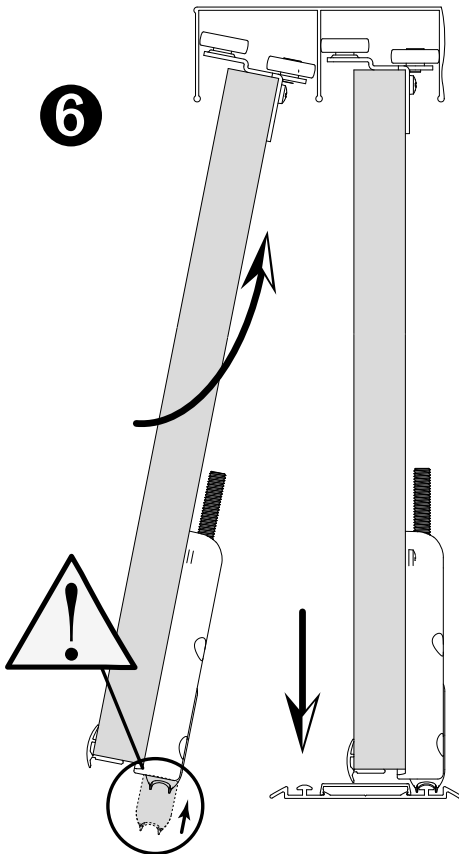
**3**



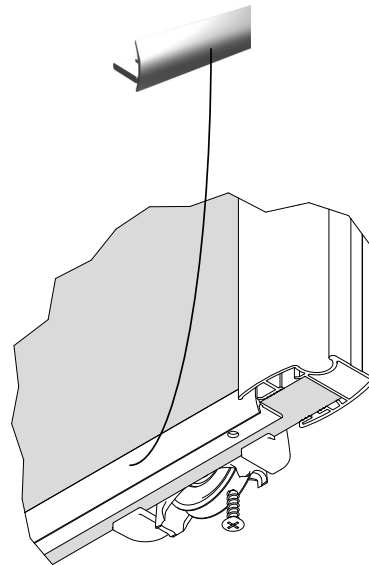
**4**



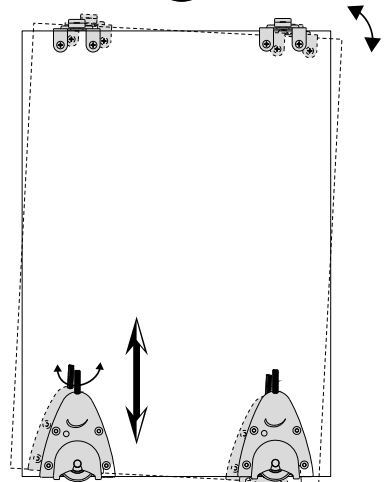
**6**



**5**

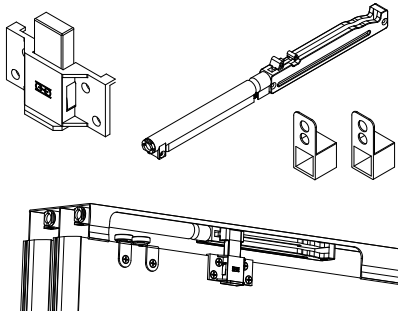


**7**



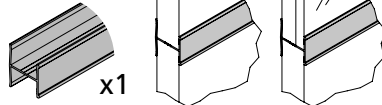
## OPTIONS

Ref. **66 AFP3**  
Amortisseur ferme-porte  
Damper system  
Torschliesser - Dämpfer

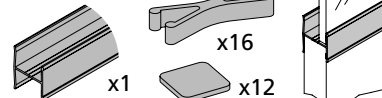


Profil H pour séparation de panneaux

Ref. **61H/180A**



Ref. **61H/180AM**



Brosse d'étanchéité  
Seal brushes  
Dichtungsbürsten

Ref.

**63A5** (5 mm)

**63A15** (15 mm)

**63A20** (20 mm)

**63A25** (25 mm)

