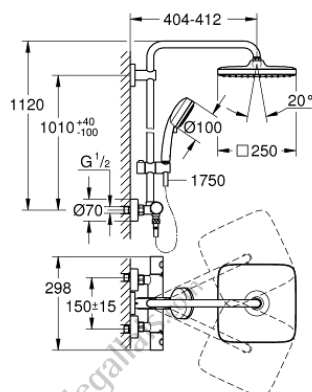
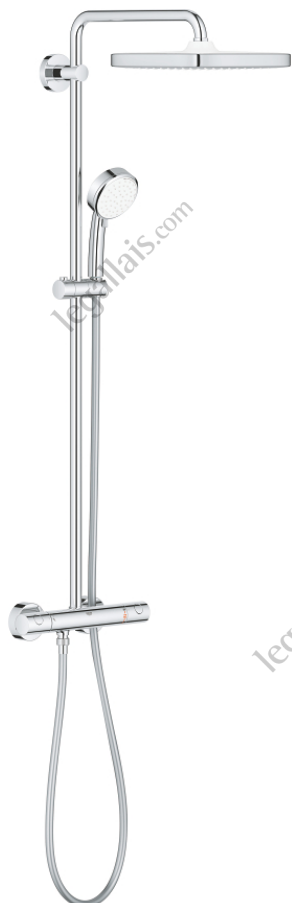


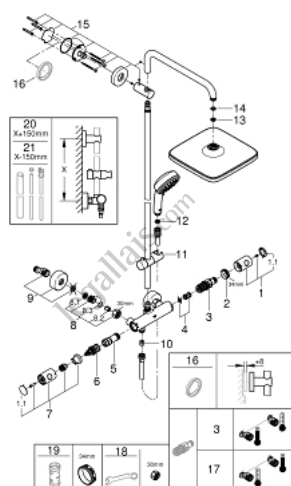
26 690 000 NEW TEMPESTA COSMOPOLITAN SYSTEM SYSTÈME DE DOUCHE AVEC MITIGEUR THERMOSTATIQUE



DESCRIPTION DU PRODUIT

- constitué de :
- - bras de douche de 390 mm orientable
- fixation murale supérieure réglable en hauteur pour des trous de perçage déjà existants (+40mm/-100mm)
- - mitigeur thermostatique incluant la fonction Aquadimmer
- permet la sélection de la douche de tête et la douche à main
- douche de tête Tempesta 250 Cube
- 1 jet:
- Rain avec GROHE DripStop
- douche de tête avec couvercle arrière blanc
- avec rotule
- angle de rotation $\pm 10^\circ$
- douche à main Tempesta Cosmopolitan 100 (27 571 001)
- 2 jets :
- Rain, Jet
- - curseur réglable en hauteur
- flexible Rotaflex 1750 mm 1/2" x 1/2" (28 410)
- **GROHE EcoJoy** limiteur de débit 9,5 l/min
- **GROHE TurboStat** Régulation thermostatique quasi-instantanée
- **GROHE SafeStop** : butée à 38°C
- **GROHE SafeStop Plus** optional temperature limiter at 50°C included
-
- **GROHE DreamSpray** : répartition uniforme du flux entre tous les diffuseurs
- **GROHE StarLight** : chrome éclatant et durable
- **GROHE MetalGrip** poignée ergonomique en métal
- GROHE DripStop minimise le goutte à goutte (douche de tête)
- **GROHE SpeedClean** : le calcaire disparaît en un tour de main
- **Inner WaterGuide** longévité maximale
- **TwistFree** : système anti-torsion
- convient pour chauffe-eau instantané à partir de 18 kW/h
- débit minimum nécessaire 7 l/min.
- pression minimale recommandée 1.0 bar
- ...

26 690 000 NEW TEMPESTA COSMOPOLITAN SYSTEM SYSTÈME DE DOUCHE AVEC MITIGEUR THERMOSTATIQUE



PIÈCES DE RECHANGE

- 1: Poignée contrôle de température#160; Grohtherm 2000 (Numéro de commande 47985000)
 - 1.1: Plaque de recouvrement poignée (Numéro de commande 6458500M)
 - 2: Bague de fixation (Numéro de commande 47743000)
 - 3: Cartouche thermostatique compacte 1/2" (Numéro de commande 47885000)
 - 4: Amortisseur acoustique (Numéro de commande 47398000)
 - 5: conduite d'eau (Numéro de commande 47751000)
 - 6: Aquadimmer (Numéro de commande 12433000)
 - 6.1: Joint torique 35 x 2 (Numéro de commande 0305600M)
 - 7: Poignée métal 1/2" (Numéro de commande 47984000)
 - 7.1: Plaque de recouvrement poignée (Numéro de commande 6458500M)
 - 8: Clapets anti-retours (Numéro de commande 47189000)
 - 8.1: filtre à d'impuretés (Numéro de commande 0726400M)
 - 8.2: Paire écrous pris. chromés + clapets AR (Numéro de commande 08565000)
 - 8.3: Joint torique 17 x 2 (Numéro de commande 0305500M)
 - 9: Raccord S mural (Numéro de commande 12662000)
 - 10: Clapets anti-retours (Numéro de commande 08565000)
 - 11: Curseur (Numéro de commande 12140000)
 - 12: Filtre (Numéro de commande 0700200M)
 - 13: Filtre (Numéro de commande 48007000)
 - 14: Joint fibre 15x21 (Numéro de commande 0138900M)
 - 15: Embout de barre (Numéro de commande 48279000)
 - 16: Câle d'épaisseur (Numéro de commande 27180000)*
 - 17: Cartouche GROHE TurboStat 1/2" (Numéro de commande 47175000)*
 - 18: Clé spéciale (Numéro de commande 19377000)*
 - 19: Clé (Numéro de commande 19332000)*
 - 20: Colonne de douche (Numéro de commande 48053000)*
 - 21: Colonne de douche (Numéro de commande 48054000)*
- * En option