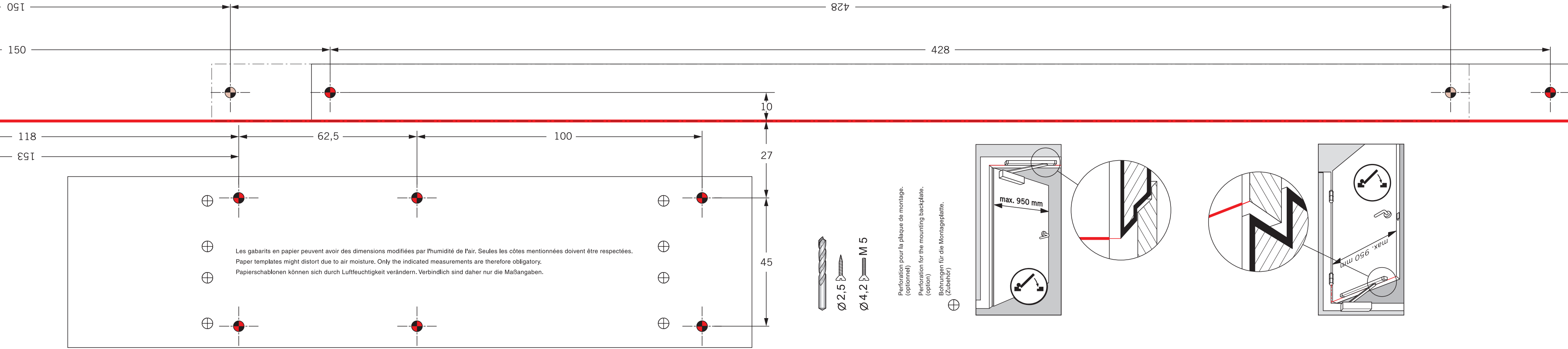


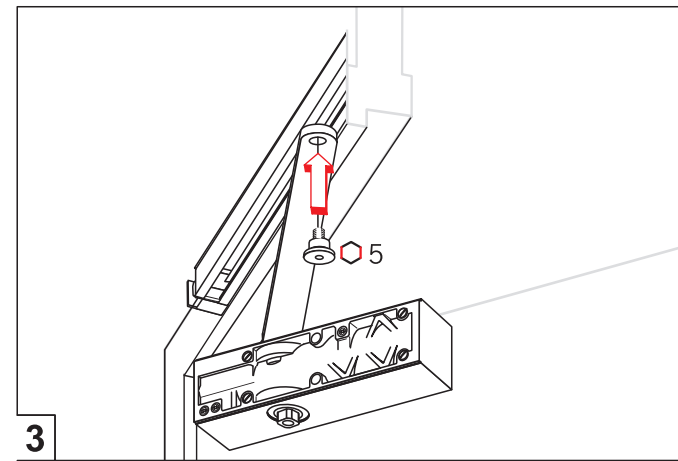
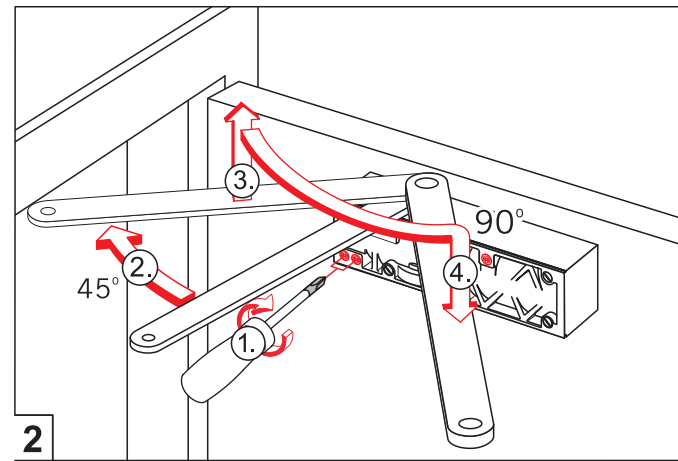
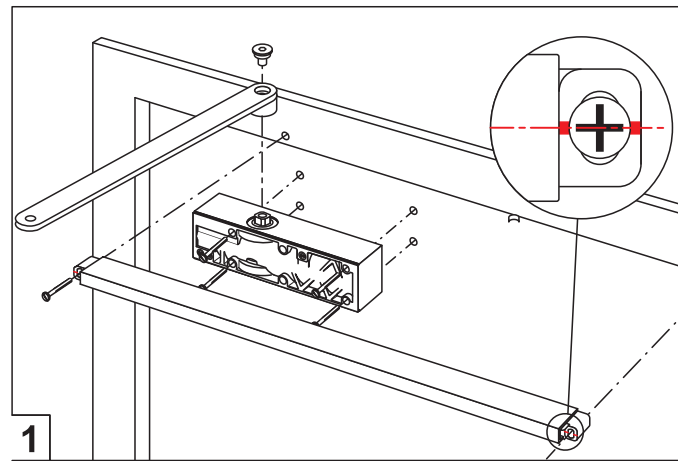
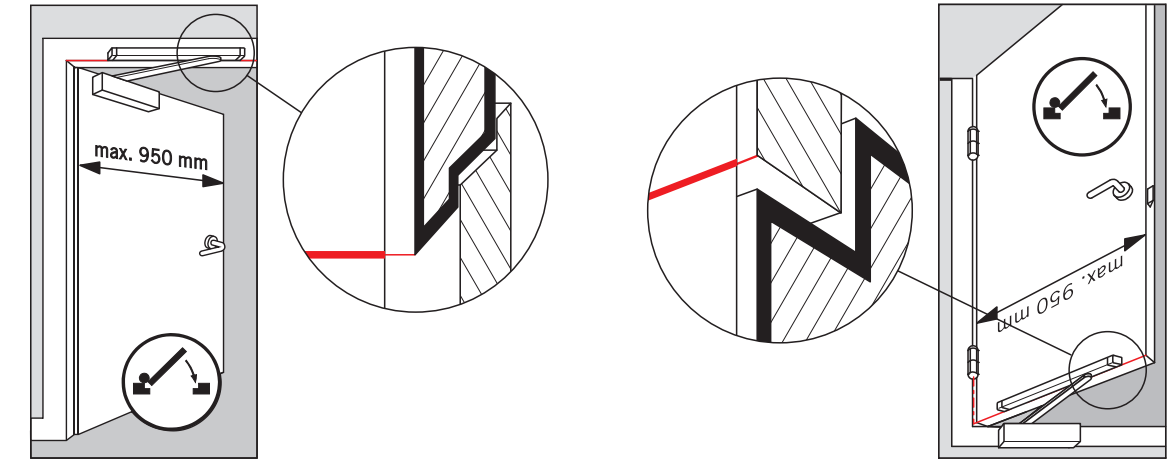
GR 400 BC G



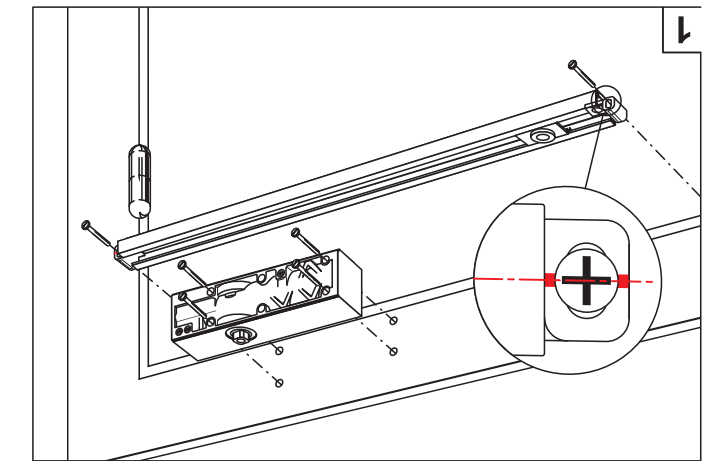
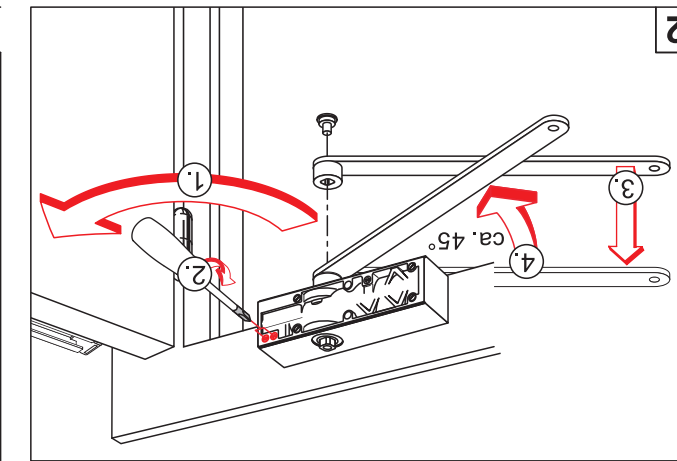
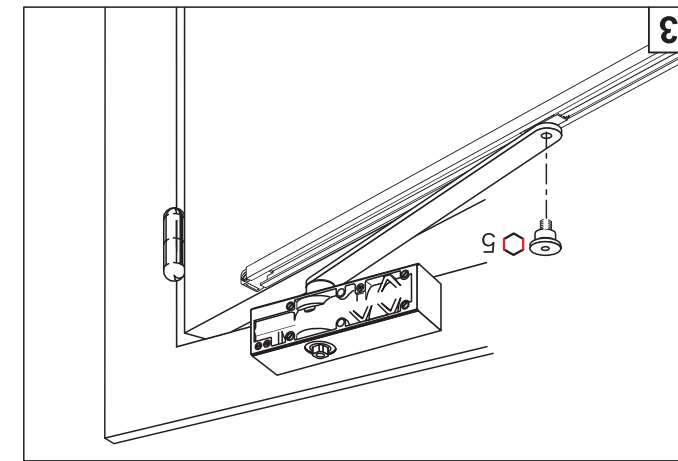
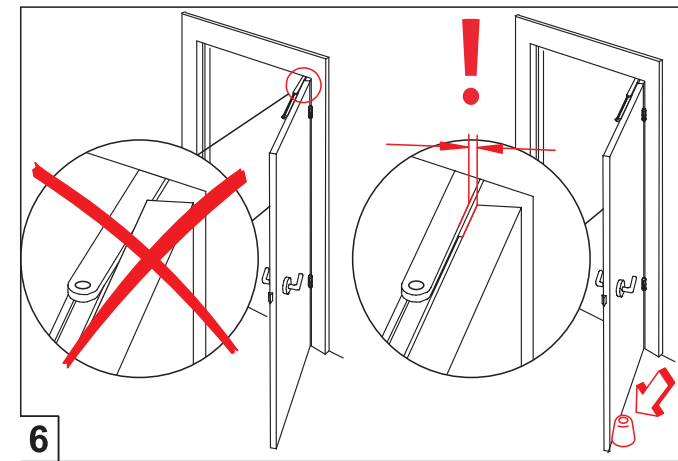
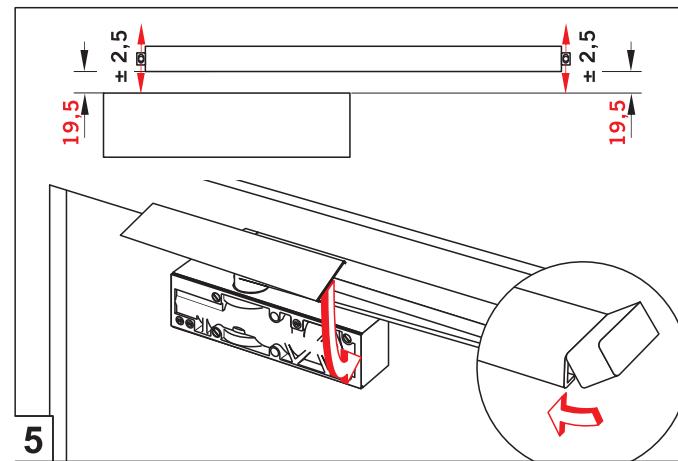
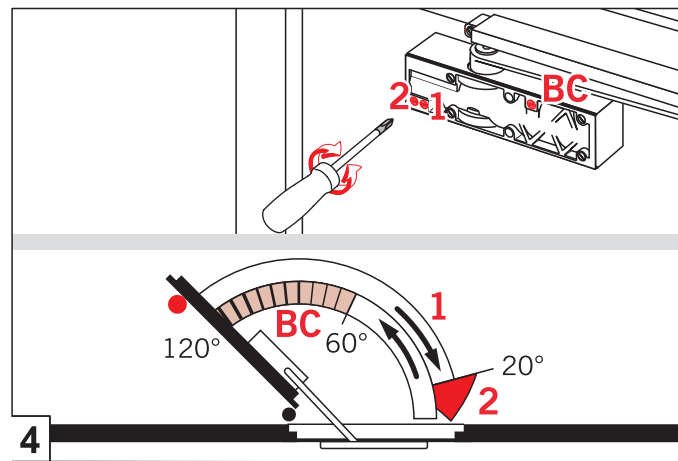
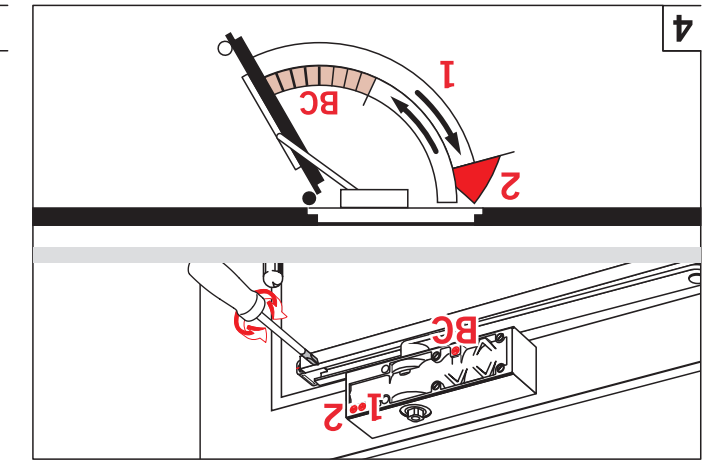
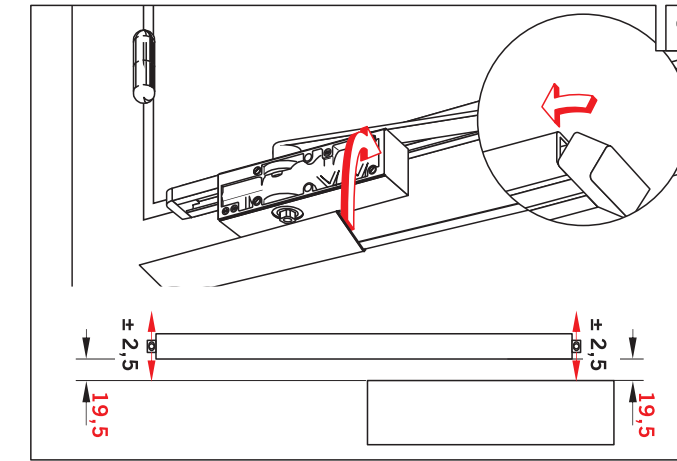
WN 057226 45532
09/07



Perforation pour la plaque de montage.
(optionnel)
Perforation for the mounting backplate.
(option)
Bohrungen für die Montageplatte.
(Zubehör)

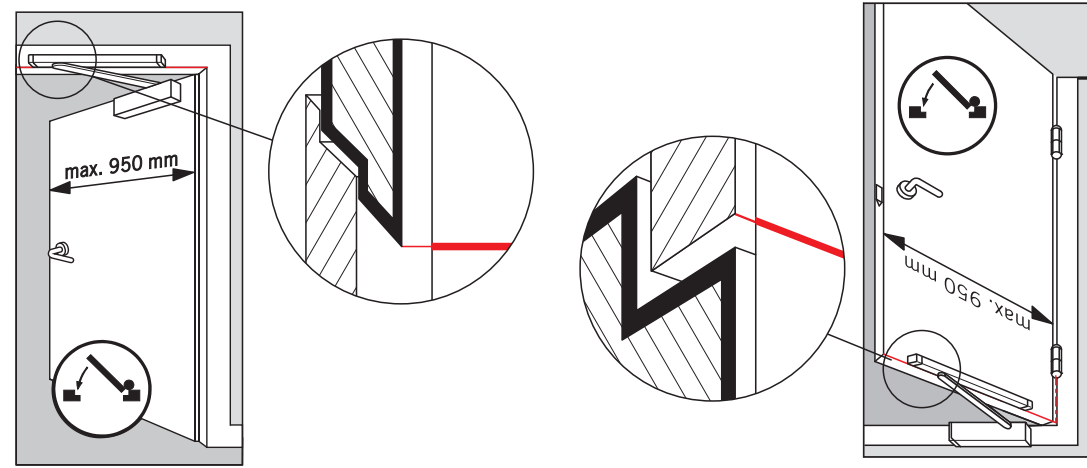


CE	FERMETURES GROOM	04
	BP 256 - ZI de l'Aumallerie-Javené F-35300 Fougères	
0432-BPR 0027	EN 1154:1996+A1:2002	4 8 3 1 1 0
Dangerous substances: None		

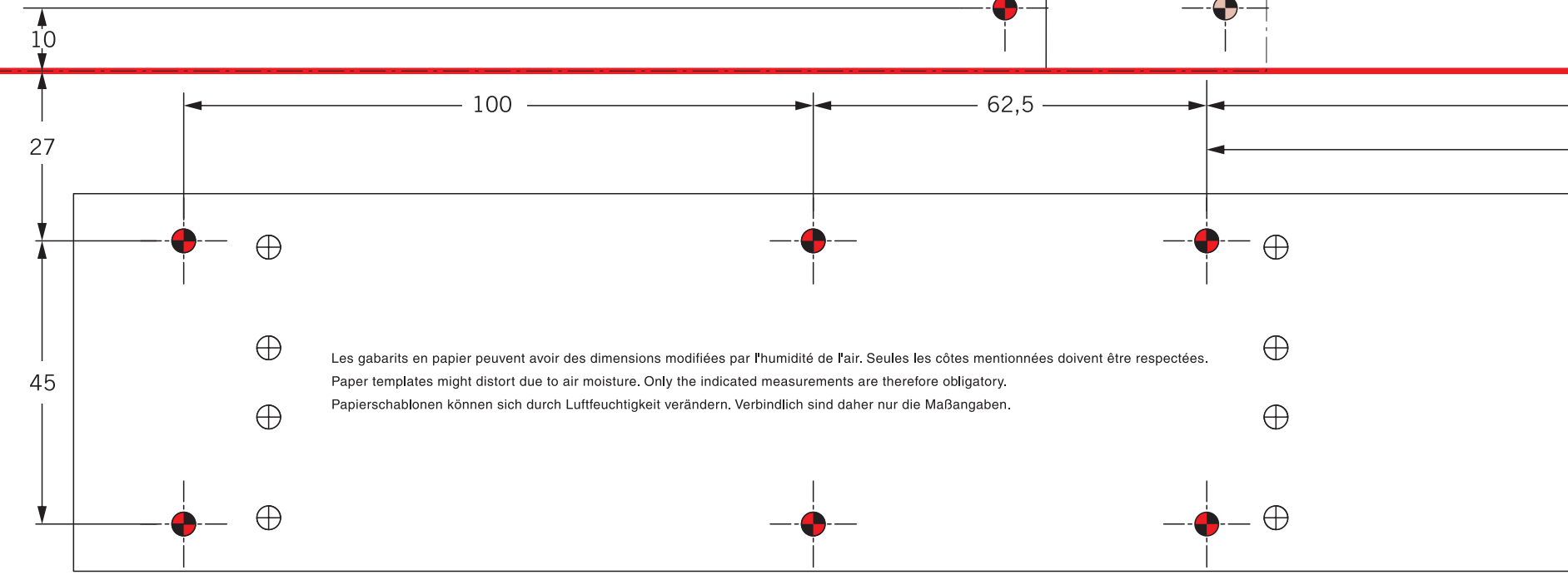
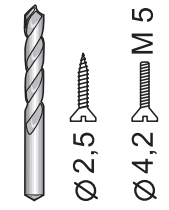


GR 400 BC G

WN 057226 45532
09/07



Perforation pour la plaque de montage.
(optionnel)
Perforation for the mounting backplate.
(option)
Bohrungen für die Montageplatte.
(Zubehör)



Les gabarits en papier peuvent avoir des dimensions modifiées par l'humidité de l'air. Seules les côtes mentionnées doivent être respectées.
Paper templates might distort due to air moisture. Only the indicated measurements are therefore obligatory.
Papierschablonen können sich durch Luftfeuchtigkeit verändern. Verbindlich sind daher nur die Maßangaben.

