

Les dimensions données sur le plan de soubassement sont les dimensions de la dalle béton à réaliser sur un sol parfaitement plat sans aucun autre objet extérieur type mur, clôture ou arbre dans l'entourage de la dalle. Si le produit est implanté près d'un mur, d'une haie ou d'un arbre il est nécessaire de l'éloigner des éléments extérieurs afin de pouvoir facilement le monter et l'entretenir. Nous nous dégageons de toute responsabilité en cas de mauvaise interprétation des dimensions de la dalle.

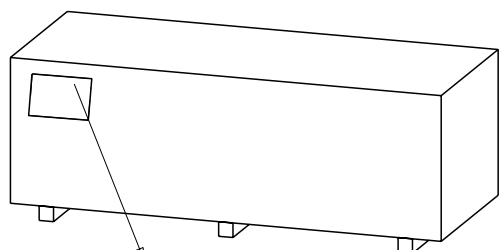
Le dimensioni del piano di base sono le dimensioni della soletta di cemento da realizzare su un terreno perfettamente piatto, senza alcun altro oggetto esterno, come un muro, una recinzione o un albero in prossimità delle soletta. Se il prodotto è installato vicino ad una parete, un recinto o un albero, è necessario distanziarlo adeguatamente, in modo da poterlo facilmente montare e farne la manutenzione. Non ci assumiamo alcuna responsabilità per l'errata interpretazione delle dimensioni delle lastra.

Nous garantissons la fourniture des pièces détachées durant 2 ans à compter de l'achat du produit.
Vérifier que vous avez bien toutes les pièces avant d'effectuer le montage

Demande sav

N°	Qté.	Dessin pièce	Réf.	Dimensions (en mm)			Observation	Qté.
1	2		I28.2.4000	58	28	4000		
2	16		L28.2.4000	115	28	4000		
3	32		L28.2..3000	115	28	3000		
4	11		L28.1.1770	115	28	1770		
5	21		L28.1.555	115	28	555		
6	5		L28.0.760	115	28	760		
7	2		LSD+LSG28.2.3000	115	48	3000		
8	1+1		SUA20.870 SUA20.830	40	20	⁸⁷⁰ 830		
9	2		ELT20.70.200	70	20	200		
10	2		TLS+TLD1770.28	80	68	1770		
11	1		EST1720.45.20	45	20	1720		
12	2		F28.4000.424	318	28	4000		
13	6		GC3000.70	70	45	3000		
14	1		US1770.800	800	20	1770		
	1		UD1770.800					
15	1		G580.510.28	580	28	510		
16	2		R150.90	90	20	150		
17	4		DSF2150.90	90	20	2150		
18	6		OND	1080		995		
19	12		OND	1080		664		
20								
21								
22	1		FOND	480		500		
23	3		FOND	480		1000		
24	25				3	35		
25	80				4	40		
26	130							
27	4					2	40	
28	40				2.2	20		
29	6							
30	2							
31	1							

A compléter impérativement pour toute demande SAV et envoyer par mail
sav@foresta.fr + photo des pièces abîmées



Colis n°: _____

DU 4030.02N

Colis n°: _____

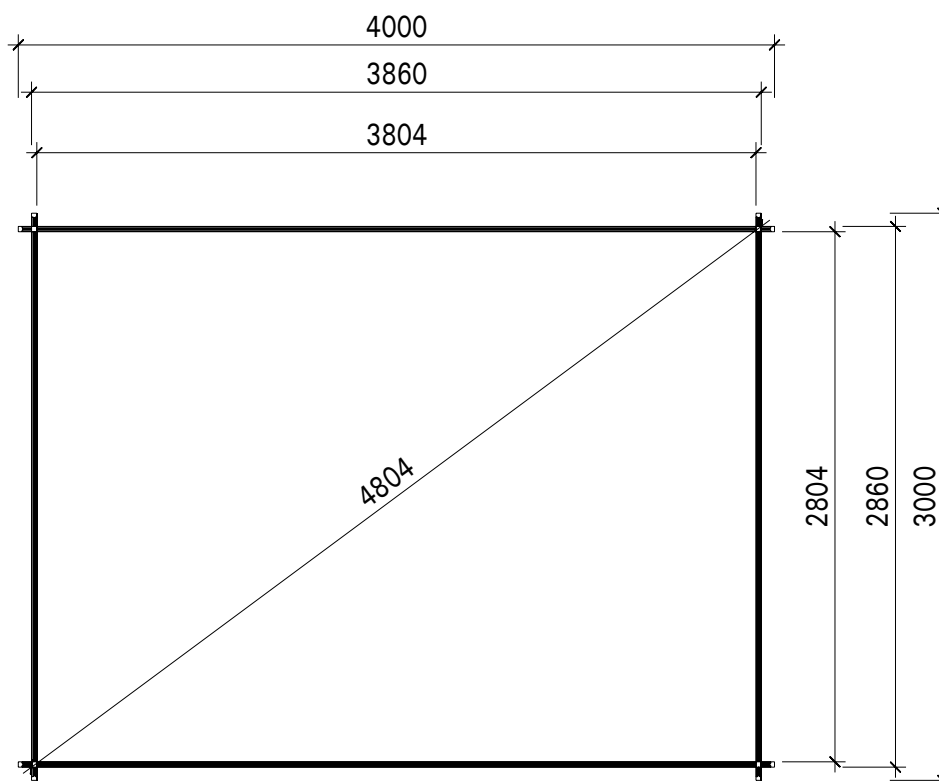
NOM DU MAGASIN
(où l'abri a été acheté)

NOM DU CLIENT

PRENOM DU CLIENT

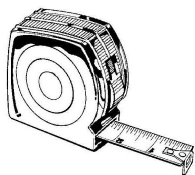
N° de téléphone

Plan de soubassement



Les dimensions données sur le plan de soubassement sont les dimensions de la dalle béton à réaliser sur un sol parfaitement plat sans aucun autre objet extérieur type mur, clôture ou arbre dans l'entourage de la dalle. Si le produit est implanté près d'un mur, d'une haie ou d'un arbre il est nécessaire de l'éloigner des éléments extérieurs afin de pouvoir facilement le monter et l'entretenir. Nous nous dégageons de toute responsabilité en cas de mauvaise interprétation des dimensions de la dalle.

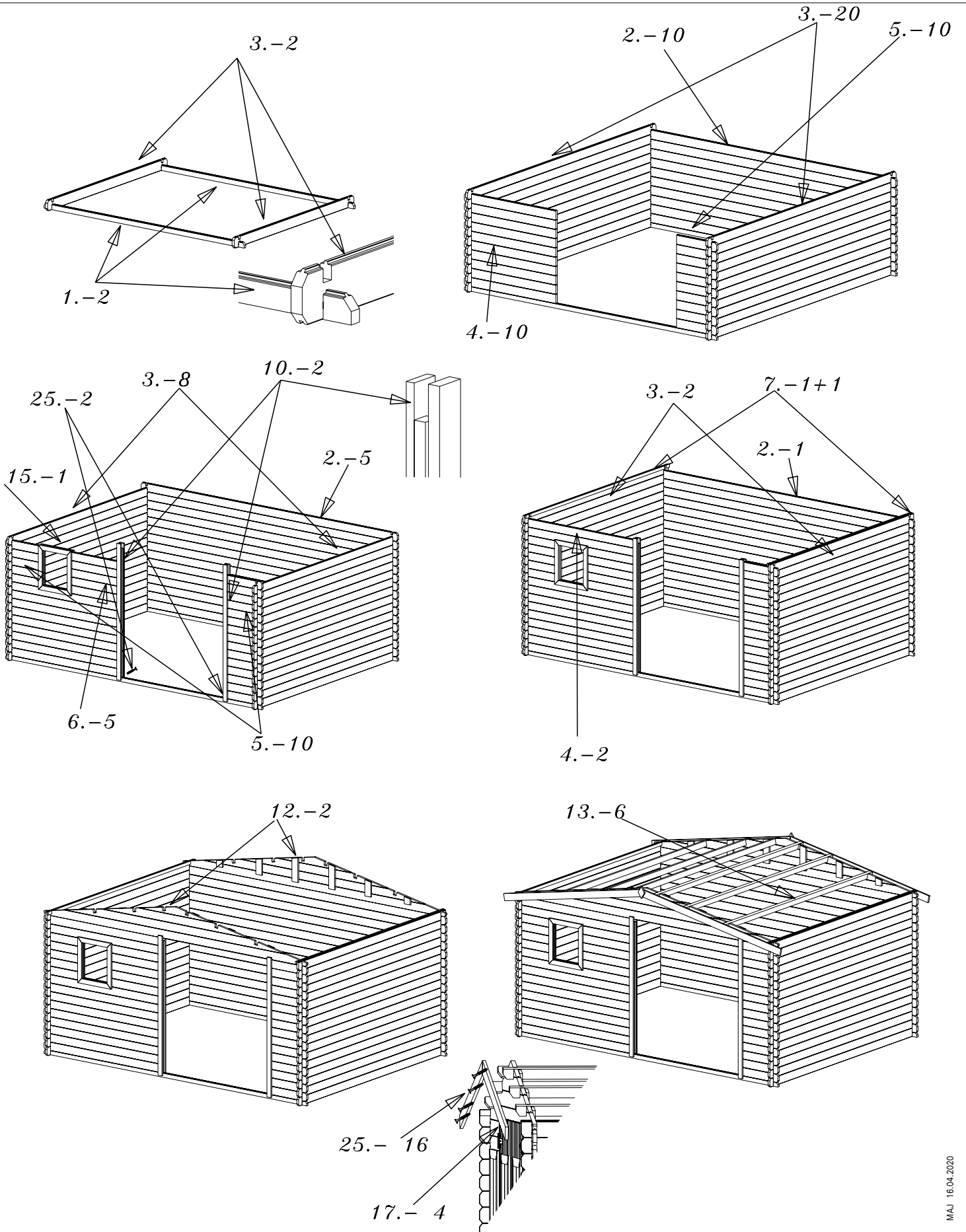
Le dimensioni del piano di base sono le dimensioni della soletta di cemento da realizzare su un terreno perfettamente piatto, senza alcun altro oggetto esterno, come un muro, una recinzione o un albero in prossimità delle soletta. Se il prodotto è installato vicino ad una parete, un recinto o un albero, è necessario distanziarlo adeguatamente, in modo da poterlo facilmente montare e farne la manutenzione. Non ci assumiamo alcuna responsabilità per l'errata interpretazione delle dimensioni delle lastra.



Tolérances à respecter (selon DTU 31.2):

- longueur et largeur: $\pm 0,01\text{m}$;
- équerage: $\pm 0,01\text{m}$ mesuré sur 10m;
- arase: $\pm 0,01\text{m}$ sur une longueur de 10 mètres linéaires alignés ou non et de $\pm 2\text{mm}$ par mètre linéaire;
- rectitude de bords en plan: $\pm 5\text{mm}$.

NOTICE DE MONTAGE ABRI DOUGLAS DUBLIN
Réf. DU 4030.02N



NOTICE DE MONTAGE ABRI DOUGLAS DUBLIN
Réf. DU 4030.02N

