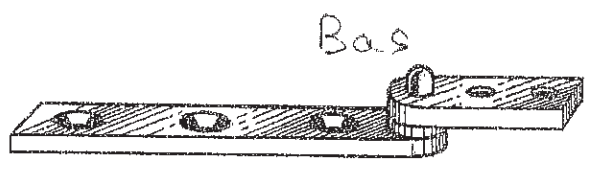
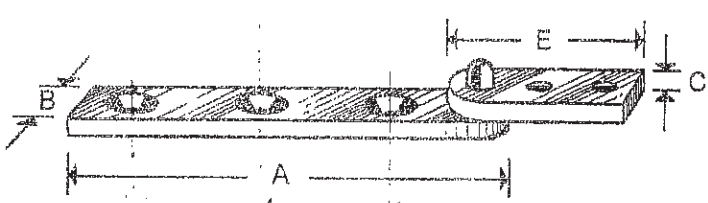


A.L.

PIVOTS LAITON

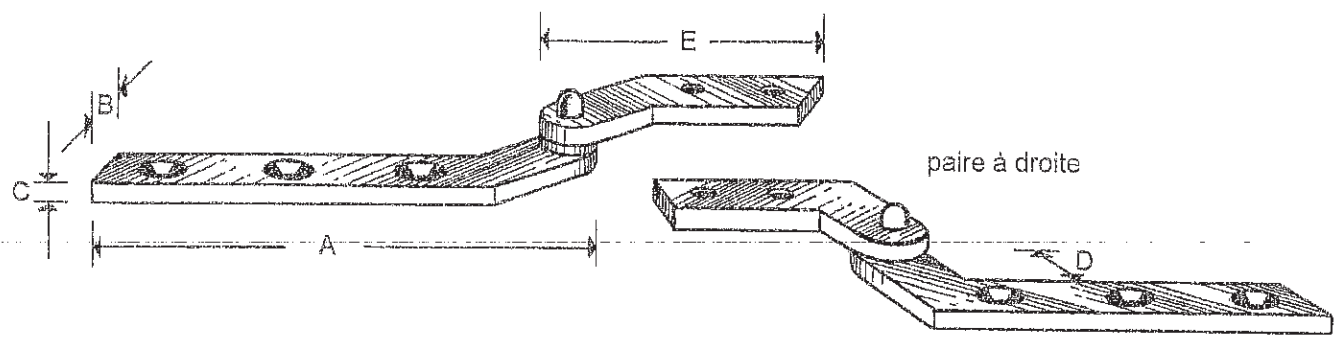
080 PIVOTS DROITS



A	B	C	E	Paquetage
50	11	3.5	32	25 paires
60	11	3.5	32	"
70	11	3.5	32	"
80	11	3.5	37.5	"
90	11	3.5	37.5	"

Décor
- noeud poli

085 PIVOTS OBLIQUES



paire à droite

A	B	C	D	E	Paquetage
70	11	4.0	7	47.5	25 paires

Décor
- noeud poli
- Main droite ou gauche