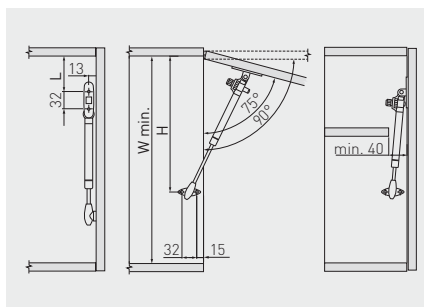
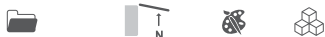


Gasdruckfeder mit integriertem Dämpfer, verstellbar
 Vérin à gaz avec amortisseur, réglable
 Elevador de gas con amortiguador y regulación



PD-GAM050-N02	50 N	grau gris gris	Stahl acier acero
PD-GAM060-N02	60 N		
PD-GAM080-N02	80 N		
PD-GAM100-N02	100 N		
PD-GAM120-N02	120 N		
PD-GAM150-N02	150 N	weiß blanc blanco	
PD-GAM050-N10	50 N		
PD-GAM060-N10	60 N		
PD-GAM080-N10	80 N		
PD-GAM100-N10	100 N		
PD-GAM120-N10	120 N	anthrazit anthracite antracita	
PD-GAM150-N10	150 N		
PD-GAM050-N60	50 N		
PD-GAM060-N60	60 N		
PD-GAM080-N60	80 N		
PD-GAM100-N60	100 N		
PD-GAM120-N60	120 N		
PD-GAM150-N60	150 N		

Türöffnungswinkel Angle d'ouverture de la porte Ángulo de apertura de la puerta	H (mm)	L (mm)	W (mm)
75°	295	64	315
90°	275	52	300



Türöffnungswinkel Angle d'ouverture de la porte Ángulo de apertura de la puerta	Kraft der Gasdruckfeder Force de levage Potencia del elevador	Türhöhe (mm) / Hauteur de porte (mm) / Altura de la puerta (mm)			
		300	400	500	600
		Türgewicht (kg) / Poids de la porte (kg) / Peso de la puerta (kg)			
<p>75°</p>	50 N	1,6	1,2	1,0	0,8
	60 N	2,0	1,5	1,2	1,0
	80 N	2,7	2,0	1,6	1,4
	100 N	3,4	2,6	2,0	1,7
	120 N	4,1	3,1	2,5	2,0
	150 N	4,7	3,5	2,9	2,4
<p>90°</p>	50 N	1,5	1,1	0,9	0,7
	60 N	1,8	1,3	1,1	0,9
	80 N	2,4	1,8	1,4	1,2
	100 N	3,0	2,2	1,8	1,5
	120 N	3,6	2,7	2,1	1,8
	150 N	4,1	3,2	2,3	2,1