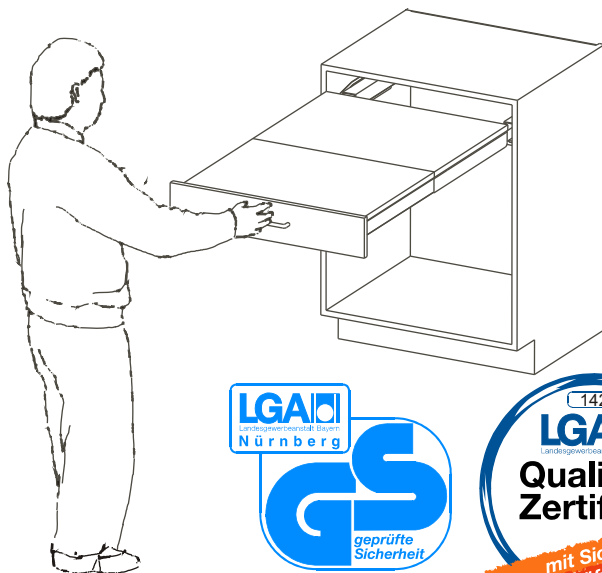
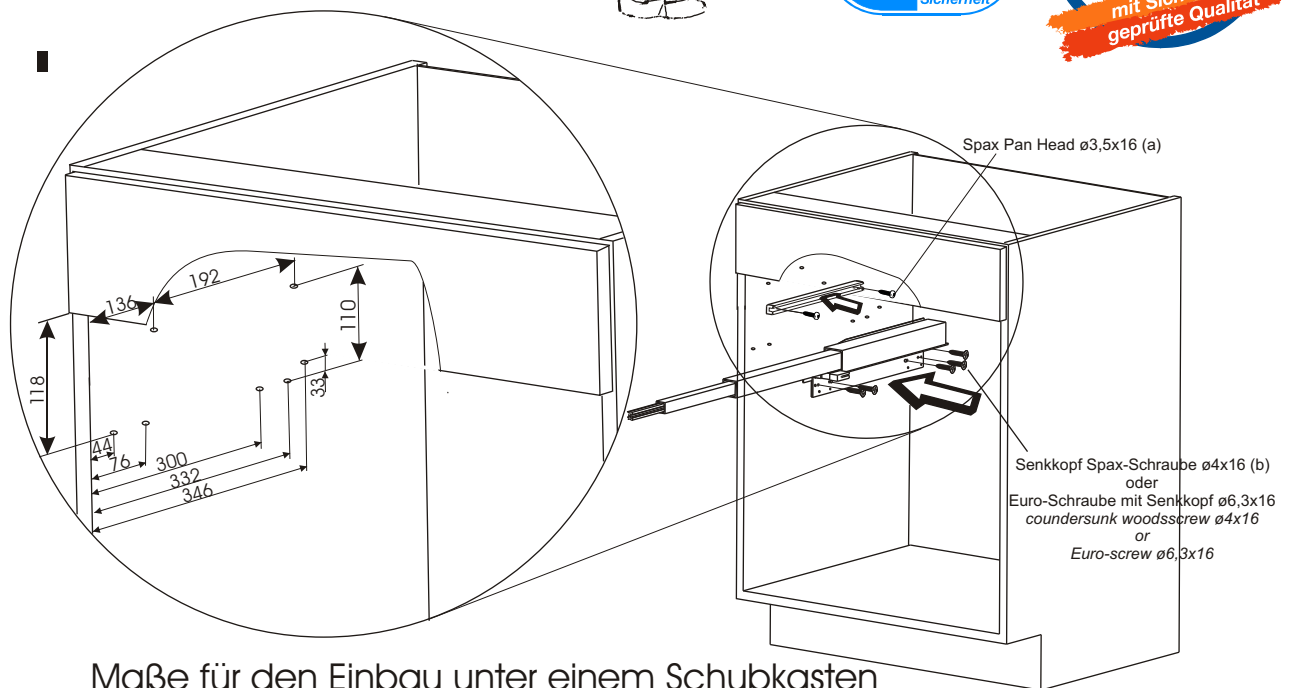


Montageanleitung für den Ausziehtischbeschlag

“TopFlex”
Assembly instructions
for pull-out table “TopFlex”
Art.-Nr. 005123...



1.



Maße für den Einbau unter einem Schubkasten
Drilling pattern for installation below a drawer

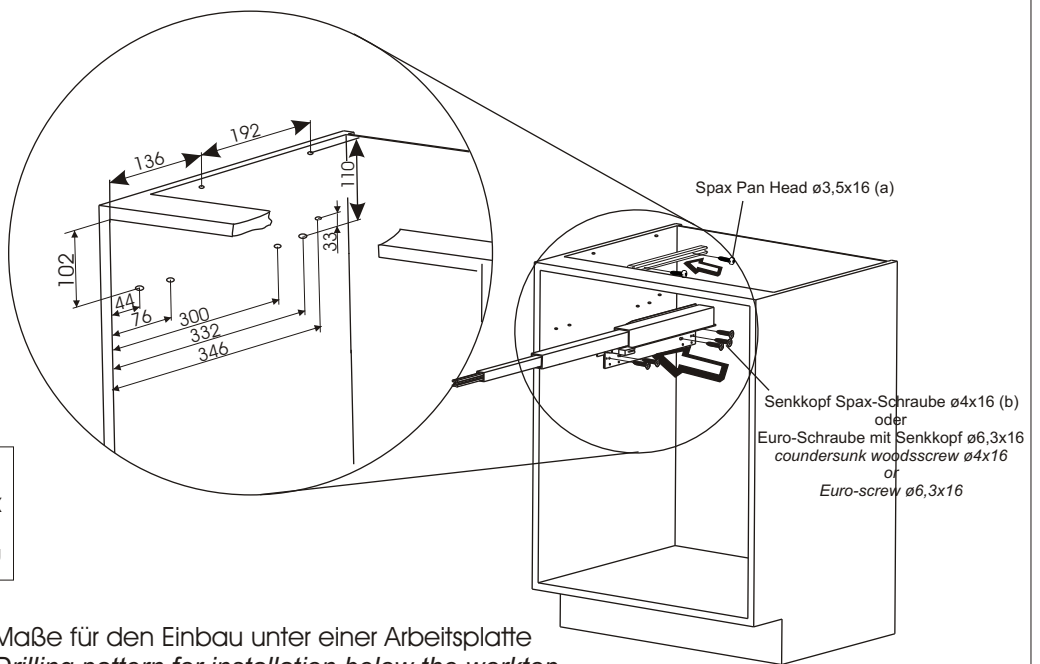
min. Korpustiefe 500mm
min. carcass depth 500mm



- (a) 4x
Pan Head
Ø3.5x16
- (b) 10x
Senkkopf
countersunk
Ø4x16

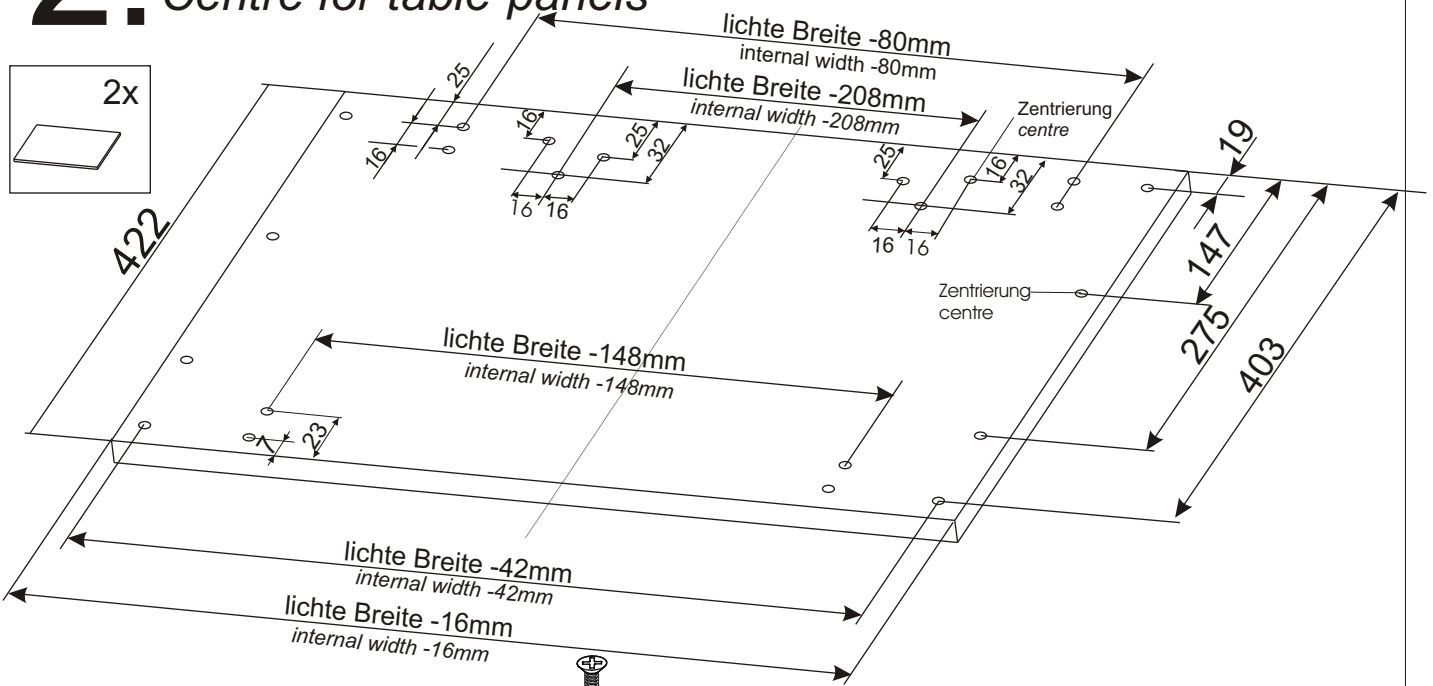
oder
or

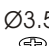
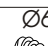

Ø6.3x16
10x
nicht im
Lieferumfang
not included

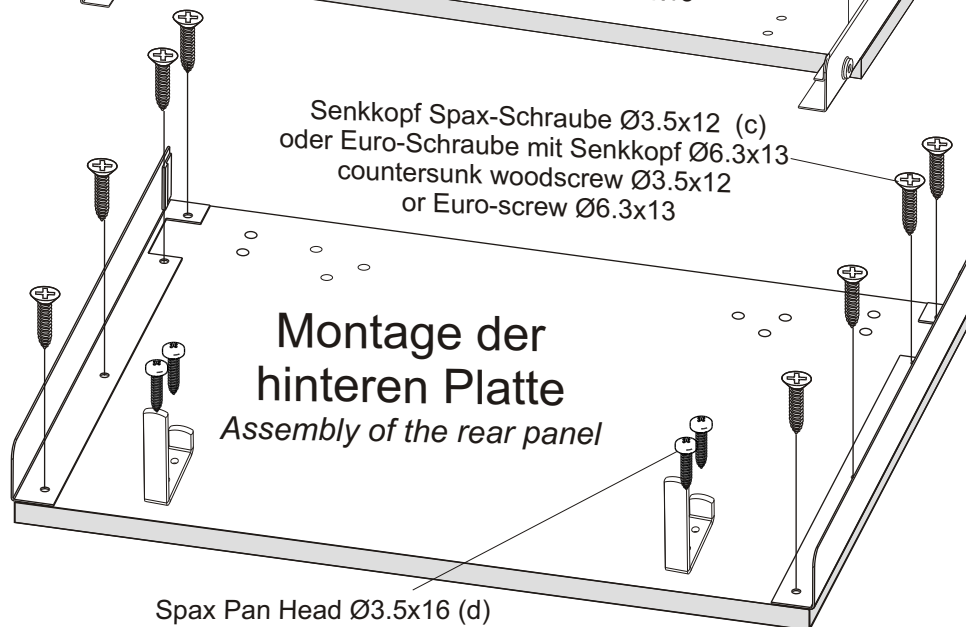
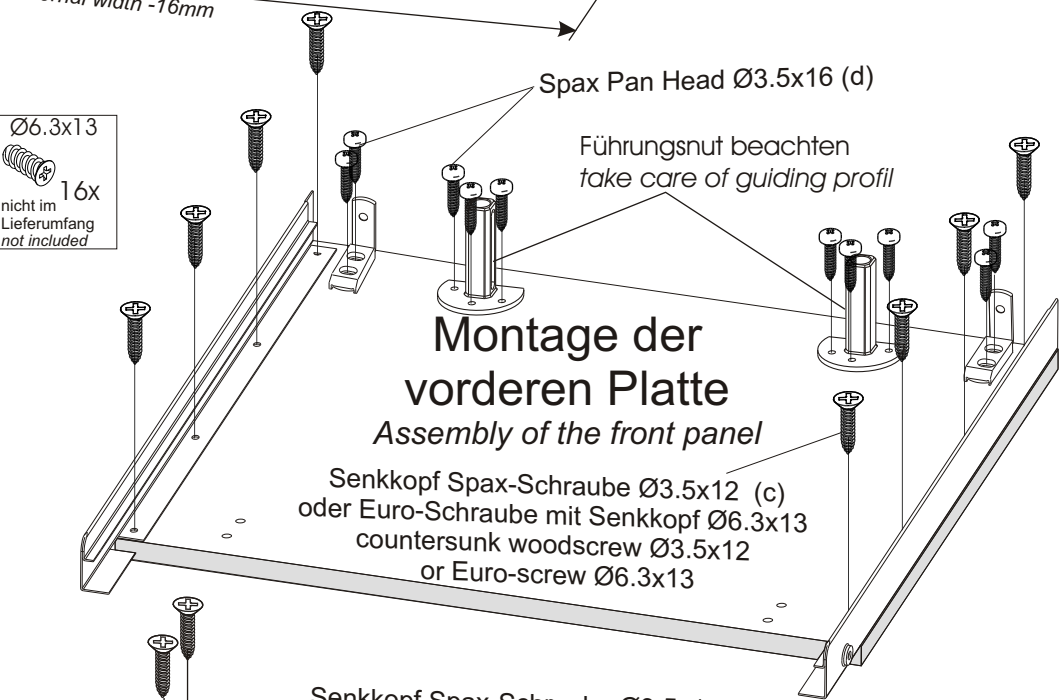


Maße für den Einbau unter einer Arbeitsplatte
Drilling pattern for installation below the worktop

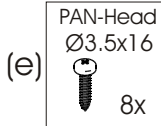
2. Zentrierung für Tischplatten Centre for table-panels



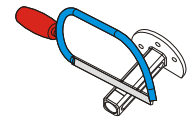
- (c)  Ø3.5x12
16x
- oder  Ø6.3x13
16x
nicht im
Lieferumfang
not included
- (d)  Ø3.5x16
14x



3. Vormontage der Front Pre-assembly of door



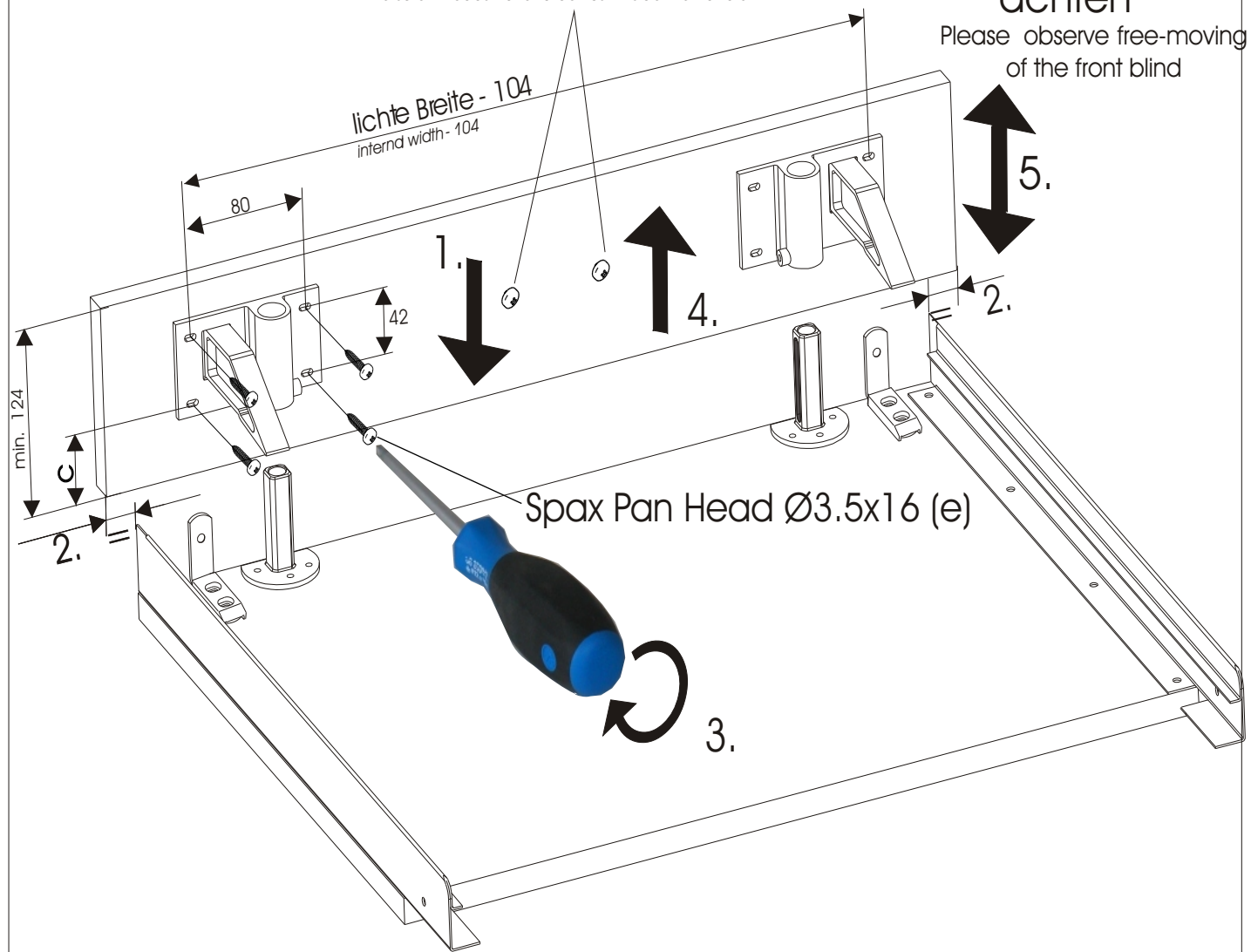
Fronthöhe 115 bis 123 mm:
entlang der Markierung kürzen
Height of flap 115-123 mm:
shorten the fixing tube where marked



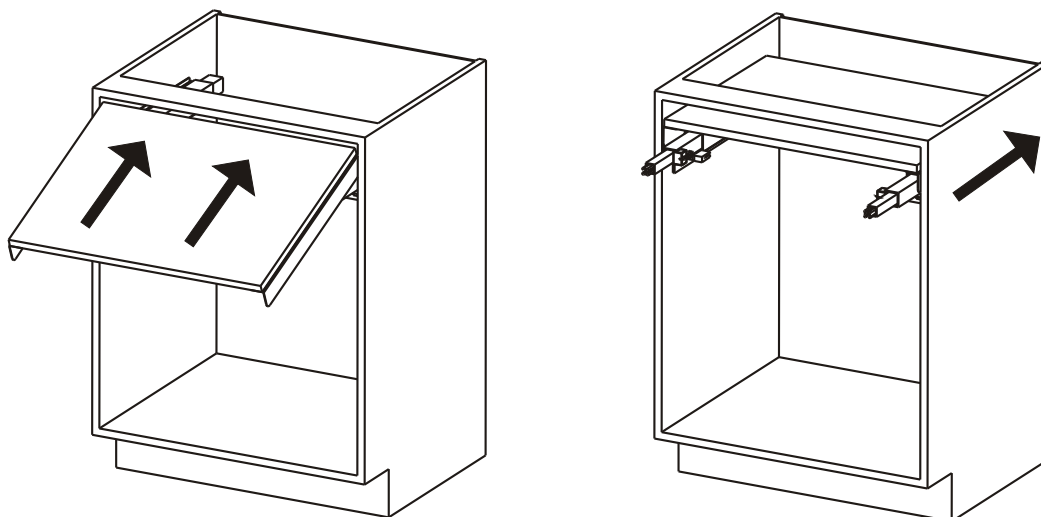
Maß "C"	Fuge Joint	
65	3mm	16 er Tisch- platten table panel
63	5mm	
68	3mm	19 er Tisch- platten table panel
66	5mm	

Griffschraubenköpfe müssen versenkt sein
The screw heads have to be flush inside the handle

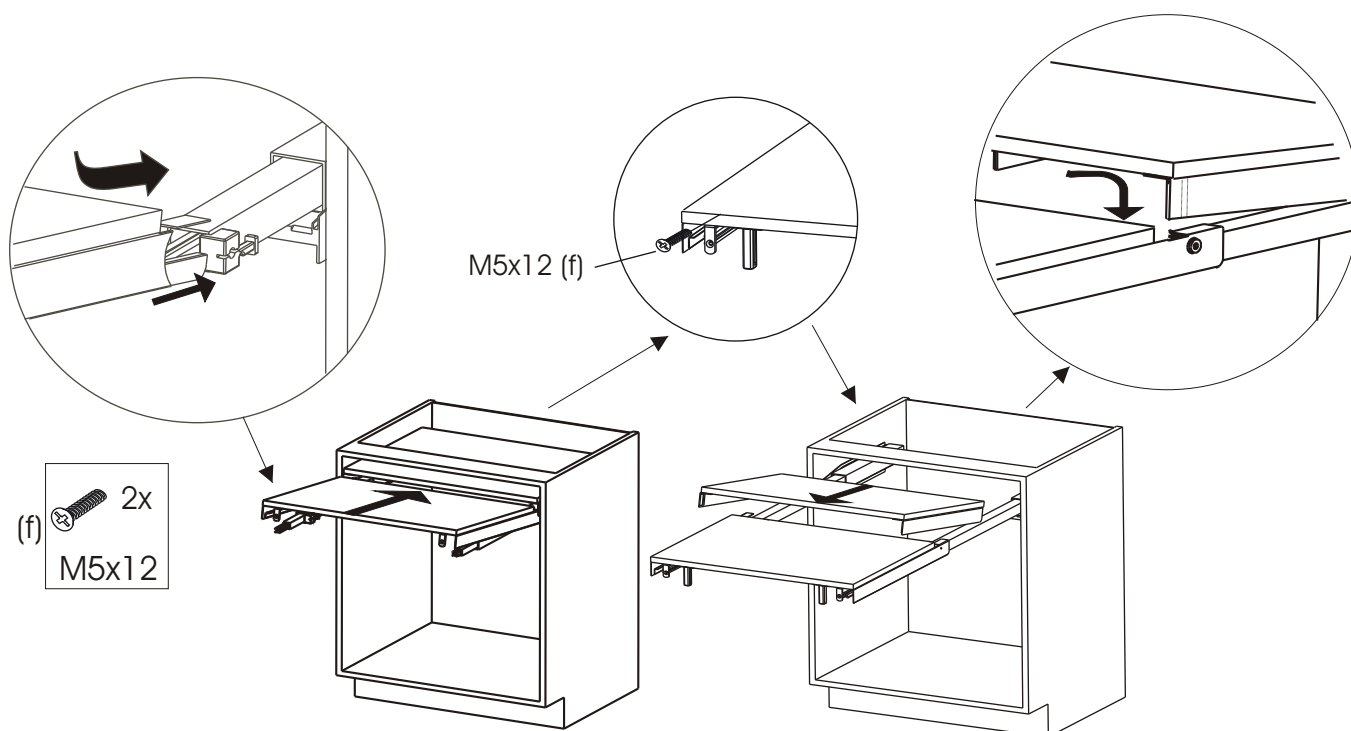
Auf Leichtgängigkeit
achten
Please observe free-moving
of the front blind



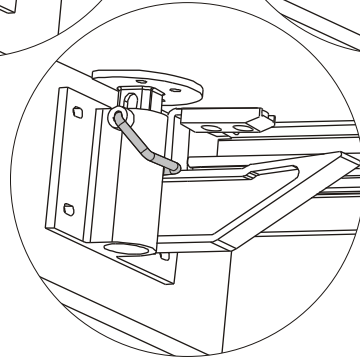
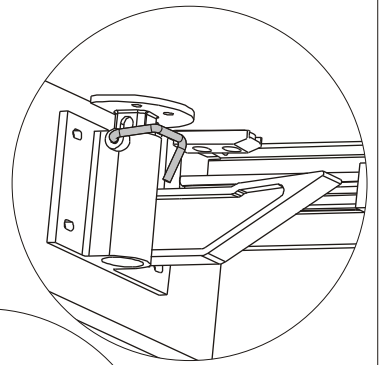
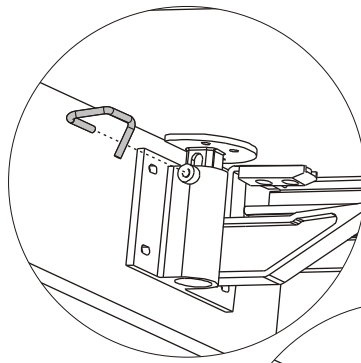
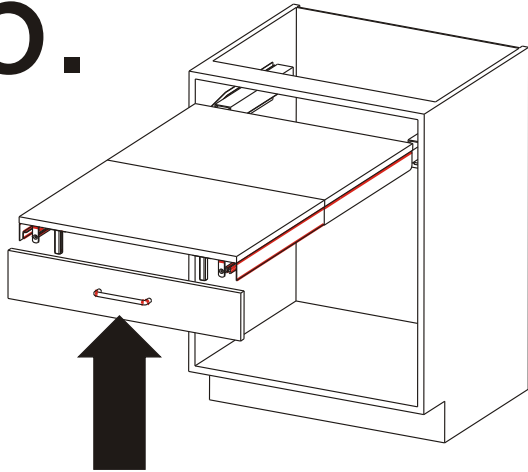
4. Einsetzen der hinteren Platte Put in the rear panel



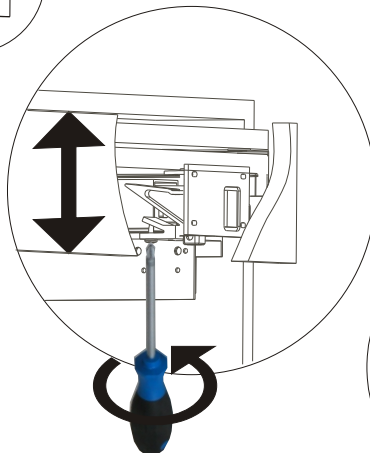
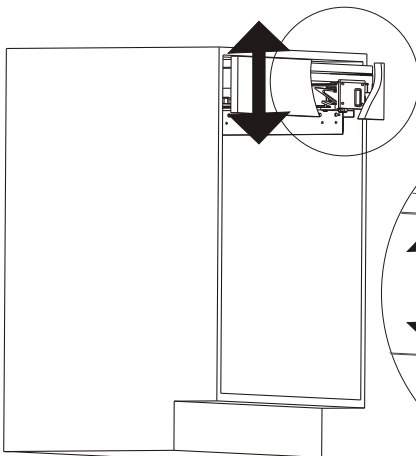
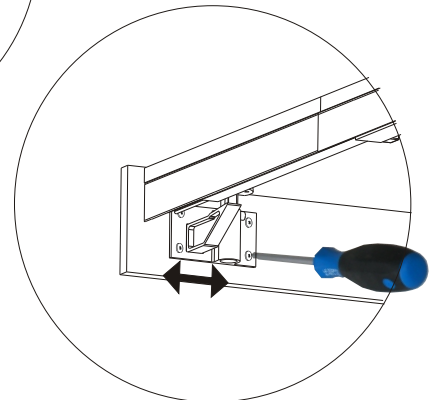
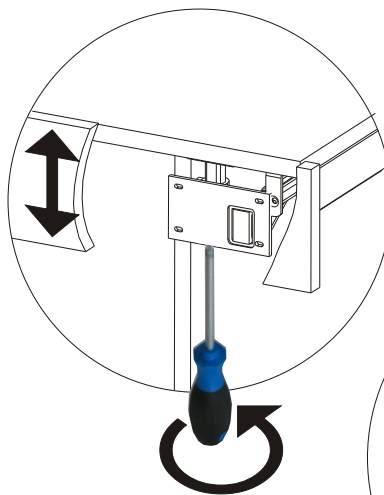
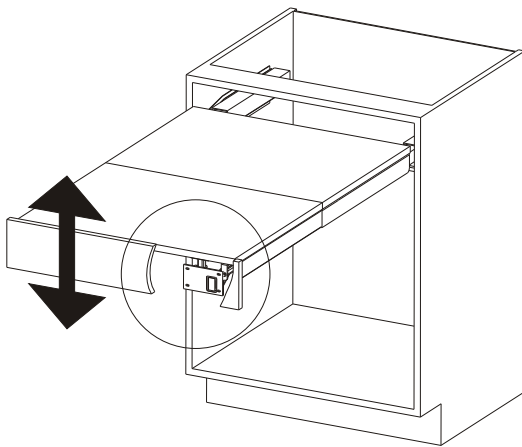
5. Einsetzen der vorderen Platte Put in the front panel



6.



Justieranleitung *Adjustment instruction*



bei Kollision: Stift einsetzen !
in case of collision: insert pin

