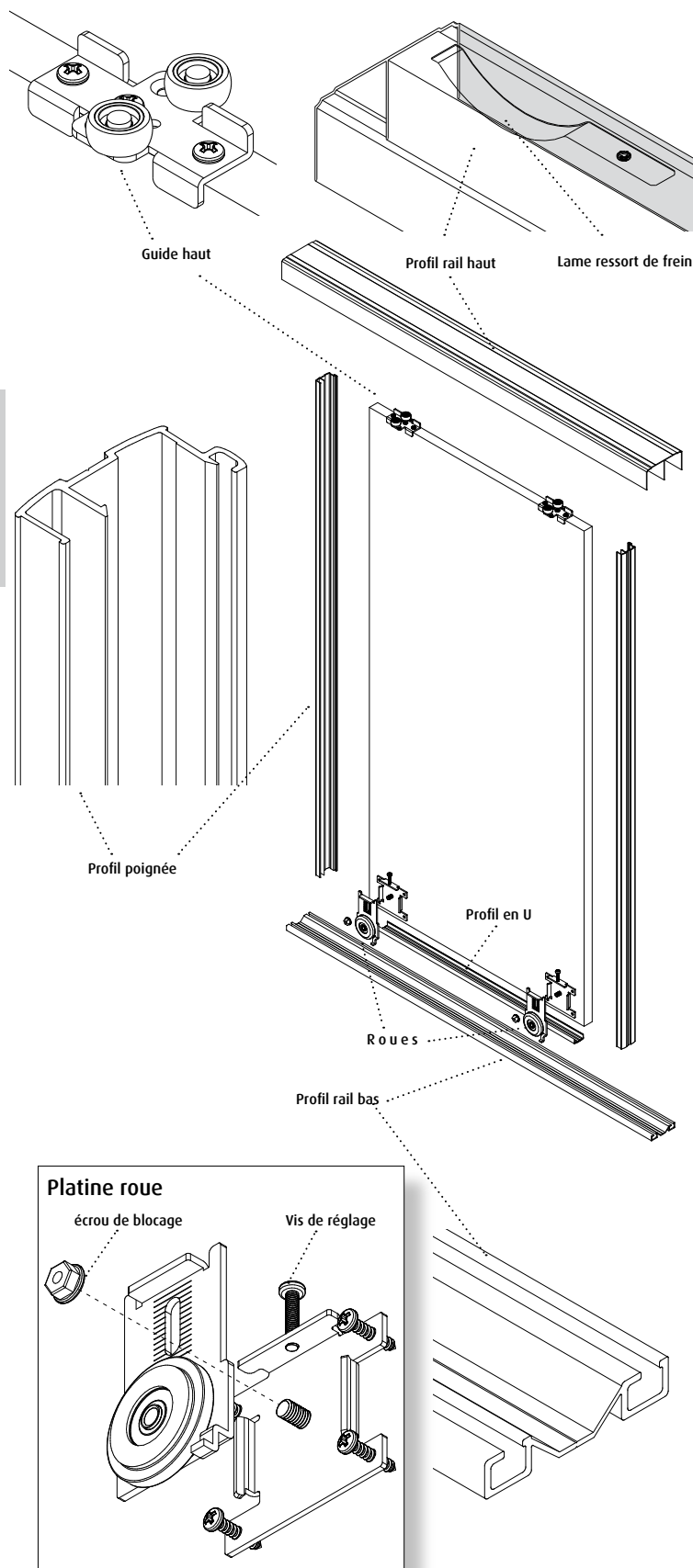


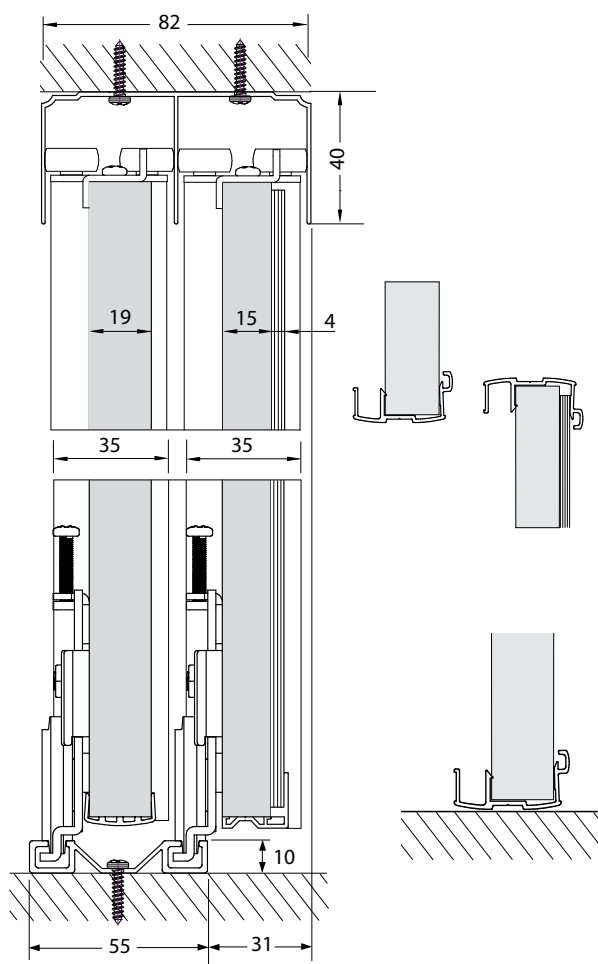


### Composants principaux



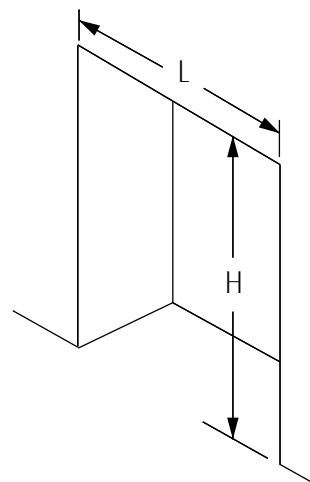
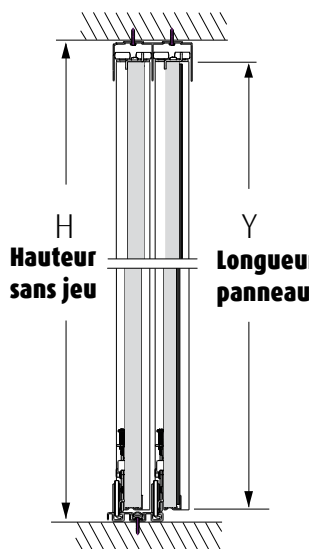
Hauteur maxi: 2600mm    Largeur mini/maxi: 500-1100mm  
 Remplissage: - Mélaminé 19mm  
                   - Mélaminé + (miroir ou verre): 15+4mm  
 Finitions profils : aluminium anodisé ou laqué.  
 Platine roue: roulement à billes de précision étanche à la poussière avec un bandage de  $\varnothing 42$ .  
 Système antidéraillement.

### Coupe verticale d'une installation



# Pro-line NEW

Fiche de débits



Hauteur H =

Largeur L =

RESULTAT Quantité

### A) Débit panneau (Ep = 15 ou 19mm)

- Y (Longueur du panneau) = H-39.....
- X (Largeur du panneau).....

①  $X = \frac{L+8}{2}$  .....

②  $X = \frac{L+21}{3}$  .....

③  $X = \frac{L+34}{4}$  .....

④  $X = \frac{L+16}{4}$  .....

⑤  $X = \frac{L+45}{5}$  .....

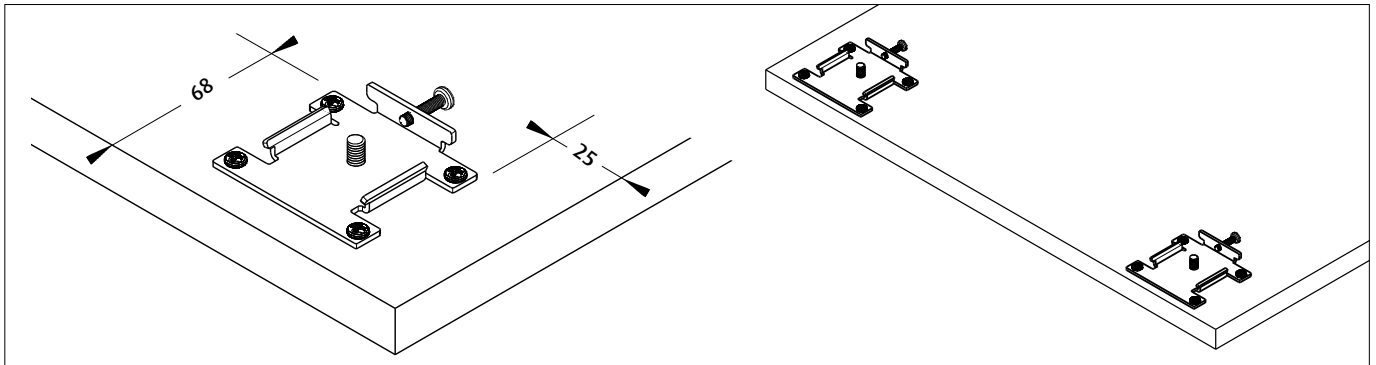
### B) Débit Aluminium

- Rail haut = L (Longueur façade).....
- Rail bas = L (Longueur façade).....
- Poignée = Y - 2.....
- Cornière ou U (habillage bas) = X-26 .....

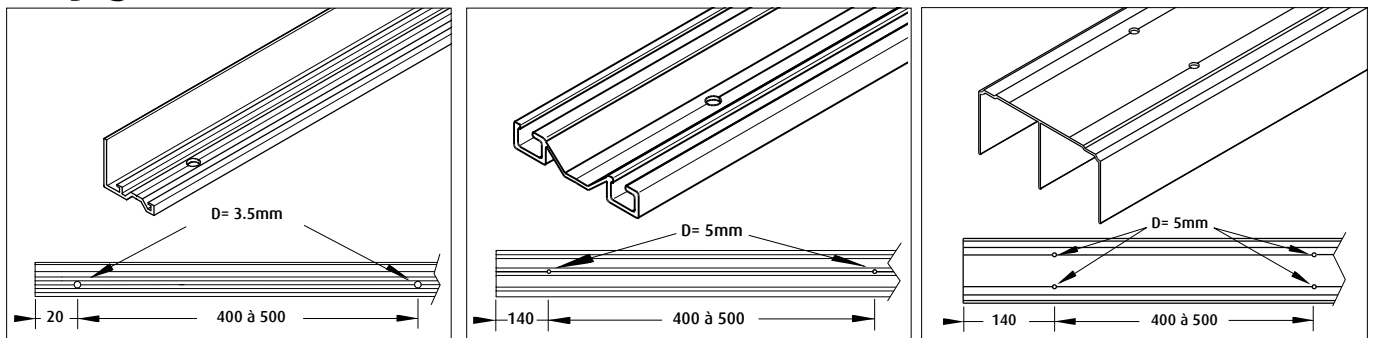
# Pro-line NEW

Usinage profils et  
Préparations des panneaux

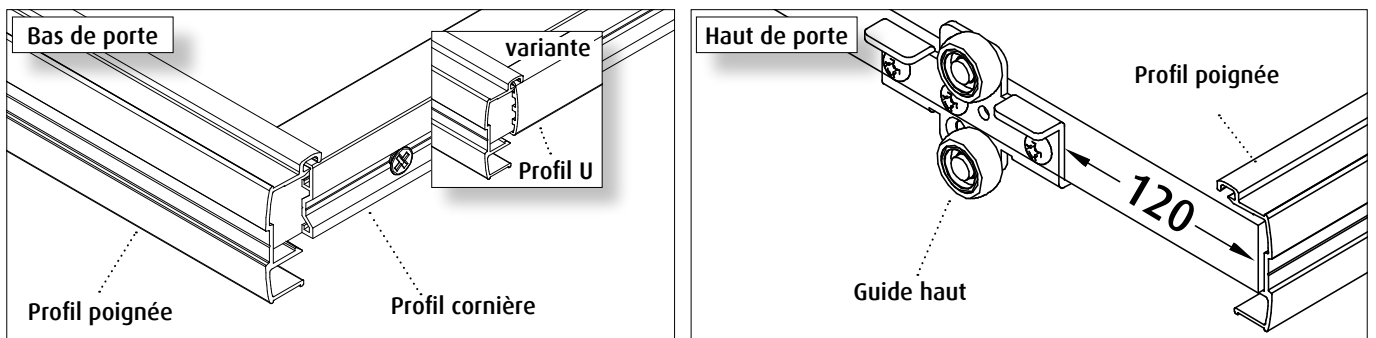
## Fixation des platines panneau



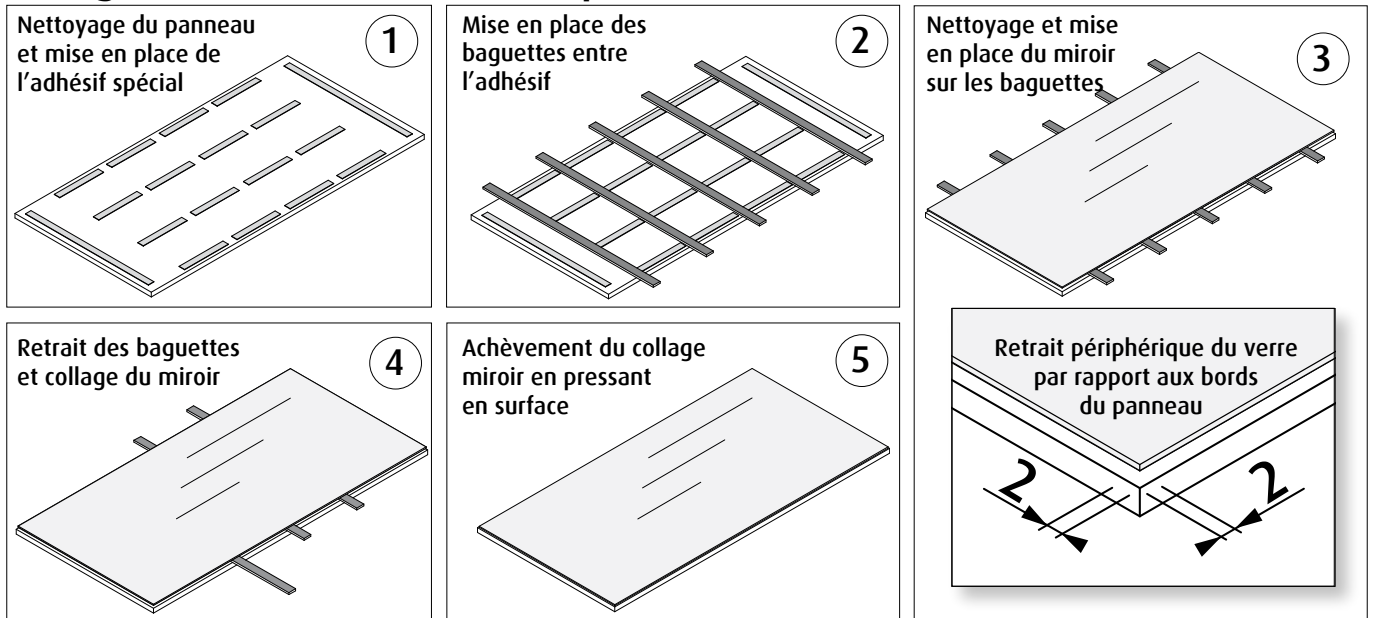
## Perçage des rails et cornière



## Détail de positionnement des profils



## Collage d'un miroir ou verre laqué



## Pro-line NEW

### Profils et accessoires

| Rail haut                |  |        | Code   | Finitions  |
|--------------------------|--|--------|--------|--|
|                          |  | 5.14 m | RHPRO  | <b>Anodisés:</b> satiné argent, satiné or<br><b>Laqué:</b> blanc |
| Rail bas                 |  |        | Code   | Finitions  |
|                          |  | 5.14 m | RBPRO  | <b>Anodisés:</b> satiné argent, satiné or<br><b>Laqué:</b> blanc |
| Poignée                  |  |        | Code   | Finitions  |
|                          |  | 5.14 m | PPRNEW | <b>Anodisés:</b> satiné argent, satiné or<br><b>Laqué:</b> blanc |
| Cornière                 |  |        | Code   | Finitions  |
|                          |  | 5.14 m | CCLA   | <b>Anodisés:</b> satiné argent, satiné or<br><b>Laqué:</b> blanc |
| Profil U de bas de porte |  |        | Code   | Finitions  |
|                          |  | 5.14 m | U19    | <b>Anodisés:</b> satiné argent, satiné or<br><b>Laqué:</b> blanc |

|  |  |                                     |   |   |
|--|--|-------------------------------------|---|---|
| Roue complète avec écrou<br><br>Possibilité d'avoir un Kit 2 roues pour un vantail (KITROUPRO)<br><b>ROUPROECO</b> | Lame ressort frein<br><br><b>FREIN</b> | Guide haut<br><br><b>GUIDHAUT82</b> | Double face (0.23mm)<br><br><b>DBFACE</b> | Vis de réglage 4x20<br><br><b>VISREGL</b><br>Vis platine 4x16<br><br><b>VIS4/16</b> |
|--|--|-------------------------------------|---|---|