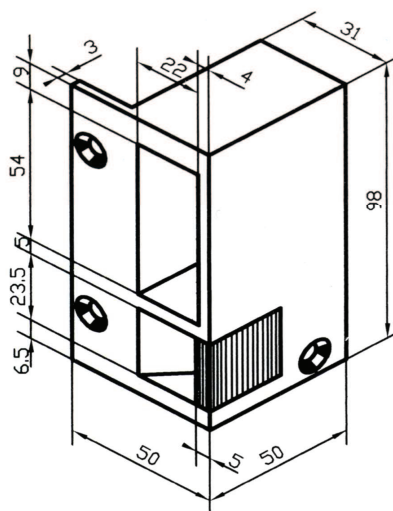


GACHE ELECTRIQUE N°2

- Gâche bronze en applique, double empênage
- Pour serrures horizontales

BEUGNOT®



POUR VOS COMMANDES INDICER LE SENS D'OUVERTURE

Il faut toujours se placer à l'intérieur.



MODES DE FONCTIONNEMENT			OPTIONS POSSIBLES			
			CONSOMMATION	CONTACT STATIONNAIRE	CONTACT STATIONNAIRE + AUTORUPTEUR	MICRO-CONTACT DE SIGNALISATION
IMPULSION	12 V ≈	X	~ 0,7 A = 1,5 A	X	X	
RUPTURE	12 V =	X	= 0,5 A			
NOTA : tensions spéciales nous consulter						

métalux s.a.s. 47 bis, rue Jeanne d'Arc - 52115 SAINT-DIZIER CEDEX - France
Tél. : +33 (0)3 25 05 03 86 - Fax : +33 (0)3 25 56 62 61 - contact@metalux.fr