



Nice

# Spido600

Efficace, pratique et rapide :  
la nouvelle solution pour les portes de garage.



Nice

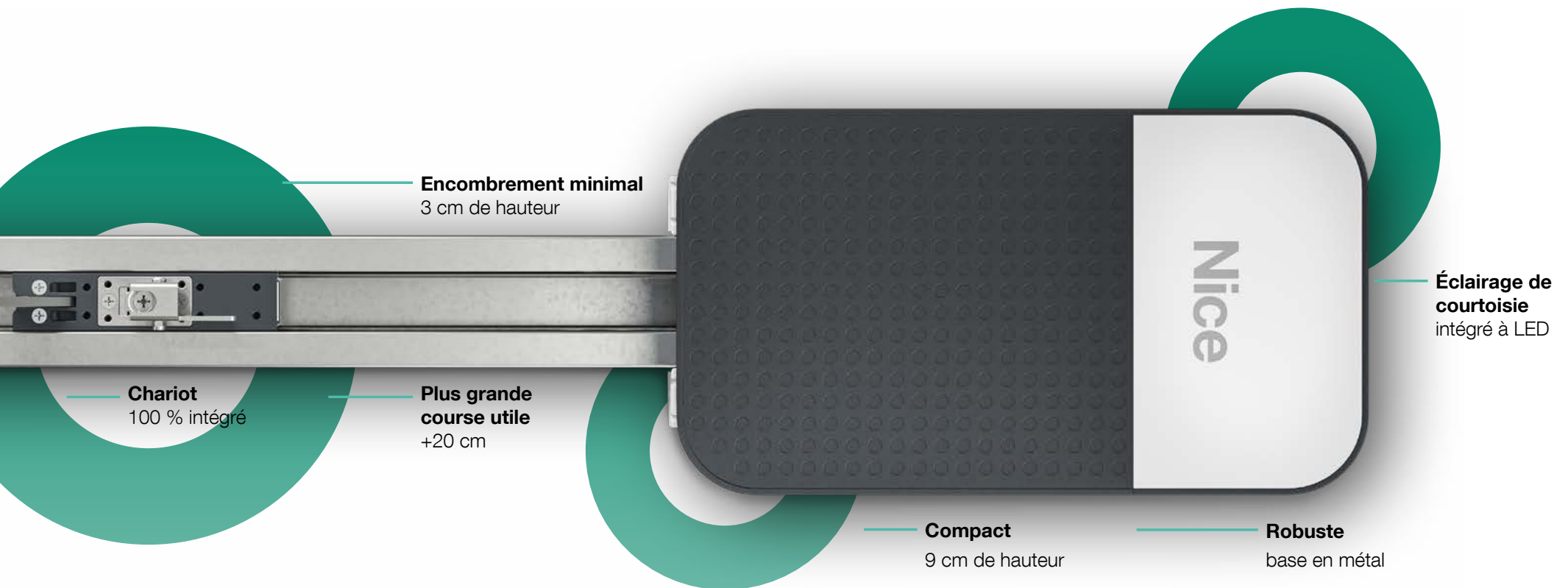
Nice

Nouveau moteur pour portes sectionnelles jusqu'à 9,6 m<sup>2</sup> et portes basculantes jusqu'à 10,5 m<sup>2</sup>.

600 N avec logique et récepteur intégrés.

# Spido

## L'automatisme plus facile et rapide.





## Avantageux pour l'installateur et l'utilisateur



### Programmation intuitive

Nouveau système de **fins de course électroniques. Afficheur** à segments avec code de programmation.



### Facilité d'installation

**Conçu pour faciliter toutes les opérations**, de la tête au guidage.



### Rapidité

Le plus rapide de sa catégorie, **ouverture de la porte en 10 secondes\* seulement.**



### Durabilité

Composé à 75 % d'**ABS régénéré.**

\* En considérant une installation typique avec porte équilibrée d'une hauteur de 2,25 m, en excluant les phases d'accélération et de décélération.

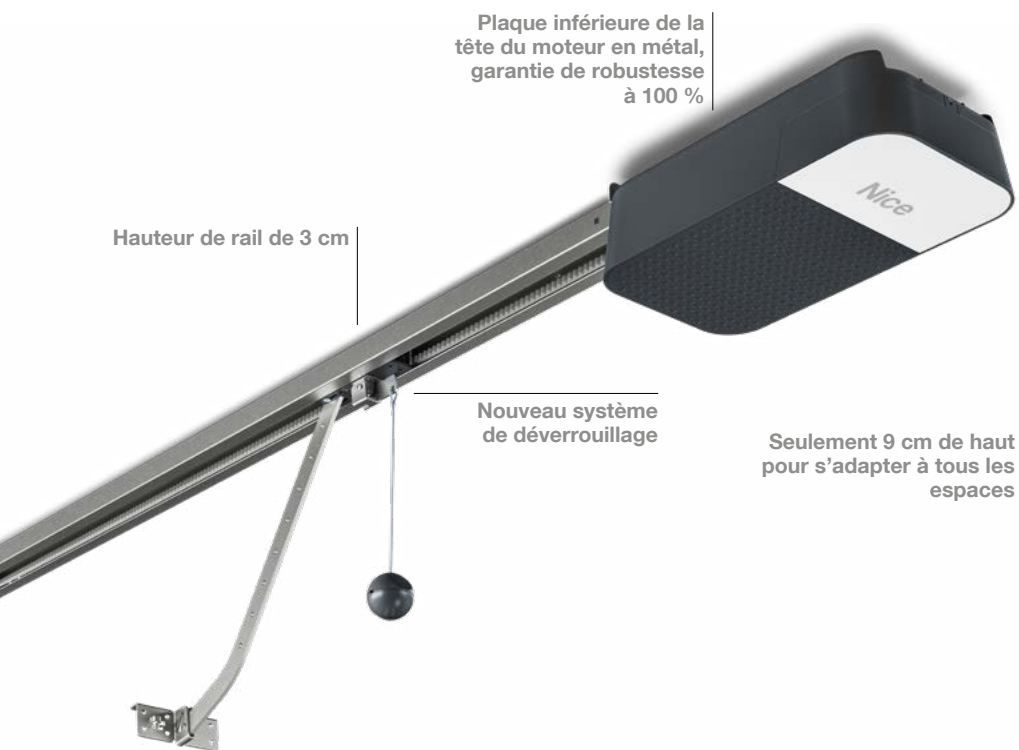
Nice

# Spido600

Pour portes sectionnelles jusqu'à 9,6 m<sup>2</sup> et portes basculantes jusqu'à 10,5 m<sup>2</sup>.



Disponible aussi en KIT



## Nouveau motoréducteur 600 N avec logique et récepteur intégrés.

Quatre kits différents au choix :

Avec rail préassemblé en une pièce de 3,2 m, transmission par courroie ou par chaîne. (SPIDO32BKCE, SPIDO32CKCE).

Avec rail en deux pièces de 1,6 m, transmission par courroie ou par chaîne (SPIDO16BKCE, SPIDO16CKCE).

## Gain de temps durant l'installation

- **Réglage précis des fins de course.** Il n'est pas nécessaire d'installer et de régler les fins de course mécaniques sur le rail.
- **Programmation facile et rapide** grâce au nouvel afficheur à un chiffre.

## Design fonctionnel et sûr

- **Transport facile et en sécurité** : le nouveau rail a désormais une hauteur de 30 mm et dispose de chariot et tête totalement intégrés. Transport en toute sécurité.
- **Encombrement de la tête du moteur de 9 cm** pour s'adapter même aux environnements les plus restreints.
- **Facilité d'accès** à la logique grâce au couvercle intuitif.
- **Nouveau système de déverrouillage** pour actionner manuellement la porte de garage en cas de panne de courant.

## Performances

Ouvrez votre porte de garage en 10 secondes seulement\*\*.

Plus grande course utile : nouveau rail 20 cm plus long, idéal pour la plupart des portes de garage présentes sur le marché.

\*\*En considérant une installation typique avec porte équilibrée d'une hauteur de 2,25 m, en excluant les phases d'accélération et de décélération.

Opera

BUS T4

24V

Code	Description
<b>SPIDO32BKCE</b>	Kit pour l'automatisation de portes sectionnelles et basculantes, 600 N, logique incorporé et récepteur unidirectionnel intégré, rail 1x3.2m à courroie inclus
<b>SPIDO16BKCE</b>	Kit pour l'automatisation de portes sectionnelles et basculantes, 600 N, logique incorporé et récepteur unidirectionnel intégré, rail 2x1.6m à courroie inclus
<b>SPIDO32CKCE</b>	Kit pour l'automatisation de portes sectionnelles et basculantes, 600 N, logique incorporé et récepteur unidirectionnel intégré, rail 1x3.2m à chaîne inclus
<b>SPIDO16CKCE</b>	Kit pour l'automatisation de portes sectionnelles et basculantes, 600 N, logique incorporé et récepteur unidirectionnel intégré, rail 2x1.6m à chaîne inclus



**Le kit SPIDO32BKCE contient :**

Code	Description	Quantité
<b>SPIDO600</b>	Motoréducteur avec logique incorporée et récepteur unidirectionnel Opera intégré	1
<b>ON2E</b>	Émetteur 433,92 MHz à 2 canaux	2
<b>SR32B</b>	Longueur de rail : 1 pièce de 3,2 m, type transmission par courroie	1



**Le kit SPIDO16BKCE contient :**

Code	Description	Quantité
<b>SPIDO600</b>	Motoréducteur avec logique incorporée et récepteur unidirectionnel Opera intégré	1
<b>ON2E</b>	Émetteur 433,92 MHz à 2 canaux	2
<b>SR16B</b>	Longueur de rail : 2 pièces de 1,6 m, type transmission par courroie	1



**Le kit SPIDO32CKCE contient :**

Code	Description	Quantité
<b>SPIDO600</b>	Motoréducteur avec logique incorporée et récepteur unidirectionnel Opera intégré	1
<b>ON2E</b>	Émetteur 433,92 MHz à 2 canaux	2
<b>SR32C</b>	Longueur de rail : 1 pièce de 3,2 m, type transmission par chaîne	1



**Le kit SPIDO16CKCE contient :**

Code	Description	Quantité
<b>SPIDO600</b>	Motoréducteur avec logique incorporée et récepteur unidirectionnel Opera intégré	1
<b>ON2E</b>	Émetteur 433,92 MHz à 2 canaux	2
<b>SR16C</b>	Longueur de rail : 2 pièces de 1,6 m, type transmission par chaîne	1

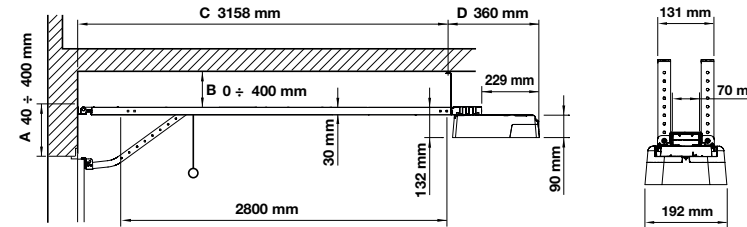
**ACCESSOIRES COMMUNS**

Code	Description	P.ces Cond.
<b>SPA600</b>	Logique de commande de rechange pour SPIDO32BKCE, SPIDO32CKCE, SPIDO16BKCE, SPIDO16CKCE	1
<b>PS124</b>	Batterie 24 V avec chargeur de batterie intégré	1
<b>KI1</b>	Kit de débrayage extérieur par câble métallique et loquet à clé	1
<b>SPA2</b>	Kit de débrayage extérieur par câble métallique	1
<b>SPA5</b>	Bras oscillant avec coulissement à roulements et géométrie optimisée pour portes basculantes débordantes	1
<b>SPA6</b>	Bras de raccordement rallongé longueur 585 mm	1
<b>SPA7</b>	Kit deux pattes de fixation supplémentaires	2
<b>SRA1</b>	Pattes de fixation rapide pour montage au plafond	6
<b>TS</b>	Panneau de signalisation	1

**CARACTÉRISTIQUES TECHNIQUES**

Code	SPIDO600
<b>CARACTÉRISTIQUES ÉLECTRIQUES</b>	
Alimentation (Vca 50/60 Hz)	230
Consommation (A)	1
Puissance (W)	150
<b>PRESTATIONS</b>	
Vitesse maximum (m/s)	0,2
Force maximum (N)	600
Cycle de travail (cycles/jour)	40
<b>DONNÉES DIMENSIONNELLES ET GÉNÉRALES</b>	
Degré de protection (IP)	40
Temp. de fonctionnement (°C min./max.)	-20 ÷ +55
Dimensions de l'emballage (mm)	192x344x90 mm
Poids (kg)	3,8 kg

**DIMENSIONS**



**LIMITES D'UTILISATION**

En utilisant la course maximale

	Sectionnelles		Basculantes non débordantes (avec SPA5)		Basculantes débordantes (avec SPA5) ou à ressorts (sans SPA5)	
	L (m)	H (m)	L (m)	H (m)	L (m)	H (m)
<b>SR32/16</b>	3,7	2,6	3,5	2,4	3,5	3
<b>SR40*</b>	2,9	3,4	2,7	3,4	3	3,6

\*Valable également pour SR32/16 + SR08

**CARACTÉRISTIQUES TECHNIQUES DU RAIL**

Code du rail	SR32B/C	SR16B/C	SR08B/C	SR40B
Type de rail	1 pièce en acier galvanisé	2 pièces en acier galvanisé	Extension en acier galvanisé	1 pièce en acier galvanisé + extension
Longueur de rail installée (mm)	3200	3200 (1600x2)	800*	3200+800
Course utile (mm)	2800	2800	3500**	3500**
Poids (kg)	6,5	7	2,6	8,3
Dimensions de l'emballage (mm)	3300x90x45 h	1690x165x45 h	818x114x85 h	3300x90x45 h

\*À utiliser avec rail de 3,2 m pour obtenir une longueur totale de 4 m.

\*\*Référence au rail de 4 m.

**COMPATIBILITÉ AVEC LES SYSTÈMES DE COMMANDE ET ACCESSOIRES**

SPIDO	Logique/Récepteur
	• Intégré*
	<b>OXIBD / OXILR</b>
	Émetteurs
	• ERA INTI - 1 ou 2 canaux, 433,92 MHz, colorés
	• ERA ONE - 1, 2, 4 ou 9 canaux, 433,92 MHz
	<b>ERA ONE BD / ERA ONE LR</b>
	<b>ERA FLOR / NICEWAY</b>
	Photocellules
	• EPS - Slim / EPM - Medium / EPL - Large
	EPSB - Slim, BlueBus / EPMB - Medium, BlueBus / EPLB - Large, BlueBus
	• EPMOR -- Medium, à réflexion
	EPMORB - Medium, BlueBus, à réflexion
	EPMOW - Medium, sans fil, auto-synchronisées
	• F210 Synchronisées, orientables / FT210 Pour bords sensibles
	F210B BlueBus / FT210B Pour bords sensibles, BlueBus
	<b>Lampeggianti</b>
	ELAC
	• ELDC
	• WLT - Lampe multifonction à LED

\*Ricevitore radio non compatibile con le funzionalità O-Box del sistema Opera.

Nice

# Un seul écosystème pour connecter, simplifier et contrôler les automatismes de la maison.

La nouvelle gamme de moteurs pour garage **Spido** se connecte et s'intègre parfaitement à l'**écosystème Yubii®**.

Grâce aux interfaces plug-in, la nouvelle gamme de moteurs pour portes de garage s'intègre parfaitement à un système d'habitat intelligent déjà existant ou à celui que vous souhaitez installer.



# Connectivité Nice

## Box domotiques



### YUBIIHOME

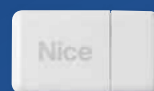
Box domotique pour le contrôle à distance des automatismes Nice avec récepteur radio et de tous les dispositifs intelligents, Z-Wave™ et Wi-Fi.

CONÇUE POUR LES UTILISATEURS FINAUX



### Application Yubii

En utilisant le smartphone et l'application Yubii, il est possible de gérer tous les automatismes et les dispositifs Z-Wave de l'habitat intelligent, où que l'on se trouve.



### CORE

Box domotique Wi-Fi pour le contrôle à distance des automatismes Nice avec récepteur radio.

CONÇUE POUR LES UTILISATEURS FINAUX



### Application MyNice Welcome

À l'aide du smartphone et de l'application MyNice Welcome, il est possible de gérer les automatismes Nice de sa maison, où que l'on se trouve.



## Interfaces de communication et programmation



### IBT4N

Interface pour le raccordement de l'unité de programmation Pro-View et de l'interface intelligente IT4WIFI.



### BIDI-WIFI

Interface plug-in de programmation, pour la configuration de l'automatisme depuis un smartphone.



### BIDI-ZWAVE

Interface plug-in de communication entre la passerelle Z-Wave™ et les moteurs Nice.



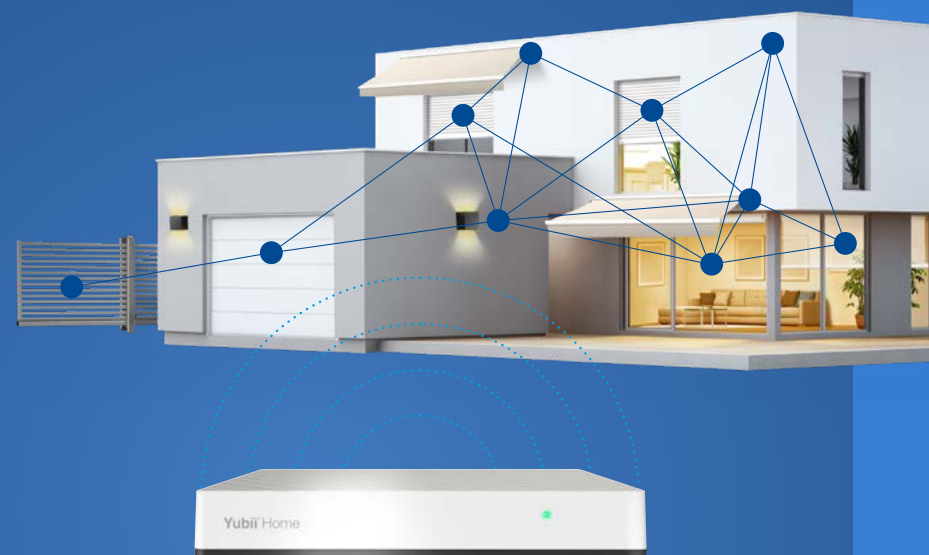
### IT4WIFI

Interface Wi-Fi intelligente pour gérer à distance via smartphone les portails et portes de garages.



### COMMANDES VOCALES

Possibilité de gérer de la manière la plus simple les automatismes de la maison, même depuis une montre connectée ou une voiture intelligente via Amazon Alexa, l'assistant Google ou Siri.



# Nous rendons extraordinaire même les plus petits gestes.

## Nice, un monde sans barrière.

Systèmes d'automatisation et de commande pour portails, portes de garage, stores, volets roulants et systèmes d'alarme pour tout type d'espace, des habitations privées aux plus grands bâtiments publics.

[www.niceforyou.com](http://www.niceforyou.com)

Nice SpA  
Oderzo, TV, Italy



Nice se préoccupe de l'environnement.  
L'utilisation de papier naturel évite  
l'usage excessif de matières premières  
et l'exploitation forestière intensive.  
Les déchets sont réduits et les  
ressources préservées.