

# 10 BIS et 10 BIS RC

Réducteurs de pression

**Desbordes**

**Fiche Technique**



## Description

Les réducteurs de pression Desbordes 10 BIS et 10 BIS RC sont équipés d'une cuve en bronze. Ils sont insensibles au tartre et aux impuretés et ne nécessitent aucun entretien. Ils peuvent également assurer un rôle de régulateur et de détendeurs lorsqu'ils sont utilisés sur un gaz (air comprimé, gaz neutres), pour ces cas d'applications nous consulter.

- Contrôlent et maintiennent la pression aval à une valeur réduite réglable, en écoulement comme à débit nul.
- Plage de réglage aval : 1 bar à 6 bar (valeur indicative conforme à la Norme EN1567).
- Conservent une pression aval stable, même lors de variation de pression amont (la P. aval varie de moins de 10 % de la variation de P. amont conformément à la norme).
- Réglage en aval à partir de 0,5 bar avec montage d'un ressort compensateur sur le modèle RC (sauf DN 100).
- Garantissent un débit élevé avec une pression de sortie stable car affectée d'une faible perte de charge.
- Livrés pré-réglé à 3 bar.
- 2 prises latérales pour manomètre et purge.



## 10 BIS et 10 BIS RC

Réducteurs de pression Desbordes

DN		PFA en bar	PS en bar				Cat.	Réf.		Poids Kg
"	mm		L1	L2	G1	G2		Eau	Autres fluides	
1/2	15	25	25	25	x	25	4.3	<b>149B7004</b>	<b>149B7736</b>	1,25
3/4	20	25	25	25	x	25	4.3	<b>149B7005</b>	<b>149B7737</b>	1,75
1	25	25	25	25	x	25	4.3	<b>149B7006</b>	<b>149B7738</b>	2,70
1 1/4	32	25	25	25	x	25	4.3	<b>149B7007</b>	<b>149B7739</b>	4,80
1 1/2	40	25	25	25	x	25	4.3	<b>149B7008</b>	<b>149B7740</b>	6,50
2	50	25	25	25	x	20	4.3	<b>149B7009</b>	<b>149B7741</b>	9,80
2 1/2	65	25	25	25	x	15	4.3	<b>149B7011</b>	<b>149B7743</b>	13,50
3	80	25	25	25	x	12	4.3	<b>149B7012</b>	<b>149B7744</b>	17,90
4	100	25	20	25	x	10	4.3	<b>149B7225</b>	<b>149B7745</b>	33,60

### Type RC

1/2	15	25	25	25	x	25	4.3	<b>149B7020</b>	(nous consulter)	1,25
3/4	20	25	25	25	x	25	4.3	<b>149B7021</b>	(nous consulter)	1,75
1	25	25	25	25	x	25	4.3	<b>149B7022</b>	(nous consulter)	2,70
1 1/4	32	25	25	25	x	25	4.3	<b>149B7023</b>	(nous consulter)	4,80
1 1/2	40	25	25	25	x	25	4.3	<b>149B7024</b>	(nous consulter)	6,50
2	50	25	25	25	x	20	4.3	<b>149B7025</b>	(nous consulter)	9,80
2 1/2	65	25	25	25	x	15	4.3	<b>149B7027</b>	(nous consulter)	13,50
3	80	25	25	25	x	12	4.3	<b>149B7028</b>	(nous consulter)	17,90

### Important :

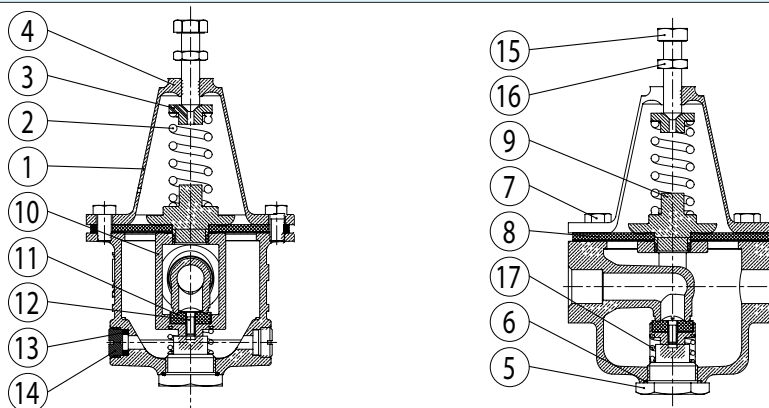
Les indications de température et de pression données pour les différentes catégories de fluides (L1/L2/G1/G2) ne constituent en aucun cas une garantie d'utilisation. Il est donc indispensable de valider l'utilisation des produits en fonction des conditions de service auprès de notre service préconisation.

De plus, les notices d'instructions de service sont disponibles sur notre site Internet [www.socla.com](http://www.socla.com) ou sur simple demande auprès de notre service commercial.

### Caractéristiques techniques

Température d'utilisation	Mini. : -10 °C / Maxi en service continu : 80 °C
Pression de fonctionnement admissible (PFA) en eau	Voir tableau ci-dessus
Pression de service maxi admissible (PS) autres fluides	Voir tableau ci-dessus
Raccordement	Femelle/femelle, gaz cylindrique G (BSP)
Prises manomètre	1/4"
Fluides admis	Membrane EPDM : Eau Autres fluides : nous consulter

### Nomenclature et matériaux



N°	Désignation	Matériaux	EURO	ANSI
1	Corps	Bronze	EN1982 CuSn5Zn5Pb5-C GS	ASTM B 505
2	Ressort	Acier traité anti corrosion	EN10270-1-SH ou VDCrSi EN10270-2	
3	Presse-Ressort	Laiton	EN12164 CuZn39Pb3 R360 mini	ASTM B 124
4	Chapeau	Laiton ou Bronze	EN1982 CuZn39Pb1Al-C GM ou EN1982 CuSn5Zn5Pb5-C	
5	Bouchon de cuve	Laiton ou Bronze	EN12164 CuZn39Pb3 R360 mini ou CuSn5Zn5Pb5-C	
6	Joint torique	NBR (Nitrile) ou fibre		
7	Vis	Inox	EN10088-3 X5CrNi 18-10	AISI 304
8	Membrane	Eau Autres fluides	EPDM FKM	
9	Plaque	Laiton ou Bronze	EN12165 CuZn39Pb2 ou EN1982 CuSn5Zn5Pb5-C	
10	Étrier	Bronze d'aluminium ou Laiton DZR ou Bronze	EN1982 CuAl9-C ou EN12165 CuZn36Pb2As H070 ou EN1982 CuSn5Zn5Pb5-C	
11	Joint	NBR (Nitrile)		
12	Vis	Inox	EN10088-3 X5CrNi 18-10	AISI 304
13	Joint	NBR (Nitrile)		
14	Bouchon prise mano	Laiton DZR	EN12165 CuZn36Pb2As-H070	
15	Vis de réglage	Inox	EN10088-3 X5CrNi 18-10	AISI 304
16	Écrou	Inox	EN10088-3 X5CrNi 18-10	AISI 304
17*	Ressort compensateur	Inox	EN10270-3 X10CrNi 18-8	AISI 302

NB : Cette nomenclature n'est pas valable pour le DN 100 ; nous consulter si besoin.

**ACS**  : références spécifiques nous consulter

### Normes / Réglementation :

Réducteurs de pression EN 1567

Raccordement filetages EN ISO 228

## Application

---

Le réducteur de pression Desbordes 10BIS et 10BIS RC est particulièrement adapté aux bâtiments industriels et installations domestiques :

- Pavillons individuels, appartements, et immeubles collectifs pour la protection de l'ensemble de l'installation sanitaire (eau froide et eau chaude)
- Industries diverses : Machines et postes de travail, laveries, serres, chaufferies, circuits d'air comprimé, fioul. Pour ces applications, nous consulter.

Pré-régulé en usine à 3 bar, il protège l'installation, diminue les coups de bélier et évite les claquements et vibrations dans les canalisations.

Grâce à ses faibles pertes de charge, il permet d'obtenir un débit normal lors de puisages simultanés.

## Installation

---

En adduction d'eau domestique, le réducteur de pression d'eau DESBORDES 10BIS et 10BIS RC s'installe généralement après le compteur et protège ainsi toute l'installation. Ils trouvent leur application partout où la pression de l'eau doit être réduite.

S'il y a risque de gel, il doit être vidangé.

Il s'installe dans TOUTES LES POSITIONS, (horizontale, verticale, tête en haut, tête en bas, tête inclinée, etc...). Le seul impératif est de respecter le sens de l'écoulement indiqué par la flèche sur le corps.

Toutefois, si un risque de contre-pression ou coup de bélier existe dans le circuit aval, il est conseillé de protéger le réducteur de pression par un clapet de non-retour placé immédiatement à sa sortie.

## Fonctionnement

---

En débit :

Lorsqu'il y a puisage, la pression de l'eau qui s'exerce sur la membrane diminue, ce qui permet au ressort de se détendre. L'ensemble étrier/clapet se déplace vers le bas pour permettre le passage de l'eau.

Arrêt du débit :

Lors de l'arrêt du puisage, la pression aval s'exerce de nouveau sur la membrane, et comprime le ressort. L'ensemble étrier/clapet se déplace alors vers le haut empêchant l'eau de s'écouler librement.

## Réglage

Le réglage doit s'effectuer SANS DÉBIT c'est à dire tout écoulement en aval stoppé. Le réducteur de pression Desbordes 10BIS et 10BIS RC est préréglé en usine à 3 bar.

Il reste réglable dans une plage comprise entre 1 et 6 bar.

Les séries RC (Ressort Compensateur) permettent un réglage aval à partir de 0,5 bar (sauf DN100).

Pour augmenter la pression, serrer la vis de réglage (sens des aiguilles d'une montre en regardant la vis par-dessus). Pour diminuer la pression desserrer la vis de réglage (sens inverse des aiguilles d'une montre en regardant la vis par-dessus), ouvrir légèrement un robinet pendant un instant, refermer, puis serrer de nouveau la vis de réglage jusqu'à obtention de la pression désirée.

Les coups de bélier peuvent endommager le réducteur. A la mise en service, ouvrir lentement et progressivement la vanne située en amont. De même à proximité immédiate d'un surpresseur à démarrage brutal, sans vitesse variable, prévoir un amortissement par vase d'expansion. Comme lors de toute intervention sur le réseau, veiller à rincer préalablement la conduite d'alimentation. Pression amont maxi. admissible : 25 bar.

## Entretien

La conception unique du réducteur de pression Desbordes 10BIS et 10BIS RC le rend insensible au tartre ou aux impuretés et ne nécessite ni entretien ni précaution particulière pourvu qu'il soit installé par un professionnel.

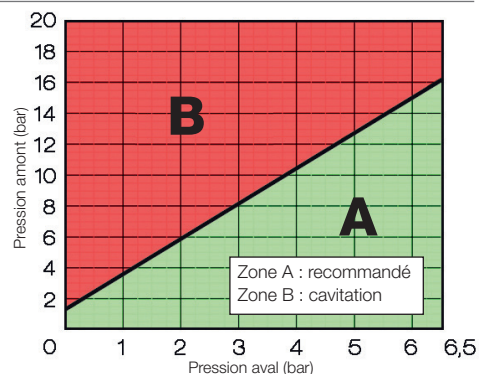
Membrane, ressort, siège et clapet sont largement dimensionnés pour assurer un réglage précis et constant tout en autorisant de forts débits.

## Cavitation

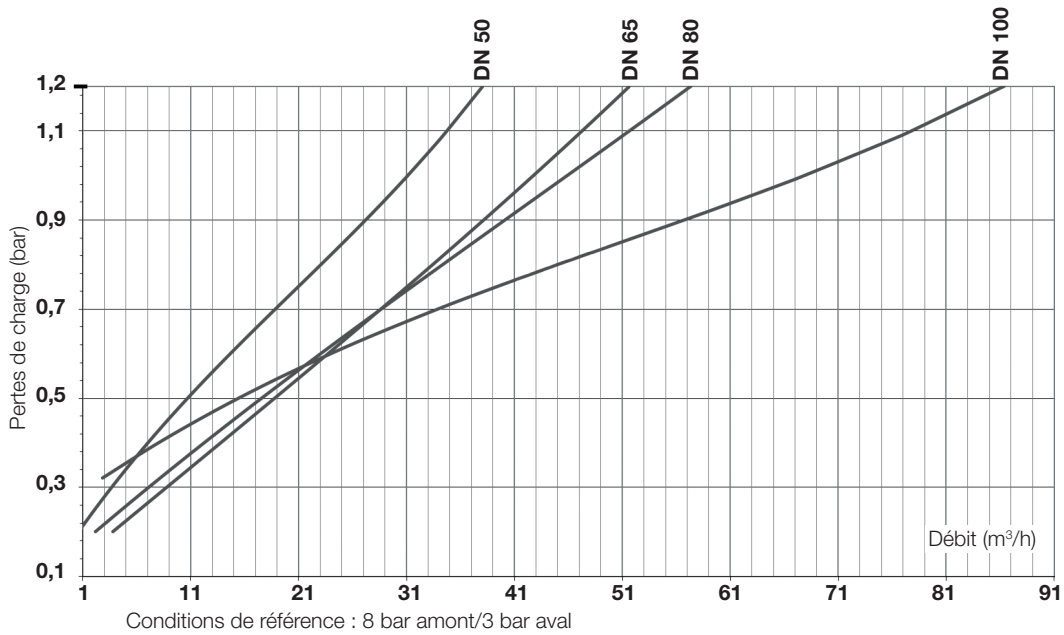
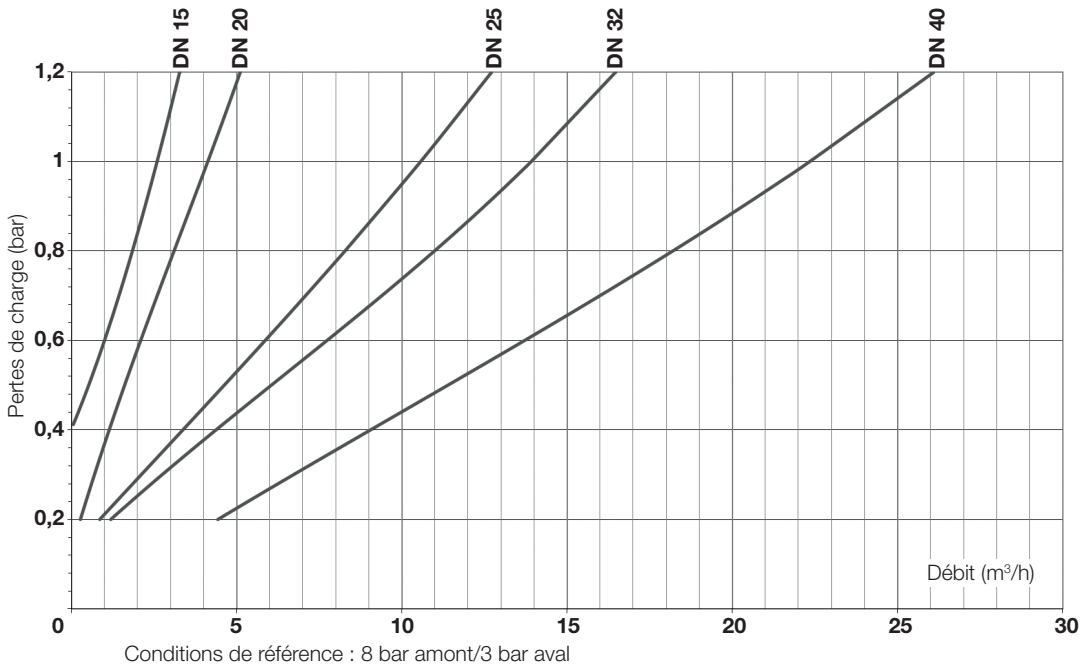
Pour éviter tout risque de cavitation, il est nécessaire de vérifier qu'il n'y a pas de différence de pression trop importante entre l'aval et l'amont.

En entrant dans le graphique la valeur de la pression en amont et la valeur demandée de la pression en aval, il est possible d'obtenir 2 situations :

- Zone A : le point est dans la zone de non cavitation, fonctionnement normal recommandé
- Zone B : le point se situe dans la zone de cavitation : risque de dommage rapide et important du réducteur de pression. En cas de fonctionnement dans la zone de cavitation, nous consulter.



# Caractéristiques de fonctionnement



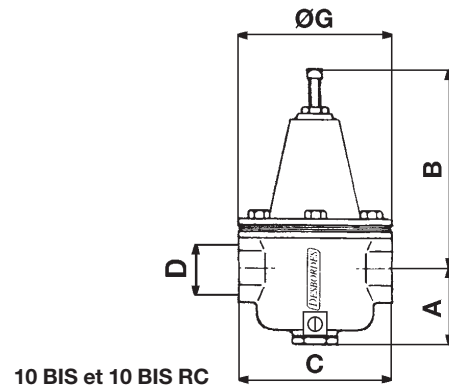
DN (mm)	Q1 (m³/h) v=1m/s	Q2 (m³/h) v=2m/s	Kv
15	0,65	1,3	2,6
20	1,1	2,25	4
25	1,8	3,5	10,5
32	2,9	5,8	14
40	4,5	9	22,5
50	7	14	31
65	12	24	42,5
80	18	36	46
100	28,5	56,5	67,5

Kv : Débit en m³/h lorsque la pression de sortie devient 1 bar plus faible que son réglage initial à débit nul.

**10 BIS et 10 BIS RC** - Abaque des pertes de charge

## Encombresments

DN	D		A	B	C	G
mm	"	mm	mm	mm	mm	mm
10	3/8	12/17	48	120	92	92
15	1/2	15/21	48	120	92	92
20	3/4	20/27	55	130	108	108
25	1	26/34	60	160	123	123
32	1 1/4	33/42	77	180	155	155
40	1 1/2	40/49	84	205	172	172
50	2	50/60	105	235	198	198
65	2 1/2	66/76	118	270	215	215
80	3	80/90	143	300	234	234
100	4	102/114	120	350	250	260



10 BIS et 10 BIS RC



**A WATTS Brand**

**Socla sas**  
365 rue du Lieutenant Putier • 71530 Virey-Le-Grand • France  
Tél. +33 03 85 97 42 00 • Fax +33 03 85 97 42 42  
contact@wattswater.com • www.socla.com  
ISO 9001 version 2015 / ISO 18001