

# ALPHA

## 3377PJR100P62

EAN 4031582360608

Roulette pivotante à blocage total suiveur, Chape en acier embouti, Finition zinguée, Pivot sur double chemin de billes, Axe de roue boulonné, Fixation à platine. Corps de roue polypropylène, Bandage caoutchouc thermoplastique non tachant, roulements rouleaux

**TENTE**

BETTER MOBILITY. BETTER LIFE.

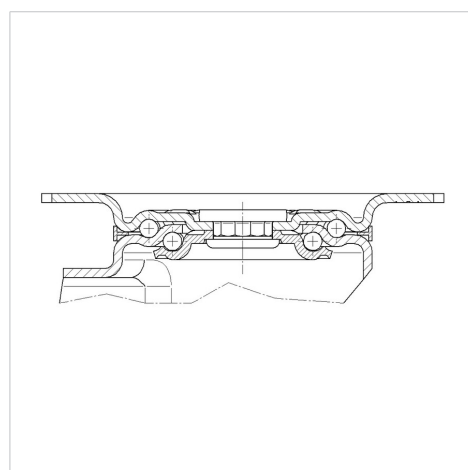


Picture may differ from original product

### Fiche technique

Diamètre de roue	100 mm
Largeur de bandage	32 mm
Dimension de platine	105 x 85 mm
Distance entre axe	80/77 x 60 mm
Diamètre des trous	9 mm
Déport	41 mm
Diamètre d'encombrement	233 mm
Hauteur	128 mm
Résistance à la température	- 20 / + 60 °C
Norme	EN 12532
Poids	0.945 kg
Rayon d'encombrement	116.5 mm
Dureté du bandage	Shore A 87
Capacité de charge dynamique	80 kg
Capacité de charge statique	160 kg

### Structure & Mounting



### Propriétés

Résistance au roulement	● ● ● ○ ○
Bruit du mouvement	● ● ● ○ ○
Usure	● ● ● ○ ○
Résistance à l'oxydation	● ● ● ○ ○

# ALPHA

3377PJR100P62

EAN 4031582360608



BETTER MOBILITY. BETTER LIFE.

## Structure & Mounting

