



Perko R1 & R2

Système de fermeture à ressort

Domaine d'application

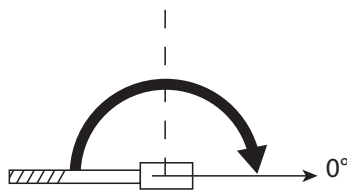
- . Portes intérieures simple action
- . Portes bois avec huisserie bois

Caractéristiques

- . Encastré dans le vantail
- . Ouverture et rappel jusqu'à 180°
- . Sans arrêt

Variantes

- . R1 : tête arrondie
- . R2 : tête rectangulaire
- . R21 : tête arrondie, mécanisme rallongé (utilisation avec paumelles à axe déporté)



Finitions

R1 & R2

- . Laiton poli
- . Chromé brillant
- . Chromé satiné

R21

- . Laiton poli

Solutions fermeture

Points forts

- . Invisible
- . La référence Perko
- . Économique
- . Solution pour l'habitat

Conditions d'utilisation

Force	Largeur maximum recommandée	Couple maximum à l'ouverture (0-4°)	Poids maximum	Hauteur maximum	Épaisseur minimum
1	850 mm	8 Nm	50 kg	2 400 mm	35 mm

Nota : les performances ci-dessus sont données pour des conditions standards d'utilisation : hors vent et hors vandalisme.

Pose

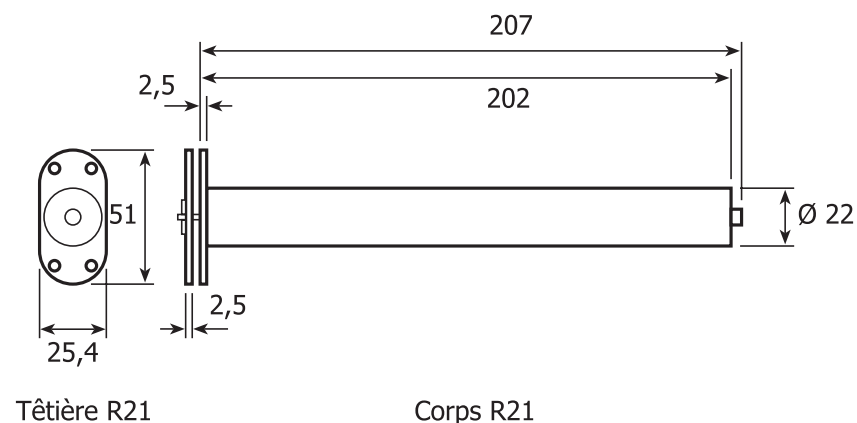
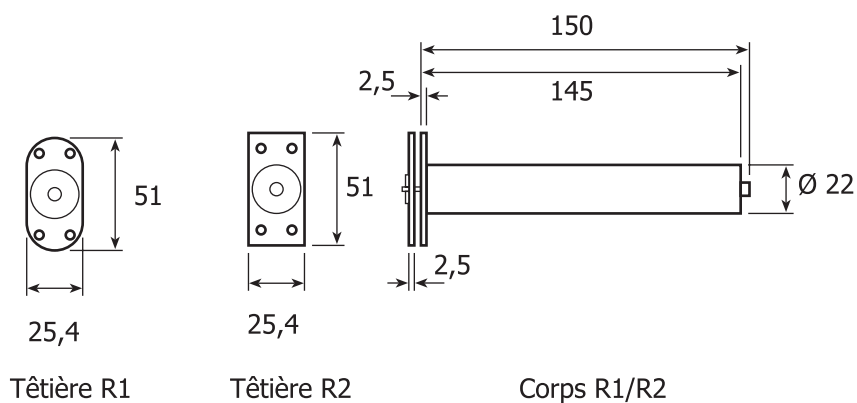
Dimensions R1 & R2

. Appareil : 152,5 x 51 x 25,4 mm

Dimensions R21

. Appareil : 209,5 x 51 x 25,4 mm

Notice de pose incluse.



SAINT-GOBAIN
SEVA

SAINT-GOBAIN SEVA

43, rue du Pont de Fer - BP 10176
71105 CHALON-SUR-SAÔNE cedex
FRANCE

Tél. : +33 (0)3 85 47 25 59

Fax : +33 (0)3 85 47 25 38

www.sevax.com

Les renseignements figurant dans ce document sont donnés à titre indicatif et ne sont pas contractuels.



SAINT-GOBAIN