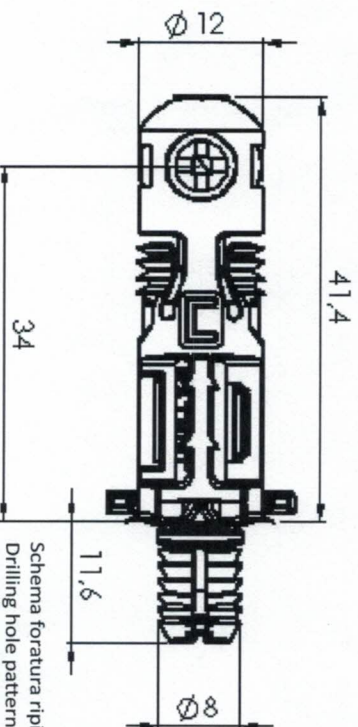
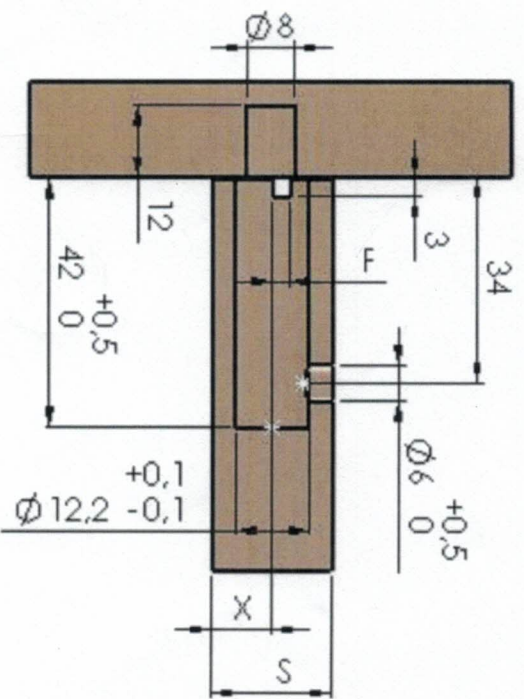


COD. GS0169

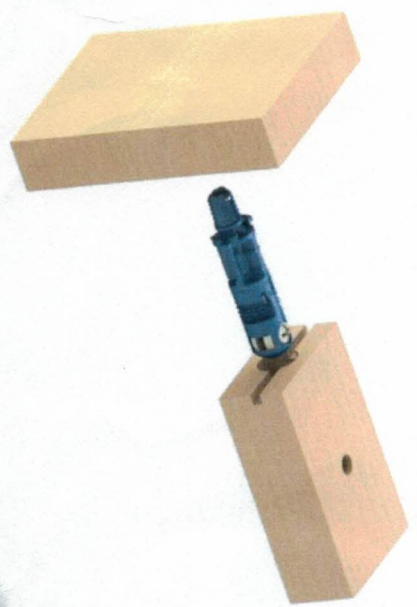


Schema foratura ripiano SP-S per giunzione a scomparsa D12 int. 34  
Drilling hole pattern for invisible connector D12 int. 34

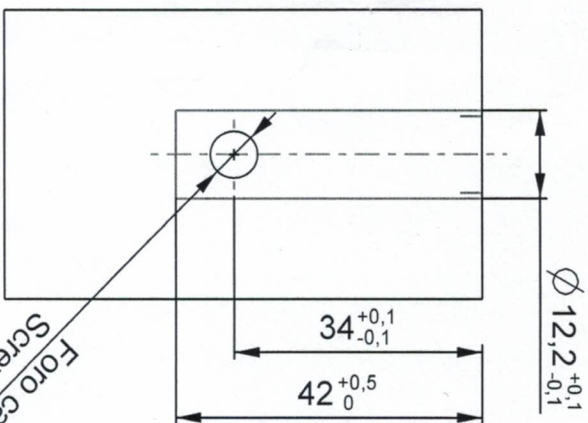
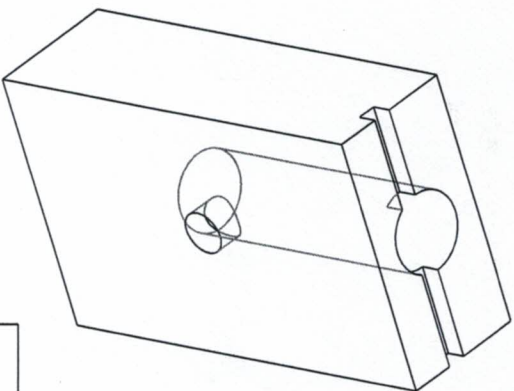
Articolo Article	<b>GS0169</b>
Cacciavite Screwdriver	<b>PH2, PZZ</b>

S	X	F	Profondità fresata Milling's depth
16	8	3	3
18	9	3	3
20	10	3	3
22	11	3	3
25	12.5	3	3
30	15	3	3

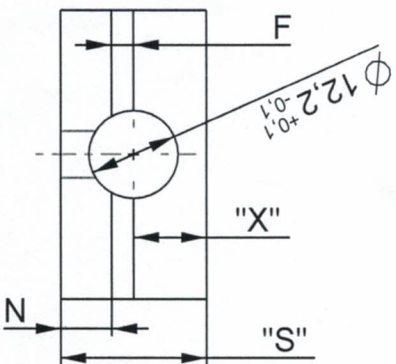
REDATTO firma _____ data _____		VERIFICATO E APPROVATO firma _____ data _____	
DESCRIZIONE			
Giunzione a Scomparsa D12 int.32			
QUAL. TOLL. GEN.	IT10	IT11	IT12
DA 1 A 3	0.040	0.060	0.100
>3 A 6	0.048	0.075	0.120
>6 A 10	0.058	0.090	0.150
>10 A 18	0.070	0.110	0.180
>18 A 30	0.084	0.130	0.210
>30 A 50	0.100	0.160	0.250
>50 A 80	0.120	0.190	0.300
QUAL. TOLL. GEN.	IT11	MATERIALE	
SMUSSINI NON QUOTATI	±	ZAMPA	
RAggi NON QUOTATI	±	FORNITORE	
DATA	02.05.2017	DISEGNATORE	
		M.T.	
		SCALA	
NOTE: Proprietà di CAR s.r.l. (P. IVA 02011020276) - tutti i prezzi, ed. da prendere in visione. Proprietà di CAR s.r.l. (P. IVA 02011020276) - tutti i prezzi, ed. da prendere in visione. ATRIBUZIONE DI LEGGE: QUESTO DISEGNO NON PUO' ESSERE RIPRODOTTO O REALIZZATO O DATO IN VISIONE A TERZI O UTILE COMPONENTI E SERVIZI ESCLUSI AUTORIZZAZIONE			
GRUPPO DI DIMENSIONE mm CAR s.r.l. Via Austria - Padova - Tel. +39 049 8700944 / Fax +39 049 8705716		REVISIONE N° 0 CODICE GS0169 N.DISEGNO _____ CLIENTE _____	



COMPONENTI AND FININGS

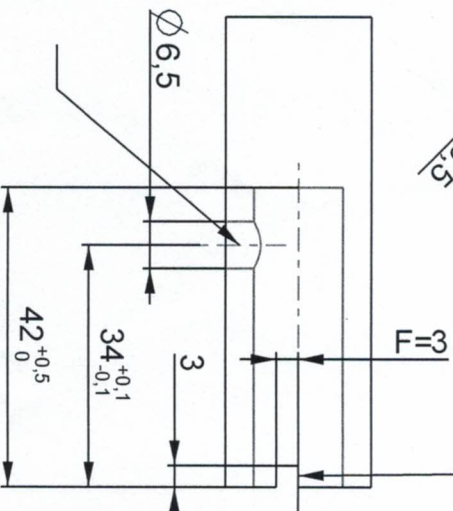


Foro cacciavite  
Screwdriver's hole



Lato foro cacciavite  
Screwdriver's hole side

Cava di riferimento  
Milling



S	X	N	F	Profondità fressata Milling's depth
Spessore pannello Panel thickness				
16	8	5	3	3
18	9	6	3	3
20	10	7	3	3
22	11	8	3	3
25	12.5	9.5	3	3
30	15	12	3	3

REDDATTO	VERIFICATO E APPROVATO
firma	firma
data	data

DESCRIZIONE	QUALITÀ TOLL. GEN.	IT11	IT12	IT13
Schema foratura ripiano SP-S per giunzione a scomparsa D12 int.34				
Drilling hole pattern for invisible connector D12 int.34				

QUALITÀ TOLLERANZE GEN.	IT10	IT11	IT12	IT13
DA 1 A 3	0.040	0.060	0.100	0.140
>3 A 6	0.048	0.075	0.120	0.180
>6 A 10	0.058	0.090	0.150	0.220
>10 A 18	0.070	0.110	0.180	0.270
>18 A 30	0.084	0.130	0.210	0.330
>30 A 50	0.100	0.160	0.250	0.390
>50 A 80	0.120	0.190	0.300	0.460

GRUPPO DI DIMENSIONI: mm

NOTE:  
A TIRARE DI SENZA SENSA AUTORIZZAZIONE  
CONSENSI SENZA SENSA AUTORIZZAZIONE



CAR s.r.l. Via Austria - Padova - Tel. +39 049 870944 / Fax +39 049 8705716