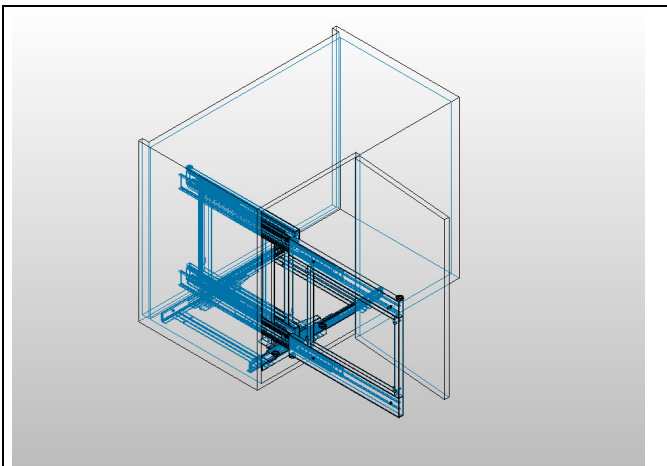


	<p>Ingombro minimo di utilizzo Minimum dimensions needed</p> <p>*Art.46232 46235 mm. 500 46235B 46242 46242B</p> <p>*Art.46232C 46235C mm 455 46235CB 46242C 46242CB</p>
--	---

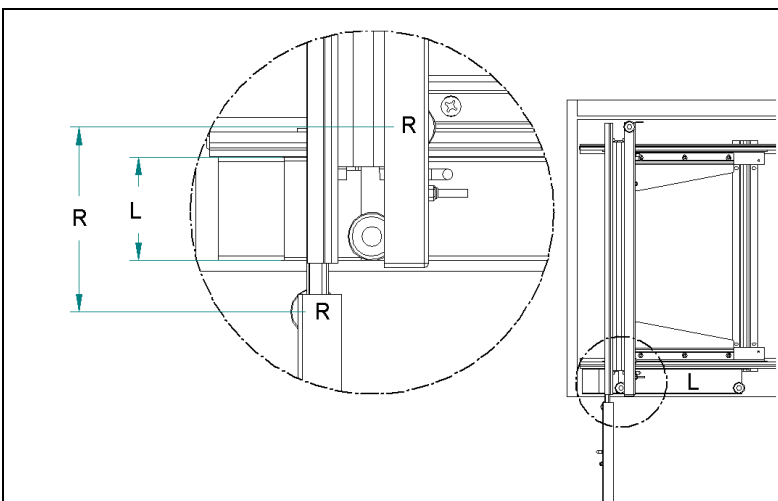
	<p>Guida A Slide A</p>
--	---

	<p>Inserire la guida A nel vano e fissare (Se avete acquistato l'ammortizzatore trasversale seguire le relative istruzioni di montaggio)</p> <p>Put the slide A on the base and fasten. (If you bought the transverse shock-absorber read the respective instructions)</p>
--	--

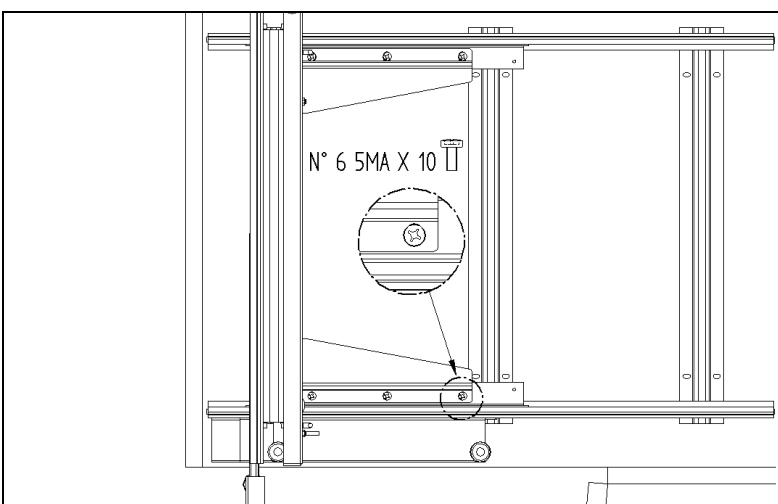
	<p>Estrarre totalmente il telaio "C" dal carrello "B"</p> <p>Pull out the frame "C" from the trolley "B"</p>
--	--



Inserire il carrello B sopra la guida "A"
Put the trolley "B" on the slide "A"



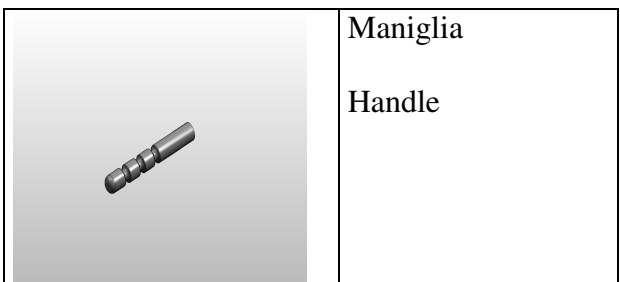
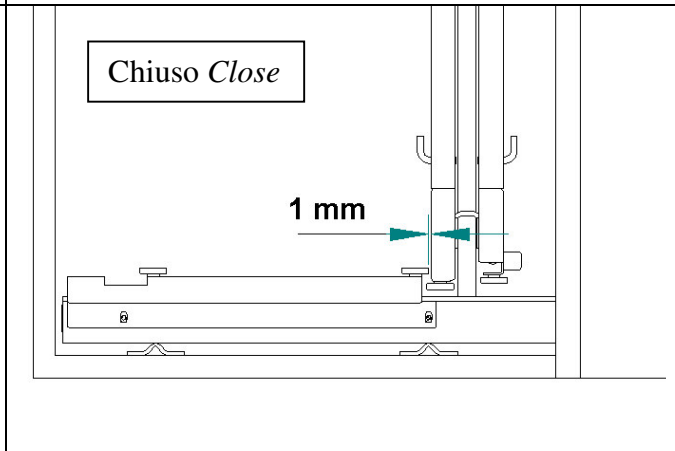
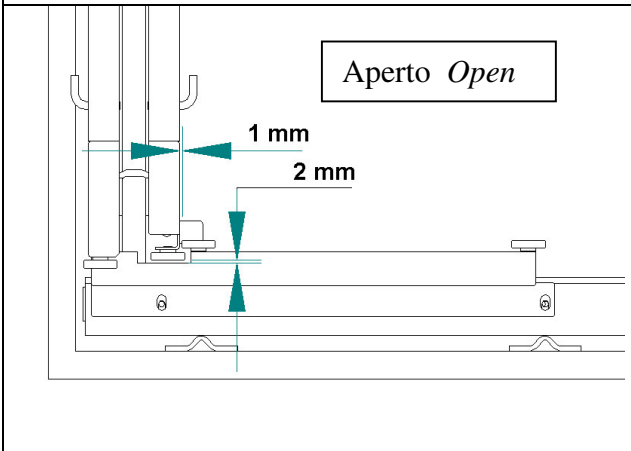
Controllare che le due ruote R siano ai lati della lamiera L
Make sure the 2 wheels R are at the sides of sheet L



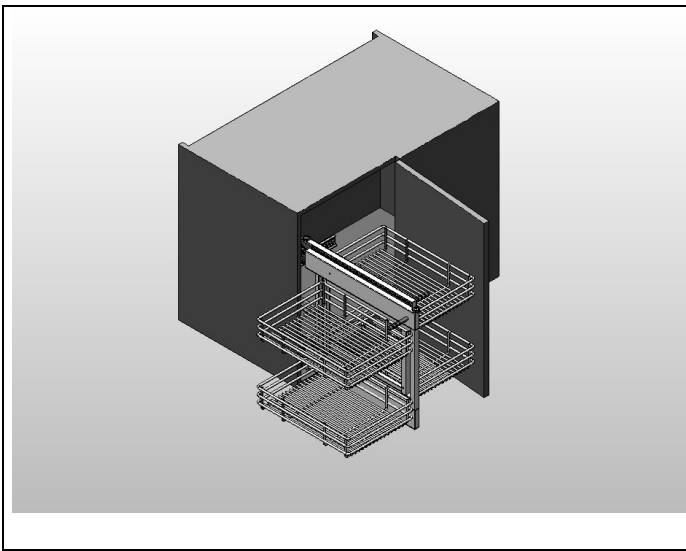
Avvitare le 6 viti M5 senza serrare
Screw down the 6 M5 screws without fastening

Controllare la posizione aperto e chiuso serrare le 6 viti M5

Control trolley in open and closed position then fasten the 6 M5 screws



Maniglia
 Handle



Avvitare le maniglie ed agganciare le ceste
 Screw the handles and hook the baskets