

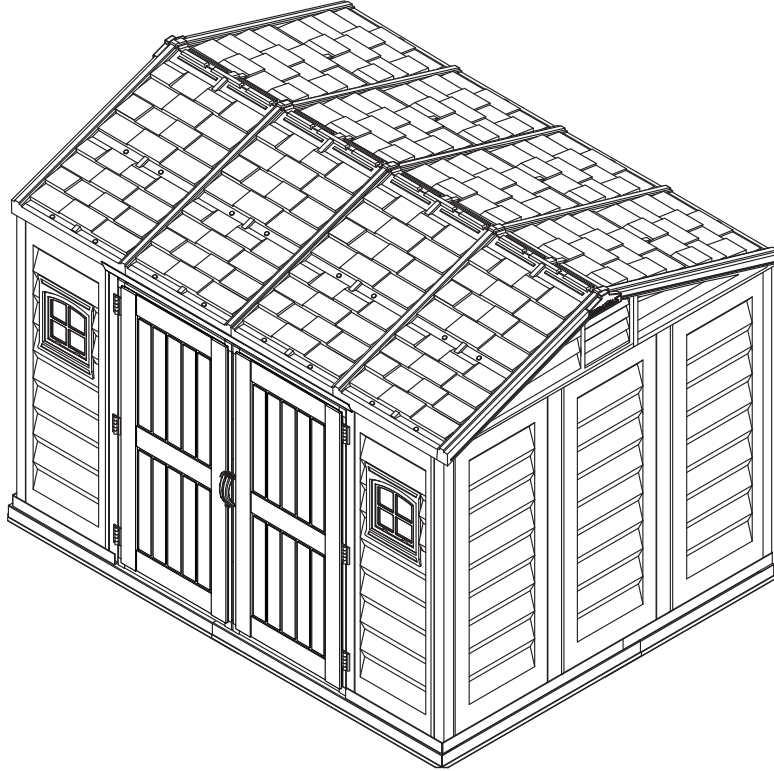
10.5 Ft x 8 Ft Apex

(EN) VINYL GARDEN SHED

(ES) JARDÍN DE VINILO CUBIERTO

(FR) ABRI DE JARDIN DE VINYLE

(EN) Model # 30216
(ES) Modelo # 30216
(FR) Modèle # 30216



(EN) OWNER'S MANUAL /

Assembly Instructions '10.5 Ft Apex'
Size 10.5 Ft x 8 Ft / 3.2 m x 2.4 m (Approx.)
Ver: 0.0

Please thoroughly read the owner's manual before beginning the shed assembly.

Call us for any missing or damaged parts.

Do not return to the store.



You can watch the assembly videos on
www.duramaxbp.com

Need Help? Comments or Suggestions

Call Customer Service Hotline.

(800) 483-4674

www.duramaxbp.com

WARRANTY ACTIVATION

Thank you for your purchase of DURAMAX shed. To activate your shed warranty, log on to our website and fill in the form under warranty activation.

www.duramaxbp.com/warranty.php

(ES) MANUAL DEL PROPIETARIO /

Instrucciones de montaje '10.5 Pies Apex'
Tamaño 10.5 Pies x 8 Pies / 3.2 Metros x 2.4 Metros (Aproximado.)
Ver: 0.0

Por favor a fondo lea el manual del dueño antes de comenzar la asamblea de cobertizo.

Llámenos para cualquier perder o partes dañadas.

No vuelva a la tienda.



Usted puede ver los videos de montaje en
www.duramaxbp.com

necesita ayuda? Comentarios, Sugerencias?

La Línea Directa del Servicio del cliente.

(800) 483-4674

www.duramaxbp.com

ACTIVACIÓN DE GARANTÍA

Gracias por su compra de DURAMAX cobertizo usted. Para activar la garantía cobertizo, ingrese a nuestra página web y rellenar el formulario en la activación de la garantía.

www.duramaxbp.com/warranty.php

(FR) GUIDE D'INSTRUCTIONS /

Instructions de montage '10.5 Pies Apex'
Mesures 10.5 Pies x 8 Pies / 3.2 Mètre x 2.4 Mètre (Approximativ.)
Ver: 0.0

Veillez lire attentivement le mode d'emploi avant de commencer l'assemblage de remise.

Appelez-nous pour toute les pièces manquantes ou endommagées.

Ne pas retourner au magasin.



Vous pouvez regarder les vidéos de montage sur
www.duramaxbp.com

a besoin d'aide? Commentaires, suggestions?

Hotline service client.

(800) 483-4674

www.duramaxbp.com

ACTIVATION DE LA GARANTIE

Merci pour votre achat de DURAMAX hangar. Pour activer la garantie de votre hangar, connectez-vous sur notre site et remplir le formulaire sous activation de la garantie.

www.duramaxbp.com/warranty.php

(EN) Your Total Solution To Maintenance Free Storage Sheds.

- All Weather Durable PVC
- Won't Dent, Rust, Rot or Mildew
- Tall Walk In Shed
- Never Needs Painting
- 61 Inch Wide Double Doors
- Easy Assembly
- High Wind Tested
- Snow load tested 18 lbs/sq.foot
- Pad Lock Ready (Lock not included)
- Foundation frame kit included, Wood or Cement floor needed
- Shatter Proof Window included



(EN) Congratulations on your purchase.
(ES) Felicidades por tu compra.
(FR) Félicitations pour votre achat.

(ES) Su solución total para mantenimiento de cobertizos de almacenamiento gratuito.

- PVC durable todo clima
- No se abolla, oxida, no tiene corrosión o moho
- La Caminata alta en la Barraca
- No necesita pintura
- puertas dobles anchas de 61 pulgadas
- la Asamblea Fácil
- Probado contra el fuerte viento
- Carga de nieve probado 18 LBS/sq.Foot.
- Cierre con candado (Cierre no incluido)
- Kit de Fundación marco incluido, madera o cemento necesario
- Ventana irrompible incluida

(FR) Votre solution pour un abri de jardin sans entretien.

- Solidité Assurée en Toute Saison
- Ne se cabosse pas, ne rouille pas, ne moisit pas et ne se pique pas
- Déplacement en position debout dans l'abri
- Pas besoin de peinture
- Grandes doubles portes de 61"
- Montage facile
- Testé contre les vents violents (structure fixée au sol suivant les recommandations).
- Charge de neige testé 18 lbs/sq.Foot.
- Possibilité d'ajouter un cadenas (Verrou non inclus)
- Kit cadre de fondation inclus, Obligation de poser cet abri sur des fondations en béton ou en bois.
- Fenêtre incassable incluse

(EN) Building Dimensions:

Approximate Size	Storage		Exterior Dimension				Interior Dimension		Door Opening		
	Area	Volume	Base Dimension		Roof Edge to Edge		Wall to Wall		inch	cm	
			inch	cm	inch	cm	inch	cm			
10.5 Ft x 8 Ft	79 Sq. Ft	480 Cu.Ft	Width	125 1/2	318.7	128 3/8	326.2	123 3/8	313.3	60 5/8	154
3.2 m x 2.4 m	7.3 Sq.m	13.6 Cu.m	Depth	94 3/8	239.7	98 1/8	249.3	92 1/4	234.3	73	185.5
			Height			92 1/4	234.4			70	177.8

(ES) Dimensiones del edificio:

El Tamaño aproximado	Área de almacenaje		Dimensión exterior				Dimensión interior		Abertura de la puerta		
	Área	Volume	Dimensión de la base		Borde de la azotea al borde		pared a pared		Pulgada	cm	
			Pulgada	cm	Pulgada	cm	Pulgada	cm			
10.5 Pies x 8 Pies	79 Pies cuadrados	480 Pies Cúbicos	Anchura	125 1/2	318.7	128 3/8	326.2	123 3/8	313.3	60 5/8	154
3.2 Metros x 2.4 Metros	7.3 Metros cuadrados	13.6 Metros Cúbicos	Profundidad	94 3/8	239.7	98 1/8	249.3	92 1/4	234.3	73	185.5
			Altura			92 1/4	234.4			70	177.8

(FR) Dimensions du bâtiment:

Taille approximative	Stockage		Dimension extérieure				Dimension intérieure		Ouverture de porte		
	Secteur	Volume	Dimension de base		Toit de bord au bord		Mur à mur		pouce	cm	
			pouce	cm	pouce	cm	pouce	cm			
10.5 Pies x 8 Pies	79 Carré pieds	480 Pies cube	Largeur	125 1/2	318.7	128 3/8	326.2	123 3/8	313.3	60 5/8	154
3.2 Mètre x 2.4 Mètre	7.3 Mètre carré	13.6 Mètre cube	Profondeur	94 3/8	239.7	98 1/8	249.3	92 1/4	234.3	73	185.5
			Hauteur			92 1/4	234.4			70	177.8

(EN) Duramax Vinyl Garden Shed Limited Fifteen Year Warranty

U.S. Polymer Inc. will send a replacement part free of charge, in the event of material defects and or workmanship for a period of fifteen years from the date of purchase. In the event of a defect covered by the warranty, US Polymers shall replace the defective part, but shall not be responsible for shipping, labor, or other charges.

This warranty is extended only to the original purchaser. A purchase receipt or other proof of date of original purchase will be required before warranty service is rendered. In no event shall we pay the cost of flooring, labor, installation or any other costs related thereto.

This warranty only covers failures due to defects in material or workmanship which occurs during normal use and does not extend to color change arising due to normal weathering or to damage resulting from misuse or neglect, commercial use, failure to follow assembly instructions and the owner's manual (including proper anchoring of the shed), painting, forces of nature and other causes which is beyond our control.

Claims under this warranty must be made within the warranty period by calling 1-800-483-4674 or mail in a dated sales slip and clear photograph of the part to:

U.S. Polymers Inc., 1057 S Vail Ave, Montebello, CA 90640, United States of America.

We reserve the right to discontinue or change components. If a component has been discontinued or is not available,

U.S. Polymers, Inc. reserves the right to substitute a component of equal quality as may be compatible.

Limits and Exclusions

There are no express warranties except as listed above. The warrantor shall not be liable for incidental or consequential damages resulting from the use of this product, or arising out of any breach of this warranty. All express warranties are limited to the warranty period set forth above. Some states do not allow the exclusion or limitation on how long an implied warranty lasts, so the above limitations may not apply to you.

This warranty gives you specific legal rights and you may also have other rights which vary from state to state or country to country.

(ES) Jardín De Vinilo Cubierto Duramax Garantía Limitada durante 15 años

U.S. Polymer Inc. enviará una pieza de recambio sin coste alguno en caso de defectos de fábrica o en los materiales durante un periodo de 15 años a partir de la fecha de adquisición. En caso de que un defecto esté cubierto por la garantía, US Polymers deberá reemplazar la parte defectuosa, pero no será responsable del envío, mano de obra u otros cargos.

Esta garantía se aplica únicamente al comprador original. Es necesario presentar un recibo u otra prueba de compra antes de prestar los servicios especificados en esta garantía. En ningún caso se sufragará el coste de la instalación de suelos, mano de obra, instalación o cualquier otro gasto relacionado.

Esta garantía cubre exclusivamente los defectos de fabricación o en los materiales que aparezcan durante el uso habitual y no se aplica a los cambios de color causados por la exposición normal a los elementos o a daños ocasionados por un uso inapropiado o negligente, usos comerciales, no seguir las instrucciones de montaje o el manual del propietario (incluyendo el correcto anclaje del cobertizo), aplicación de pintura, causas naturales o cualquier otra ajena a nuestro control.

Las reclamaciones cubiertas por la presente garantía pueden efectuarse dentro del periodo de garantía llamando al teléfono 1-800- 483-4674 o por correo postal con una prueba de compra fechada y una fotografía nítida de la pieza dañada a:

U.S. Polymers Inc., 1057 S Vail Ave, Montebello, CA 90640, United States of America.

Nos reservamos el derecho a abandonar la fabricación de un componente o cambiarlo. En caso de no continuar fabricando un componente o no estar éste disponible, U.S. Polymers, Inc. se reserva el derecho a sustituirlo por otro componente de idéntica calidad que sea compatible

Límites y Exclusiones

No existe ninguna garantía expresa más allá de las indicadas anteriormente. El garante no aceptará ninguna responsabilidad por daños incidentales o emergentes ocasionados por el uso de este producto o por cualquier incumplimiento de esta garantía. Todas las garantías expresadas se aplican al periodo de garantía anteriormente señalado. Algunos estados no aceptan exclusiones o limitaciones en la duración de las garantías implícitas, por lo que las limitaciones anteriormente expresadas pueden no ser de aplicación para usted.

Esta garantía otorga derechos legales específicos. Usted puede disfrutar también de otros derechos que pueden ser diferentes para cada estado o país.

(FR) Duramax abri de jardin en vynile Garantie Quinze Ans

U.S. Polymer Inc. remplacera sans frais toute pièce en cas de défaut de fabrication ou de matière pour une période de quinze ans (A compter de la date d'achat). Dans le cas d'un défaut couvert par la garantie, US Polymers remplacera la pièce défectueuse, mais ne sera pas responsable de l'expédition, de la main-d'œuvre ou d'autres frais.

La garantie est seulement étendue à l'acheteur original. Une facture d'achat ou autre preuve confirmant la date de transaction sera exigée avant que le service de garantie vous soit accordée. Nous ne rembourserons aucun frais liés à l'achat des fondations, de main-d'oeuvre, d'installation ou tout autre cout extérieur à la garantie.

La garantie s'applique contre tous défauts de fabrication ou de matière dès lors que l'installation est conforme aux préconisations du fabricant décrites dans la notice d'assemblage, à l'exception d'une mauvaise utilisation, de l'usure, d'une décoloration liée aux intempéries, d'une utilisation commerciale et d'incidents matériels extérieurs concernant le dit produit.

Toutes réclamations doivent être faites durant la période de garantie en téléphonant au 1-800-483-4674 ou en expédiant une facture d'achat datée et une photographie de la pièce à:

U.S. Polymers Inc., 1057 S Vail Ave, Montebello, CA 90640, United States of America.

Nous nous réservons le droit d'annuler ou de changer les pièces si l'une des pièces a été arrêtée ou n'est plus disponible. U.S. Polymers Inc. se réserve le droit de changer une pièce de qualité égale à la pièce d'origine.

Limitation et Exclusions

Il n'y a d'autre garantie exceptée celle mentionnée ci-dessus. Le garant n'est pas responsable des dégâts matériels ou des accidents consécutifs à une installation non conforme aux dispositions légales et réglementaires du pays de mise en service. En aucun cas, cette garantie ne donne droit à des indemnités ou à des dommages et intérêts. Toutes garanties sont limitées pour une période mentionnée ci-dessus certains pays ne permettent pas la limitation et l'exclusion concernant la durée de garantie, ceci pourrait donc ne pas s'adresser à vous.

Cette garantie vous donne des droits légaux spécifiques et vous pourriez aussi avoir d'autres droits qui varient d'un pays à l'autre.

(EN) SAFETY & PRECAUTIONS

For your own safety, please read and follow these instructions during the shed assembly.

Before You Begin...

1. Check your local building codes regarding footings, location, etc.
2. Select a site that allows enough working space around the shed.
3. Determine building foundation and anchor system.
4. Read and understand the Owner's manual enclosed in the package.
5. Follow all directions and dimensions thoroughly.
6. Follow the steps given in the manual carefully for correct assembly.
7. Make sure all parts are present before you start assembling.
8. **BE SAFE** : Follow safety instructions and avoid injury. (See inside page).
9. **GROUND MUST BE EVEN** : Make sure the foundation frame lies flat on the ground. If the earth bed is uneven, remove sod and other debris and level it with a flat shovel.
10. Separate contents of the carton by the part number and review the list. Be sure you have all the necessary parts for your shed. Refer to Owner's manual for part list.







Safety First !

1. Always wear work gloves, long sleeves and eye protection during assembly of the shed. Some pieces of the shed contain sharp edges and can cause injury.
2. Be cautious with the tools used for the assembly of the shed. Familiarize yourself with the operation of all the power tools.
3. Children and pets should be kept away from the assembly site to avoid any distractions and accidents.
4. When using a step ladder, make sure it is on even ground and fully open with the safety latch in place. Never concentrate your full weight on the roof or any part of the shed.
5. Do not attempt to assemble the shed on a windy day. Shed panels can be whipped across by the wind making the worksite difficult and dangerous.



Important

-  Wear eye protection when using any form of power tools. Do not use voltage power tools in a wet or damp environment to avoid electric shock.
-  Do not use any part of the shed as a means of personal support while attaching components during assembly.
-  **The shed must be constructed on a solid base foundation.** A concrete pad or large size concrete patio stone squares is recommended for suitable floor base. Make sure it is firm and level and will allow drainage away from the site. The base foundation should be at least 4 inches (100mm) larger than the shed dimensions. Please refer to the front page of your owner's manual for the exterior dimensions of the shed. **Manufacturer is not responsible for the choice and construction of the foundation.**

For a concrete pad base, prepare a level bed for a firm footing layer of crushed stone. The concrete pad should then be poured to a thickness of 4 inches (100mm) to 5 inches (125mm). Allow to dry thoroughly for at least 48 hours.
-  Your shed must be firmly anchored to the concrete pad or large concrete patio stone squares, to help protect against damage in high winds.

Care & Maintenance

Although this unit does not require any maintenance, care should be taken to prolong the life of your shed. It is for one time assembling and set up, no purpose of re-using.

ROOF : Keep roof clean of leaves and snow with long handled, soft bristled broom. Heavy amounts of snow on the roof can damage the shed making it unsafe. **"Do not walk on roof surfaces! Risk of falling!"**

WALLS : Do not rest any object against the wall panels of the shed.

DOORS : Keep doors closed to prevent wind damage.

FASTENERS : Regularly check your shed for loose screws, bolts, nuts, etc. and retighten them as necessary.

MOISTURE : With changing temperatures, condensation will accumulate inside the shed. Good ventilation will help in regulating and avoid moisture.

TIP : A noncorrosive caulking is helpful to seal the shed.



DO NOT store Inflammable, Hazardous and Swimming pool chemicals in your building. Combustibles and corrosives must be stored in air tight containers. Enforce **NO SMOKING.**



(ES) SEGURIDAD Y PRECAUCIONES

Para su propia seguridad, lea y siga las instrucciones durante el ensamblaje del cobertizo.

Antes de comenzar ...

1. Consulte los códigos de construcción locales relativos a cimentación, localización etc.
2. Seleccione un sitio que permite suficiente espacio para trabajar alrededor de la nave.
3. Determine la fundación de la construcción y sistema de anclaje.
4. Lea y entienda el manual de instrucciones incluido en el paquete.
5. Siga las indicaciones y dimensiones exhaustivamente.
6. Siga los pasos indicados en el manual para un montaje correcto.
7. Asegúrese de que no le falte ninguna pieza antes de empezar el montaje.
8. **SEA SEGURA** : Para evitar lesiones siga las instrucciones de seguridad. (Véase página interior).
9. **EL SUELO DEBE SER NIVELADO** : Asegúrese de que el marco de la base quede plano en el suelo. Si la base del suelo está desnivelado se recomienda que quite césped y otros escombros y lo nivele con una pala plana.
10. Disponga del contenido de la caja según numeración de las partes, revisando la lista. Asegúrese de que no le falte ninguna pieza para el montaje de su cobertizo. Consulte el manual del propietario para revisar el nombre de las piezas.



Safety Primero !

1. Use siempre guantes de trabajo, mangas largas protección ocular durante el montaje de la nave. Algunas piezas de la nave tienen bordes afilados y pueden causar lesiones.
2. Tenga cuidado con las herramientas utilizadas para el montaje de la nave. Familiarícese con el funcionamiento de todas las herramientas eléctricas.
3. Los niños y los animales domésticos deben mantenerse alejados de las instalaciones de ensamblaje para evitar cualquier distracción o accidente.
4. Cuando se utiliza una escalera de tijera, asegúrese de que esté sobre un fondo plano y completamente abierto con el pasador de seguridad en su lugar. Nunca concentre todo su peso sobre el techo o cualquier parte de la nave.
5. No intente montar el cobertizo durante un día ventoso. Los paneles de cobertizo pueden ser azotados a través por el viento que hace las obras difíciles y peligrosas.



Importante

- Use protección ocular cuando utilice cualquier tipo de herramientas eléctricas. No utilice herramientas de tensión en un ambiente húmedo o mojado para evitar descargas eléctricas.
- No utilice ninguna parte de la nave como un medio de apoyo personal mientras coloca los componentes durante el montaje.
- La vertiente se debe construir en una fundación sólida.** Un cojín concreto o los cuadrados concretos del tamaño grande de una piedra del patio se recomiendan para la base conveniente para el suelo. Asegúrese de que sea firme y llana y que permita drenaje lejos del sitio. La fundación baja debe ser por lo menos de 4 pulgadas (100mm) más grande que las dimensiones de la vertiente. Refiera por favor a la página delantera del manual de su dueño para las dimensiones exteriores de la vertiente. **El fabricante no es responsable de la opción y de la construcción de la fundación.**
Para una base concreta del cojín, prepare una cama llana para una capa de pie firme de la piedra machacada. El cojín concreto se debe entonces verter a un grueso de 4 pulgadas (100mm) a 5 pulgadas (125mm). Permita secarse a fondo por lo menos 48 horas.
- Su cobertizo debe ser firmemente anclado al bloc de concreto o cuadrados(plazas) de piedra de patio g randes concretos, ayudando a proteger contra el daño del viento fuertes.

Cuidado & Mantenimiento

Aunque esta unidad no requiere mantenimiento, se debe tener cuidado para prolongar la vida de su caseta. Es tiempo por una vez ensamblar y configurar, sin propósito de volver a usar.

CUBIERTA: Mantenga el techo limpio de hojas y la nieve con mango largo y cerdas suaves escoba. Grandes cantidades de nieve en el techo pueden dañar el cobertizo y hacer peligrosa. **“No camine sobre superficies de techo! Riesgo de caer”!**

PAREDES: No apoye ningún objeto contra los paneles de la pared del cobertizo.

PUERTAS: Mantenga las puertas cerradas para prevenir daños por el viento.

SUJETADORES: Verifique periódicamente su cobertizo para los tornillos, pernos, tuercas, etc, y volver a apretarlo en caso necesario.

HUMEDAD: Con los cambios de temperatura, la condensación se acumulará en el interior del cobertizo. Una buena ventilación ayudará en la regulación y evitar la humedad.

SUGERENCIA: Un sellador no corrosivo ayudaría a sellar la nave.



No guarde productos químicos inflamables, peligrosos y piscina en el edificio.
Combustibles y corrosivos deben guardarse en recipientes herméticos un aire.
No aplicar el fumar.



(FR) SÉCURITÉ ET PRÉCAUTIONS

Pour votre propre sûreté, svp lisez et suivez ces instructions avant et pendant le montage.

Avant de commencer...

1. Vérifiez vos codes de la construction et de l'habitation concernant la pose, l'emplacement, etc.
2. Choisissez un site qui laisse assez d'espace de travail autour de l'abri.
3. Déterminez la surface de l'abri et fixez le système d'ancrage aux fondations.
4. Lisez et analysez le manuel de l'abri glissez dans le paquet.
5. Suivez scrupuleusement toutes les consignes et les dimensions.
6. Suivez les étapes scrupuleusement les étapes de montage afin de monter correctement votre abri.
7. Assurez-vous que toutes les pièces sont présentes avant de débiter le montage.
8. ATTENTION : Suivez les consignes de sécurité afin d'éviter tous dommages physiques ou corporels.
9. LA SURFACE DE POSE DOIT PLANE ET DE NIVEAU : Assurez-vous que les fondations sont posées sur un sol plan et de niveau. Si le lit de sol est inégal, enlevez le gazon et autres débris et nivelez-la avec une pelle.
10. Classez l'ensemble des pièces par numéro et confrontez -les à la liste de la notice. Soyez sûr que vous avez toutes les pièces nécessaires pour le montage de votre abri.







Safety Premier !

1. Portez toujours des gants de travail, de longues manches et des lunettes de protection des yeux pendant le montage de l'abri. Quelques morceaux de l'abri contiennent des bords agressifs et peuvent causer des dommages.
2. Soyez prudent avec les outils utilisés pour le montage de l'abri. Familiarisez-vous avec le fonctionnement de toutes machines-outils.
3. Ne laissez pas les enfants et les animaux jouer autour de l'abri lors du montage, afin d'éviter tous risques d'accidents.
4. Si vous utilisez une échelle, assurez-vous qu'elle soit posée sur un sol plan et de niveau. Ouvrez-la entièrement et assurez-vous que les verrous de sécurité des charnières sont bien enclenchés. Ne jamais marcher sur le toit ou toute autre partie de l'abri.
5. N'essayez pas d'assembler l'abri en cas de vent fort. Les panneaux de l'abri peuvent s'envoler pendant le montage dangereux.



Important

-  Portez des lunettes de protection lors de l'utilisation de machines-outils. N'utilisez pas de machines-outils électriques dans un environnement humide afin d'éviter tous chocs électriques.
-  N'utilisez pas de composant de l'abri en tant qu'échelle lors du montage de l'abri.
-  **L'abri doit être construit sur des fondations solides.** Une dalle de béton armé ou de dalles de béton de grandes dimensions est recommandée. S'assurer qu'elle est plane et de niveau et permettra le drainage de l'eau. La dalle devra faire 10 cm de plus que les dimensions extérieures de l'abri. Veuillez vous référer à la première page de votre manuel pour les dimensions extérieures de l'abri. **Le fabricant n'est pas responsable du choix et de la construction des fondations.**
Le tampon de béton doit ensuite être coulé sur une épaisseur de 4 pouces (100 mm) à 5 pouces (125 mm). Laisser sécher complètement pendant au moins 48 heures.
-  Votre abri doit être fermement ancré à la dalle, pour se protéger contre les risques de dommages liés aux vents forts.

Soin et entretien

Bien que cette unité n'exige aucun entretien, le soin devrait être pris afin de prolonger la vie de votre hangar. Il est temps pour une fois le montage et mis en place, aucun objectif de réutilisation.

TOIT : Le toit doit être nettoyé avec un balai mou et à long manche afin de le débarrasser des feuilles et de la neige. Une grande quantité de neige sur le toit peut endommager le hangar et le rendre peu sûr.

"Ne pas marcher sur des surfaces de toit ! Risque de tomber! "

MURS : Ne mettez aucun objet contre les panneaux de mur

PORTES : Assurez-vous que les portes sont fermées afin d'empêcher les risques de dommages liés aux vents forts

PIÈCES DE FIXATION : Examinez régulièrement vos vis, boulons, écrous, de votre abri. En cas de doute resserez-les

HUMIDITÉ : Avec les températures changeantes, la condensation s'accumulera à l'intérieur de l'abri. La bonne ventilation aidera à l'évacuation de l'humidité.

CONSEIL : Un calfeutrage non corrosif est utile afin de renforcer la durée de vie de l'abri.



NE pas stocker de produits chimiques inflammables, dangereux et piscine dans votre immeuble. Les combustibles et les produits chimiques doivent être stockés dans des armoires étanches et isolées. N'appliquer fumeur.





(EN) Note : Before starting installation, please refer to Safety & Precautions.

(ES) Pozor : Antes de comenzar la instalación, consulte Seguridad y Precauciones.

(FR) Note : Avant de commencer l'installation, référez-vous svp au chapitre Sécurité et Précautions.

(EN) Tools You Will Need

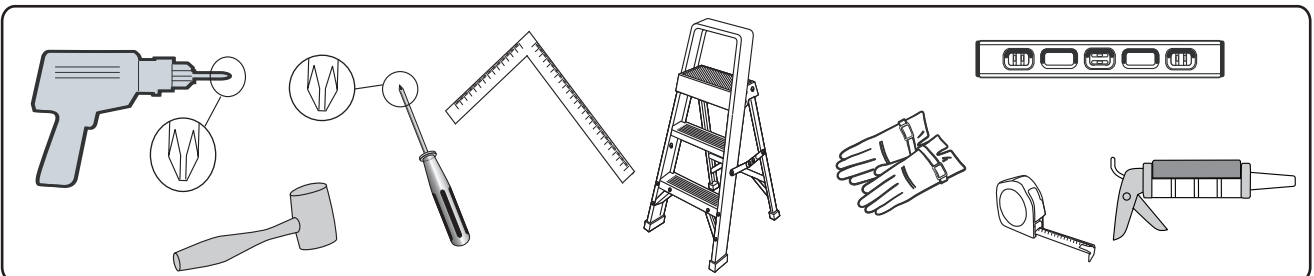
Cordless Drill - Philips Head
Screwdriver - Philips Head
Hammer or Rubber mallet
Carpenters Square
8' Step Ladder
Level - 3ft.
Tape Measure
Caulk Gun
Waterproof Clear Silicon
Hand Gloves

(ES) Equipar con herramienta Usted Necesitará

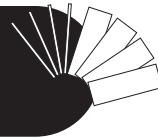
Taladro inalámbrico - cabeza Philips
Destornillador - cabeza Philips
Martillo o mazo de goma
Carpinteros Plaza
Escalera de 8 '
Nivelan - 3ft.
Cinta métrica
Pistola de calafateo
Silicio transparente a prueba de agua
Guantes de la mano

(FR) Outils dont vous aurez besoin(non fournis)

Perceuse sans fil – Tête Philips
Tournevis - Tête Philips
Marteau ou maillet caoutchouc
Equerre
Escabeau
Niveau - 3ft.
Mètre à ruban
Pistolet à cartouche
Silicone neutre étanche
Gants



(EN) Parts List
(ES) La Lista de partes
(FR) Liste des pièces



(EN) Check all parts prior to installation.
(ES) Revisar todas las partes antes de la instalación
(FR) Vérifier toutes les pièces avant d'installer.

(EN) PROFILES (ES) PERFILES (FR) PROFILS	(EN)CODE (ES)CODE (FR)CODE	(EN)QTY (ES)QTY (FR)QTÉ
	VBA01	1
	VBA02	2
	VBA03	2
	VBA04	1
	VBA05	1
	VBA06	1
	VCD01	2
	VCB03	4
	VCB04	2
	VRB15	8
	VRB07	2
	VRB08	2
	VRD01	4
	VRB09	4
	VRB10	4
	VJA01	4
	VRA08	2
	VRA09	2
	VRA10	2
	VRA11	2
	VRA21	1
	VRA22	1

(EN) FOUNDATION
(ES) LA BASE
(FR) FONDATION

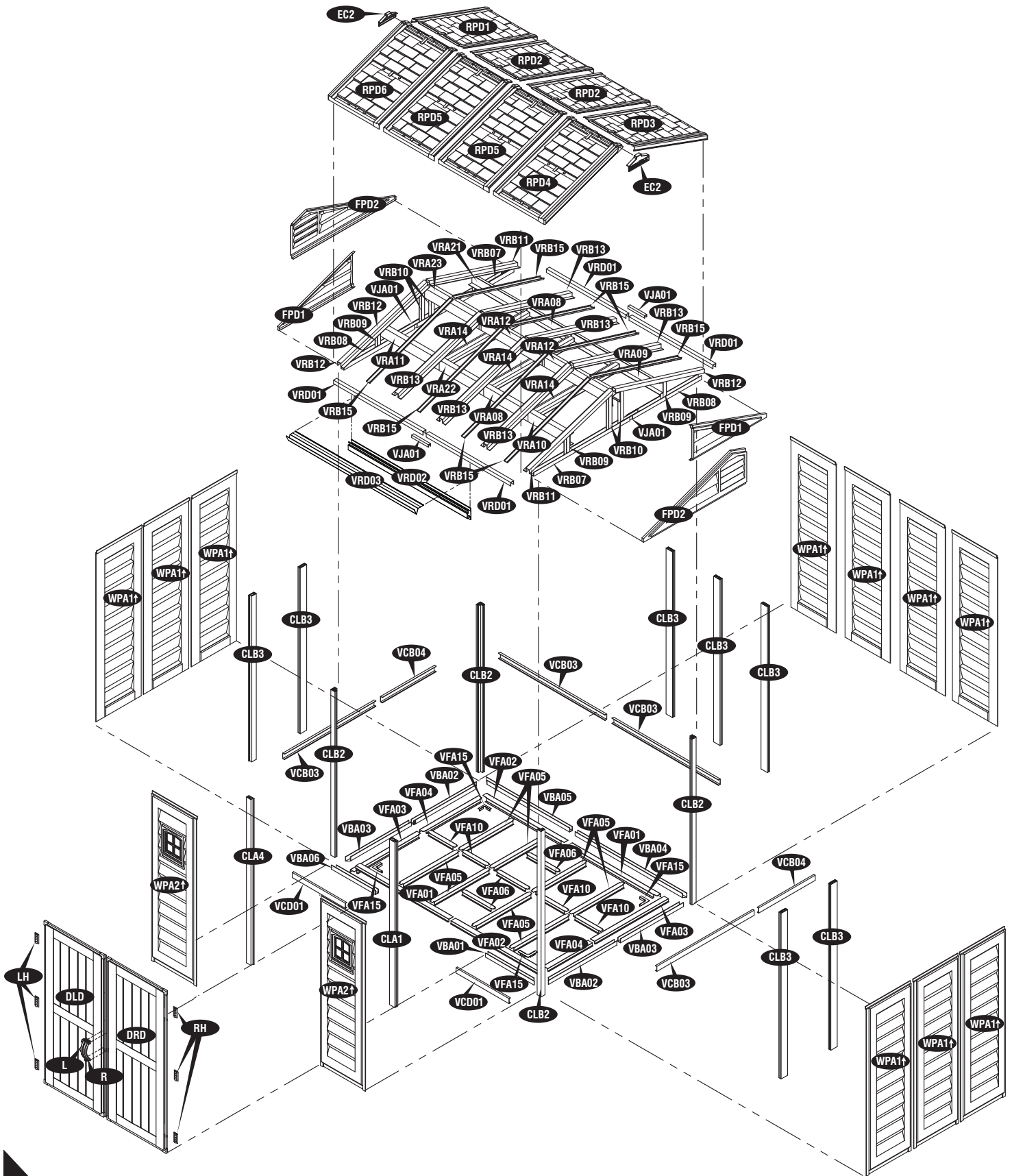
(EN) PROFILES (ES) PERFILES (FR) PROFILS	(EN)CODE (ES)CODE (FR)CODE	(EN)QTY (ES)QTY (FR)QTÉ
	VFA01	2
	VFA02	2
	VFA03	2
	VFA04	2
	VFA05	8
	VFA06	3
	VFA10	4
	VFA15	4
	S1	50
	S2	22
	F1	22

(EN) PROFILES (ES) PERFILES (FR) PROFILS	(EN)CODE (ES)CODE (FR)CODE	(EN)QTY (ES)QTY (FR)QTÉ
	VRD02	1
	VRD03	1
	VRA12	2
	VRA13	1
	VRA23	1
	VRA24	1
	VRB11	2
	VRB12	2
	VRB13	6
	VRB14	3
	CLA1	1
	CLB2	4
	CLB3	7
	CLA4	1
	WPA1↑	10
	WPA2↑	2
	RPD1	1
	RPD2	2
	RPD3	1
	RPD4	1
	RPD5	2
	RPD6	1
	FPD1	2
	FPD2	2
	DLD	1
	DRD	1

(EN) ACCESSORIES
(ES) ACCESORIOS
(FR) ACCESSOIRES

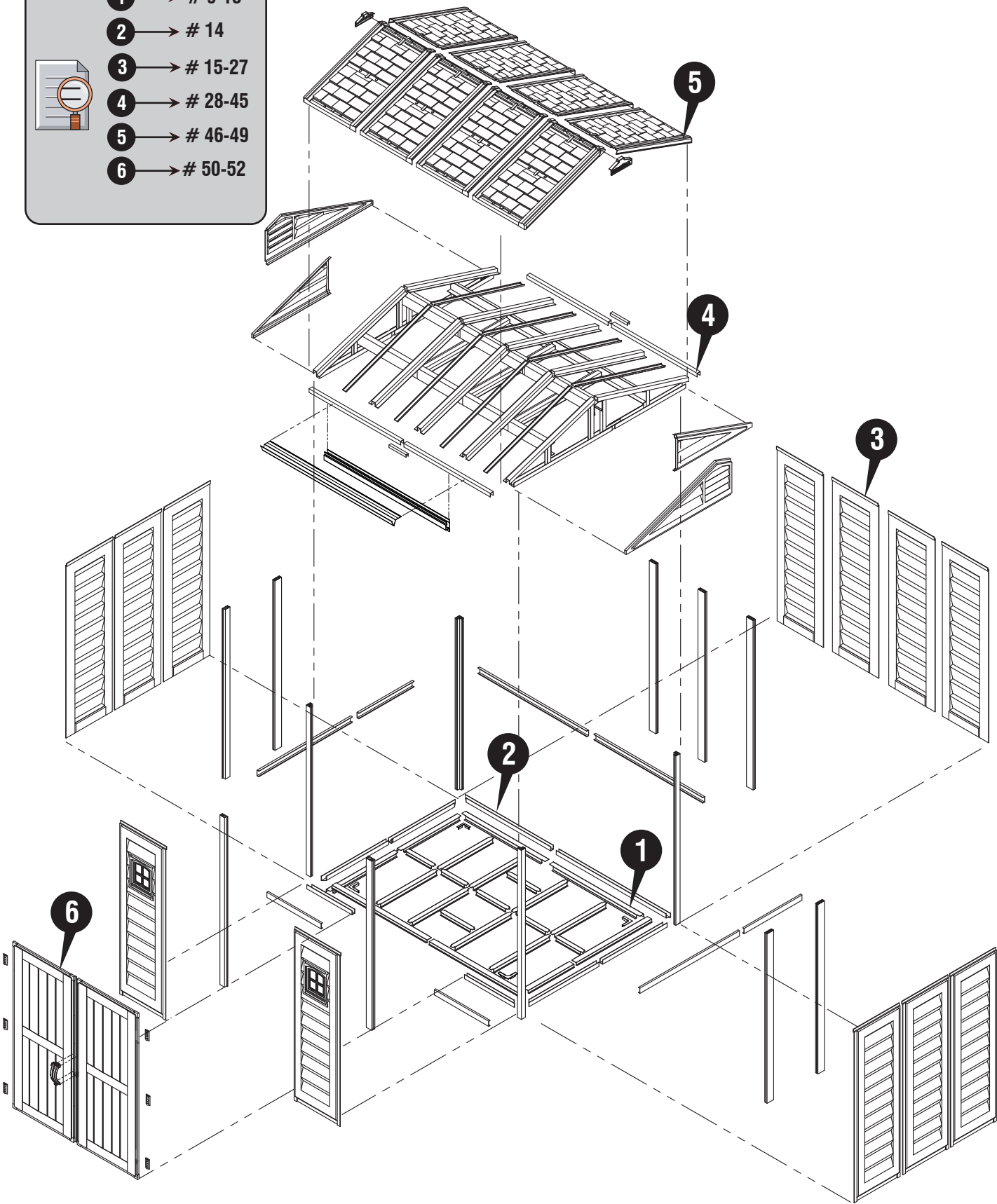
(EN) PROFILES (ES) PERFILES (FR) PROFILS	(EN)CODE (ES)CODE (FR)CODE	(EN)QTY (ES)QTY (FR)QTÉ
	FDCL	1
	FDCR	1
	FCC	4
	FMC	7
	CCF	4
	CMF	3
	RJ	4
	LH↑	3
	RH↑	3
	L	1
	R	1
	EC2	2
	PPG	67
	PPGL	3
	PIN	67
	PINL	3
	FP	24
	S1	262
	S2	11
	S7	82
	SBC1	28
	PW	28

(EN) Exploded View
 (ES) El Panorama estallado
 (FR) Vue Explosée



(EN) Quick Start
 (ES) Inicio rápido
 (FR) Démarrage rapide

- 1 → # 9-13
- 2 → # 14
- 3 → # 15-27
- 4 → # 28-45
- 5 → # 46-49
- 6 → # 50-52





1

(EN) Foundation
(ES) La base
(FR) Fondation



- (EN) 1. It is important that these instructions are followed step by step.
2. All parts are clearly marked and care should be taken to use the correct one.
3. Don't install under windy conditions.
4. If you are building the shed against a wall, build it 2.5 ft. away then slide it in.
(Only for Duramax foundation & Wooden foundation)

- (ES) 1. es importante que estas instrucciones se sigan paso a paso.
2. Todo pone piezas son marcados claramente y cuidan debe ser tomado para usar el corrige uno.
3. No instale las condiciones abajo de mucho viento.
4. Si usted está construyendo la cubierta contra una pared, construirlo 2.5 pies de distancia y deslízela hacia dentro. (esto sólo es aplicable para la Fundación de Duramax Fundación madera).

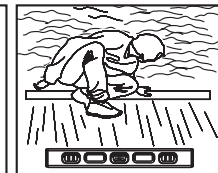
- (FR) 1. Il est important que ces instructions soient suivies pas à pas.
2. Toutes les pièces sont clairement identifiées et il faut veiller à utiliser la bonne.
3. Ne pas installer sous conditions de vent.
4. Si vous construisez le hangar contre un mur, le construire à un écart de 2,5 pi, puis le glisser. (ceci n'est applicable pour la Fondation Duramax Fondation en bois).

(EN) Parts needed
(ES) Las partes necesitaron
(FR) Pièces nécessaires

(EN)CODE (ES)CODE (FR)CODE	(EN)QTY (ES)QTY (FR)QTÉ
VFA01	2
VFA02	2
VFA03	2
VFA04	2
VFA05	8
VFA06	3
VFA10	4
VFA15	4
S1	50



(EN) Leveled Solid Floor Surface Required
(ES) Nivelado piso sólido superficie requerida
(FR) Surface de plancher solide nivelée requise



(EN) DuraMax must be installed on a level wooden platform or a level concrete foundation, that has an outside dimension of 98 1/4" x 129 3/8" (2497mm x 3287mm).

(ES) DuraMax debe instalarse en una plataforma de madera nivelada o una base de hormigón nivelada, que tenga una dimensión exterior de 98 1/4" x 129 3/8" (2497mm x 3287mm).

(FR) DuraMax doit être installé sur une plate-forme en bois de niveau ou une fondation en béton de niveau, qui a une dimension extérieure de 98 1/4" x 129 3/8" (2497mm x 3287mm).

(EN) Set the Torque limit of your Screw drill to #3 or #4 to ensure the screws do not strip the Metal reinforcements.

(ES) Establecer el límite de par de su taladro tornillo de # 3 y # 4 para asegurar los tornillos no tira los refuerzos metálicos.

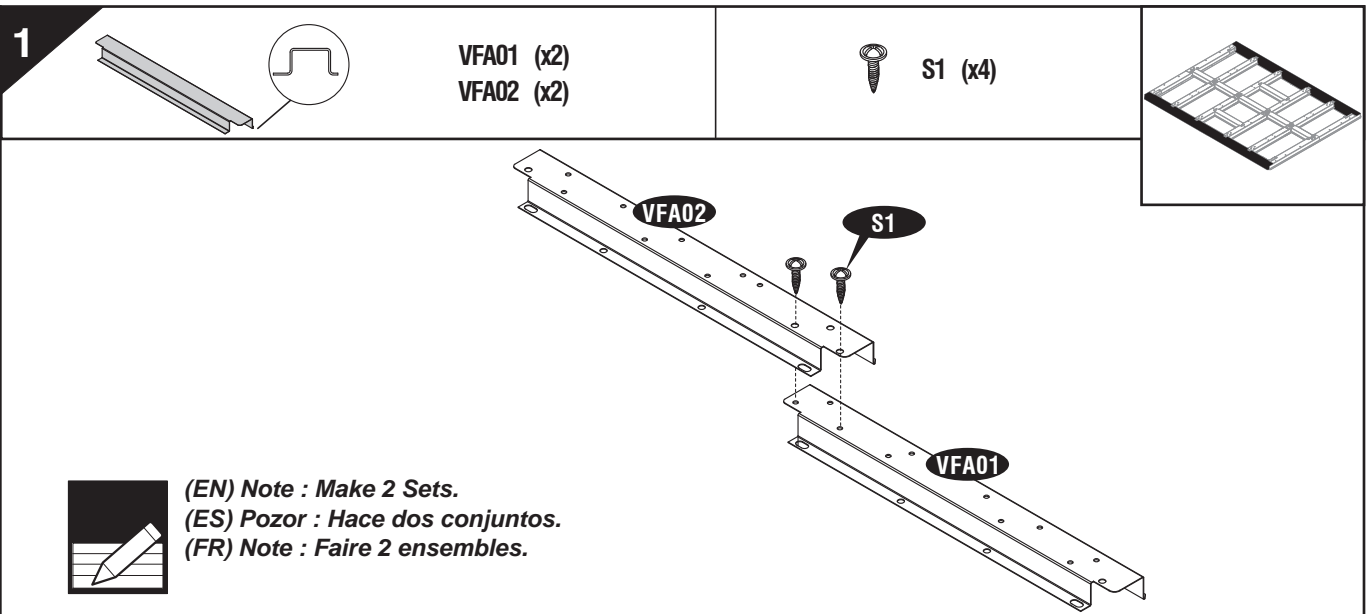
(FR) Réglez la limite de couple de votre perceuse Vis à n # 3 ou n # 4 pour s'assurer que les vis ne supprime pas les renforts métalliques.



(EN) Note : For plywood cut size, refer to page 54.

(ES) Pozor : Para contrachapado cortado tamaño, consulte la página 54.

(FR) Note : Pour le contreplaqué dimensions, reportez-vous à la page 54.



(EN) Note : Make 2 Sets.

(ES) Pozor : Hace dos conjuntos.

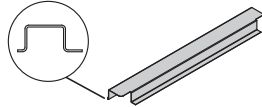
(FR) Note : Faire 2 ensembles.



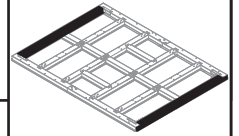
9

2

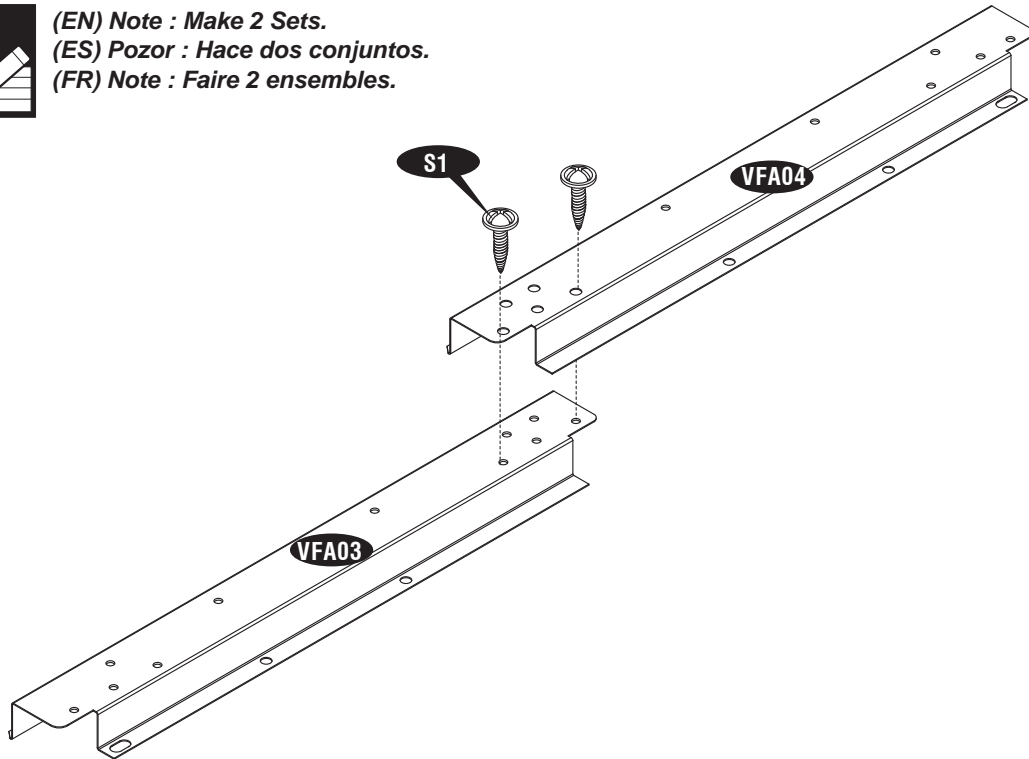
VFA03 (x2)
VFA04 (x2)



S1 (x4)

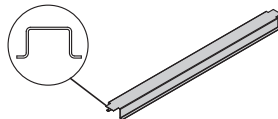


(EN) Note : Make 2 Sets.
(ES) Pozor : Hace dos conjuntos.
(FR) Note : Faire 2 ensembles.

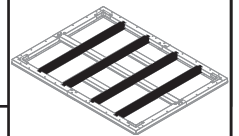


3

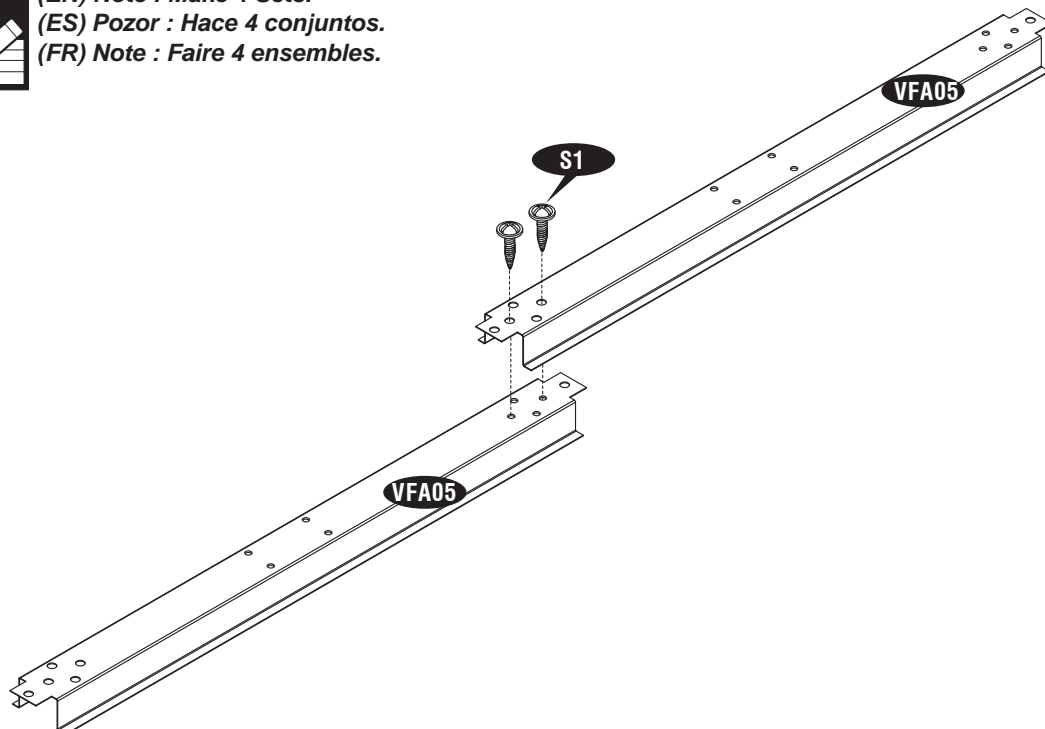
VFA05 (x8)



S1 (x8)

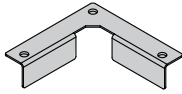


(EN) Note : Make 4 Sets.
(ES) Pozor : Hace 4 conjuntos.
(FR) Note : Faire 4 ensembles.



10

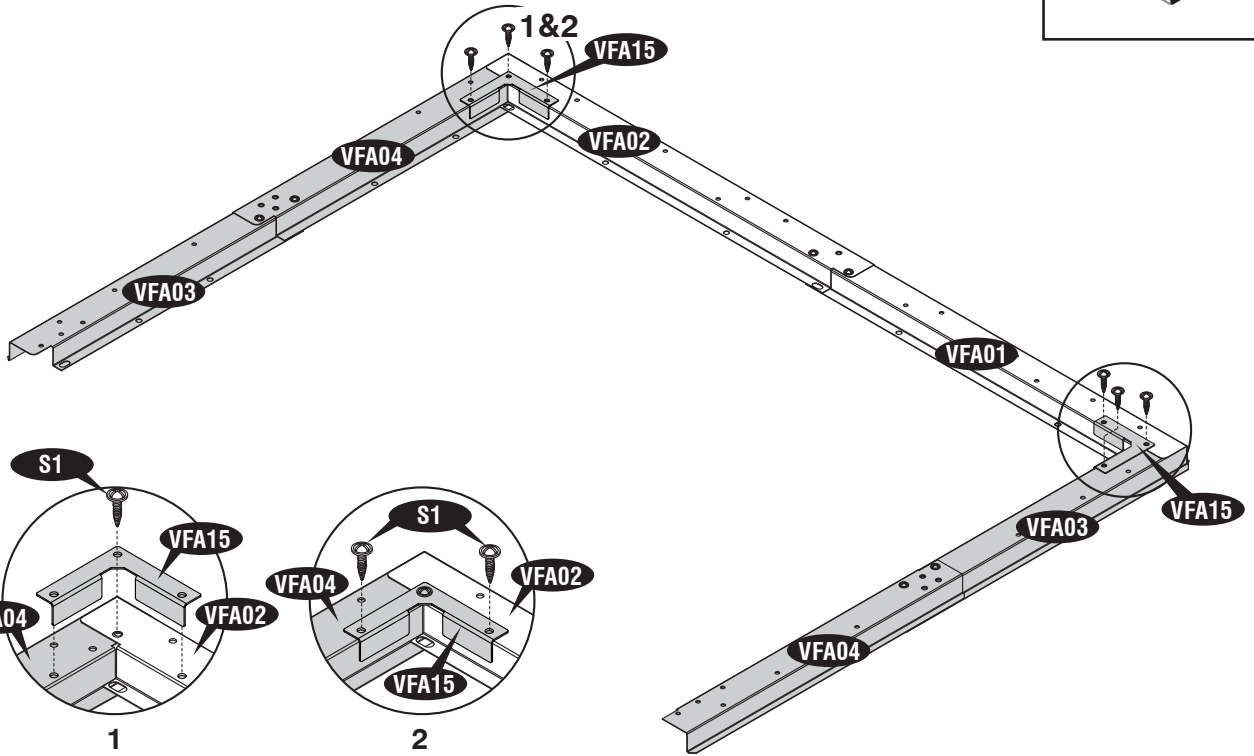
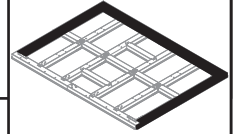
4



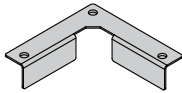
VFA15 (x2)



S1 (x6)



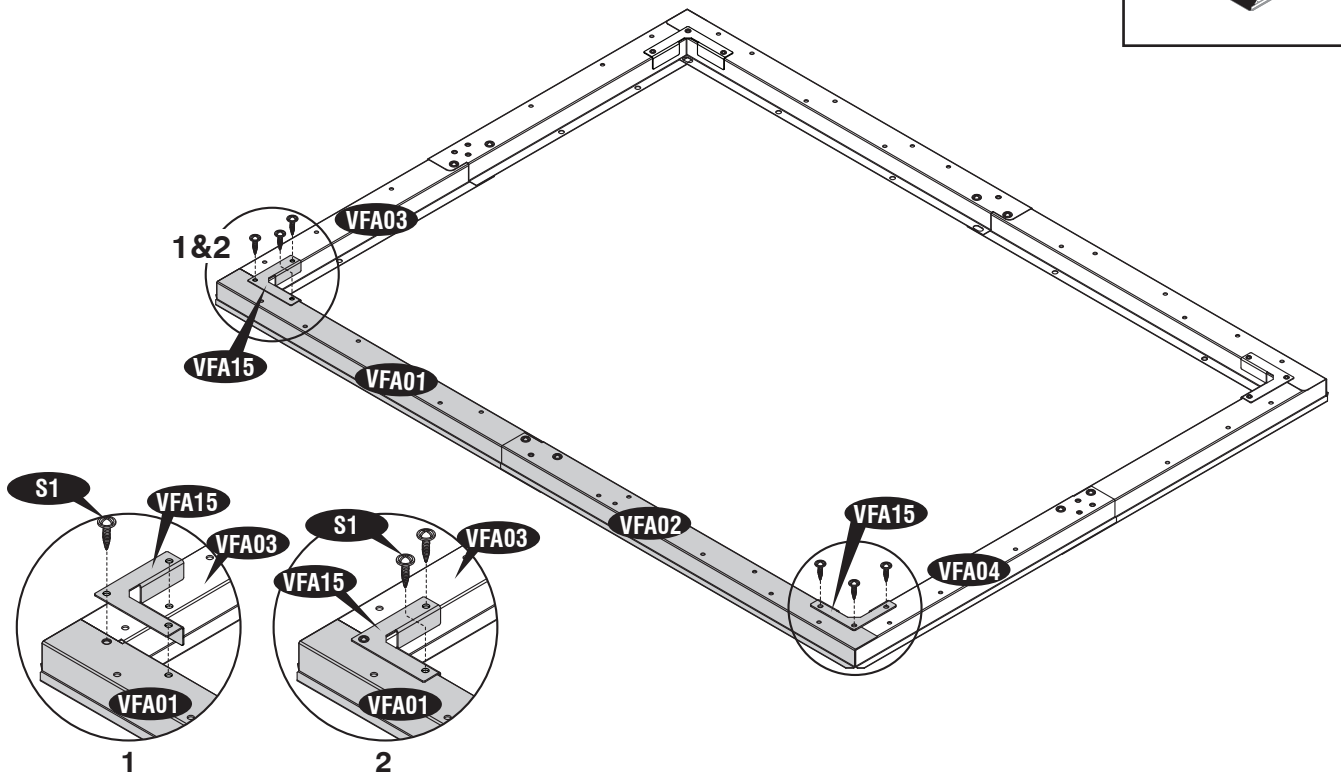
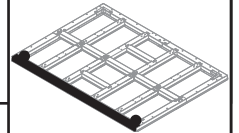
5



VFA15 (x2)

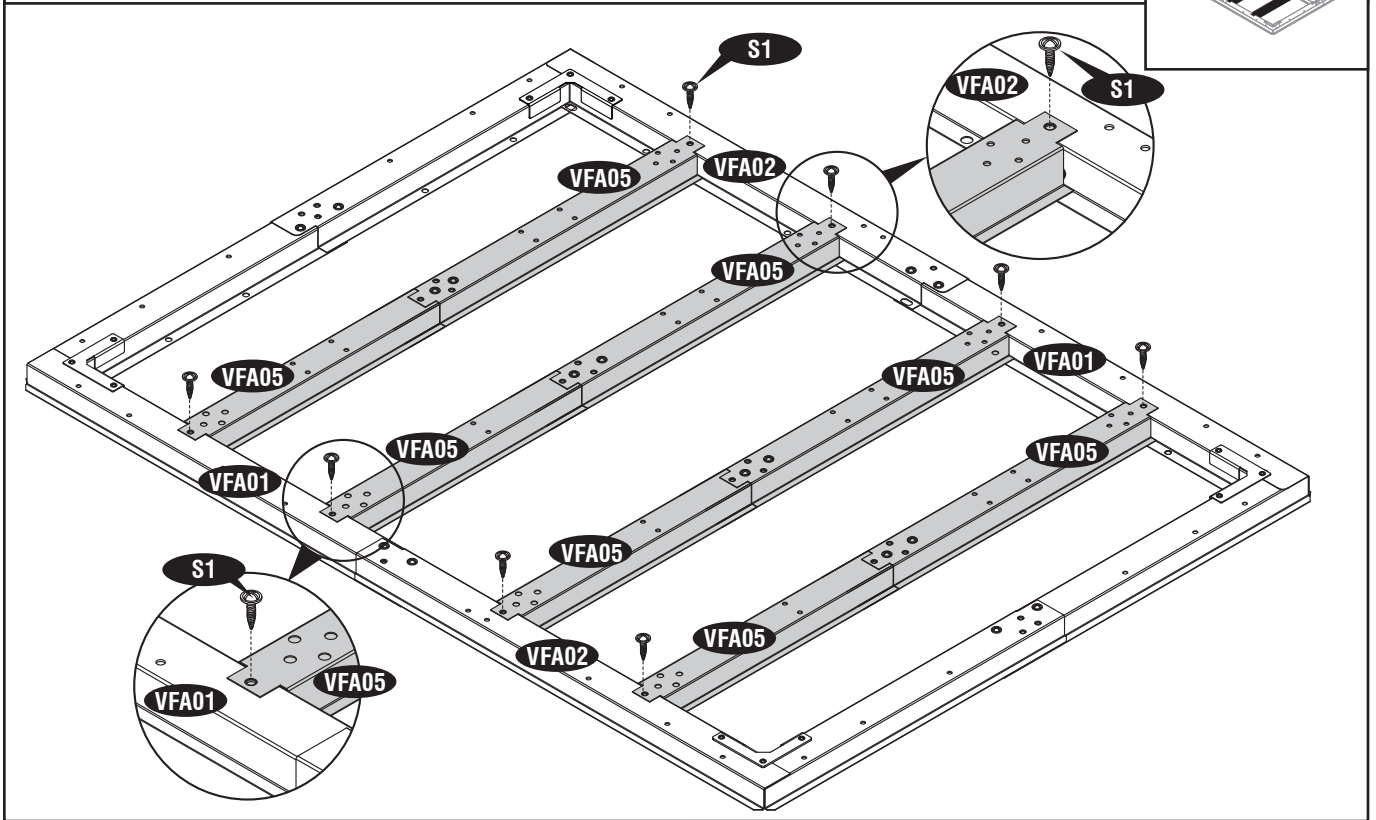
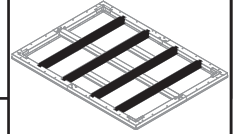


S1 (x6)

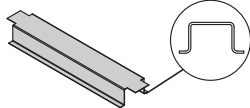


6

S1 (x8)

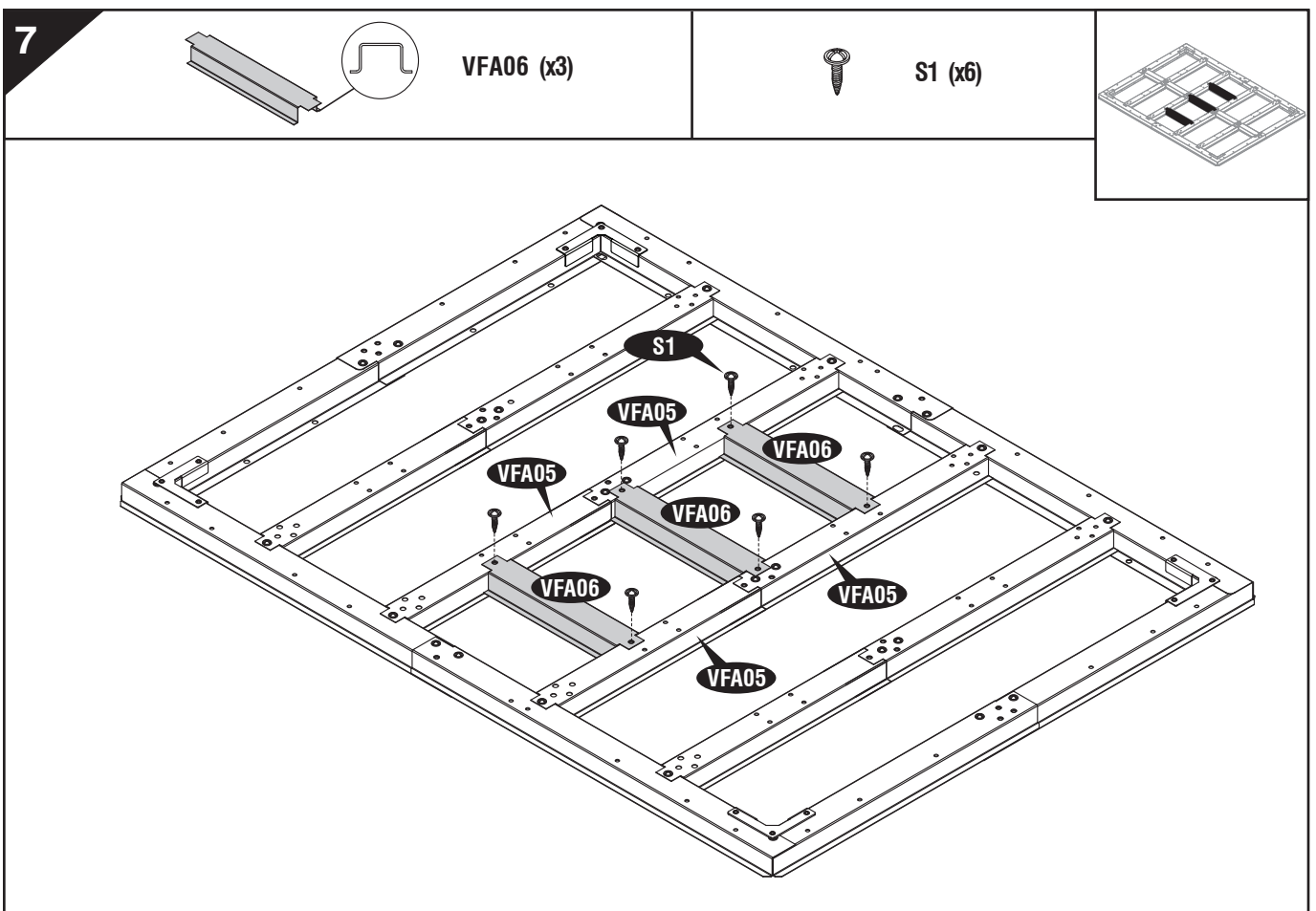
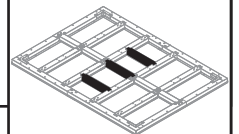


7

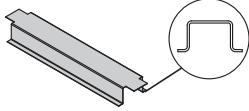


VFA06 (x3)

S1 (x6)



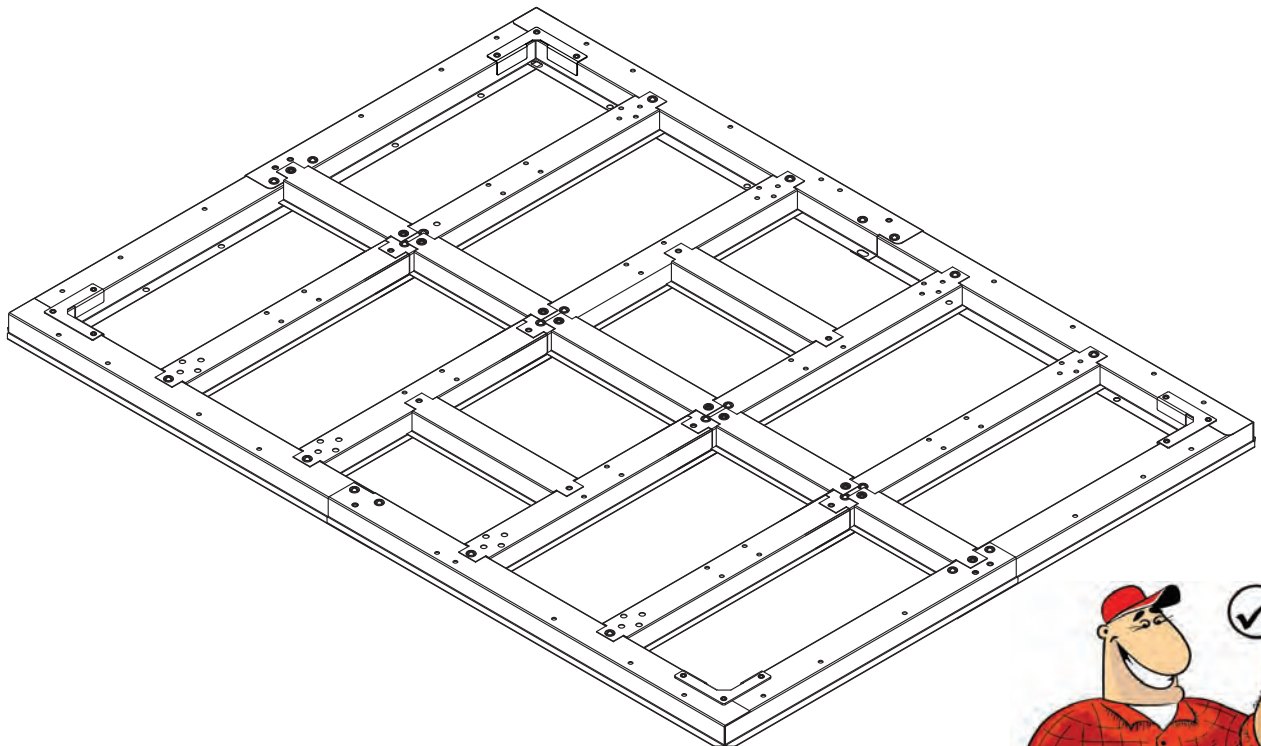
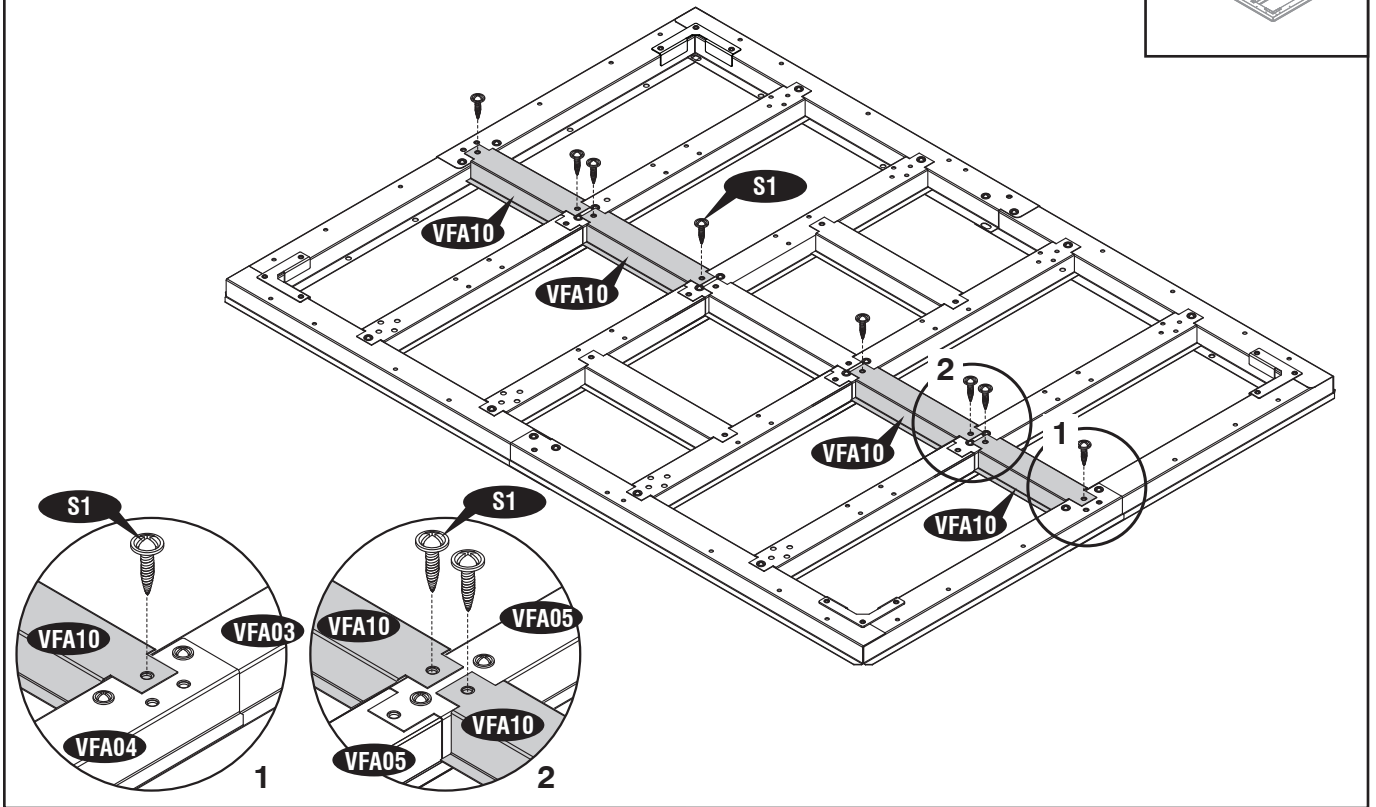
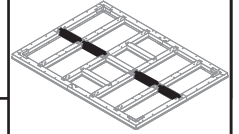
8



VFA10 (x4)



S1 (x8)



13

(EN) IMPORTANT: USE HAND GLOVES TO PREVENT INJURY.
(FR) IMPORTANT: UTILISER LES GANTS POUR PREVENIR LES ACCIDE NTS.

(ES) IMPORTANTE: GUANTES DE MANO DE USO PARA PREVENIR LA HERIDA.



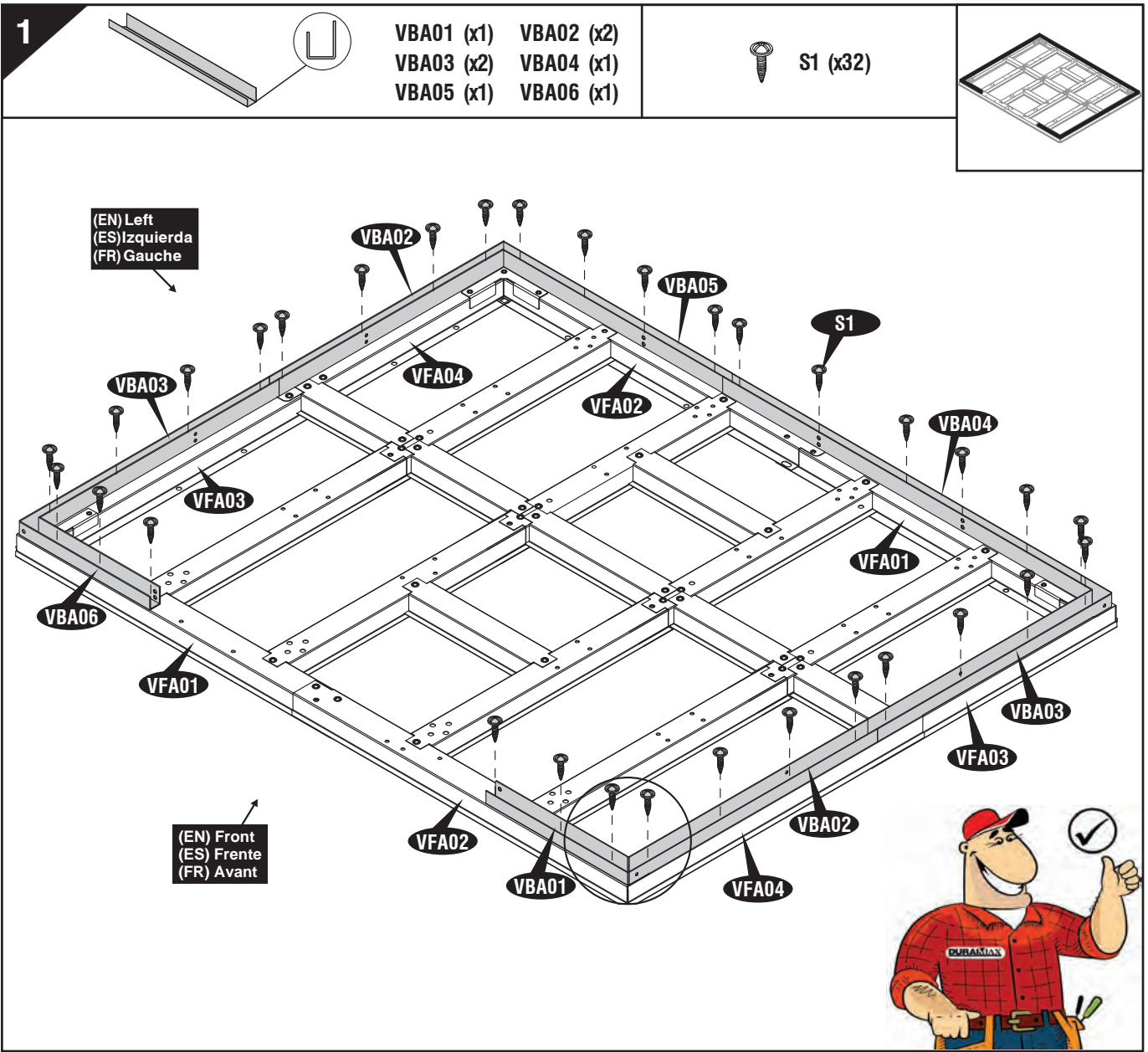
2

(EN) Base Frame
(ES) Armazón de la base
(FR) Profiles de base



(EN) Parts needed
(ES) Las partes necesitaron
(FR) Pièces nécessaires

(EN)CODE (ES)CODE (FR)CODE	(EN)QTY (ES)QTY (FR)QTÉ
VBA01	1
VBA02	2
VBA03	2
VBA04	1
VBA05	1
VBA06	1
S1	32





3

(EN) Walls & Columns
(ES) Las paredes & las Columnas
(FR) Murs et montants



(EN) : All parts are clearly marked and care should be taken to use the correct one. One shatter proof window panel (WPA2†) included. This can be used in any of the wall positions.

(ES) : Todo pone piezas son marcados claramente y cuidan debe ser tomado para usar el corrige uno. Un panel de la ventana irrompible (WPA2†) incluido. Esto se puede utilizar en cualquiera de las posiciones de la pared.

(FR) : Toutes les pièces sont clairement identifiées et il faut veiller à utiliser la bonne. Le panneau de fenêtre (WPA2†) peut-être utilisé sur toutes les face des murs.

(EN) Parts needed
(ES) Las partes necesitaron
(FR) Pièces nécessaires

(EN)CODE (ES)CODE (FR)CODE	(EN)QTY (ES)QTY (FR)QTÉ
CLA1	1
CLB2	4
CLB3	7
CLA4	1
VCD01	2
VCB03	4
VCB04	2
WPA1†	10
WPA2†	2

(EN)CODE (ES)CODE (FR)CODE	(EN)QTY (ES)QTY (FR)QTÉ
CCF	4
CMF	3
S1	46
S2	7



(EN) Two people needed.
(ES) Dos personas que se necesitan.
(FR) Deux personnes nécessaires.

(EN) Column and Panel Assembly Method	(ES) Columna y el método de montaje de Panel	(FR) Colonne et méthode de montage panneau
<p>(EN) Lock the panel into the column from top to bottom. (ES) Trabe el panel en la columna de arriba a abajo. (FR) Verrouiller le panneau dans la colonne de haut en bas.</p> <p style="text-align: center;">CLICK!</p>		<p>(EN) Inside View (ES) Vista Interior (FR) l'intérieur de vue</p>

1

CLB2 (x1)

S1 (x2)

(EN) Front
(ES) Frente
(FR) Avant

(EN) Make sure that, the arrow mark points up.
(ES) Asegúrese de, marca de la flecha apunte hacia arriba.
(FR) Assurez-vous que la flèche pointe vers le haut.

CLB2

CLB2

1

CLB2

S1

VBA01

VBA02

CLB2

VBA01

VBA02

2

3

CLB2

VBA01

VBA02

2&3

(EN) Right
(ES) Correcta
(FR) Partie droite

2

WPA2↑ (x1)

(EN) Front
(ES) Frente
(FR) Avant

(EN) Note : Check the stamped label on top of all panels inside.
(ES) Pozor : Revise la etiqueta estampada en la parte superior de todos los paneles interiores.
(FR) Note : Vérifiez l'étiquette apposée sur tous les panneaux sur la partie intérieure supérieure.

WPA2↑

CLB2

WPA2↑

CLB2

1

CLICK!

2

WPA2↑

CLB2

WPA2↑

CLB2

VBA01

3

4

WPA2↑

CLB2

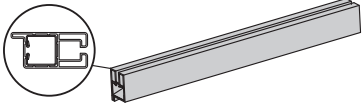
VBA01

1&2

3&4

(EN) Right
(ES) Correcta
(FR) Partie droite

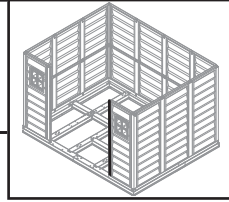
3



CLA1 (x1)

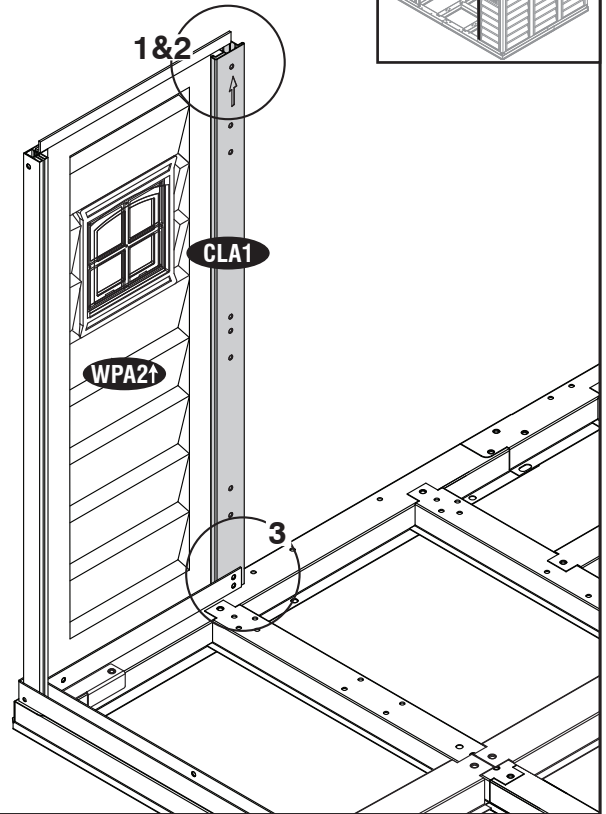
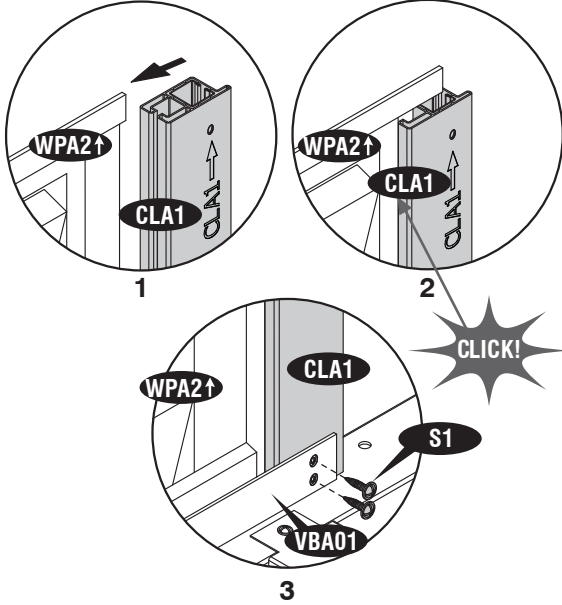


S1 (x2)



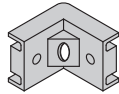
(EN) Needed to hold the panel at this step.
(ES) Necesario para sostener el panel en este paso.
(FR) Nécessaire pour maintenir le panneau à cette étape.

(EN) Front
(ES) Frente
(FR) Avant

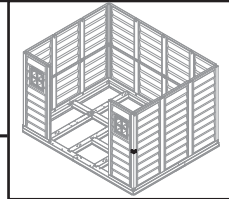


4

CCF (x1)



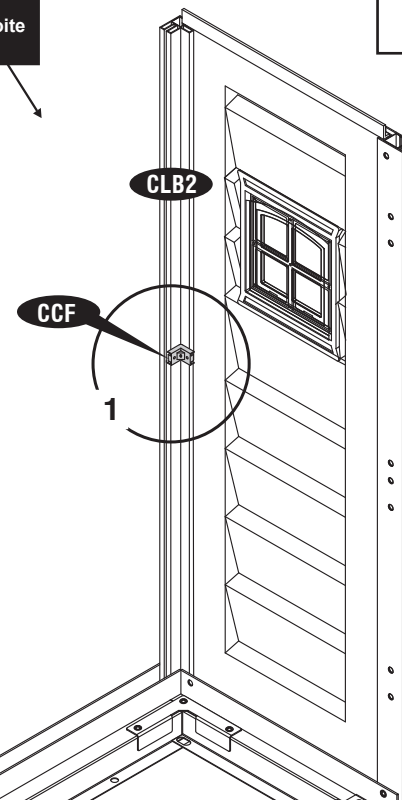
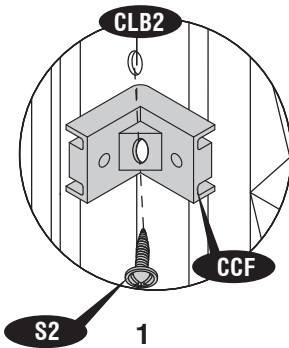
S2 (x1)



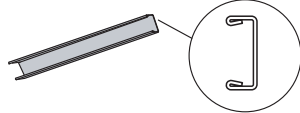
(EN) Needed to hold the panel at this step.
(ES) Necesario para sostener el panel en este paso.
(FR) Nécessaire pour maintenir le panneau à cette étape.

(EN) Right
(FR) Partie droite
(ES) Correcta

(EN) Front
(ES) Frente
(FR) Avant

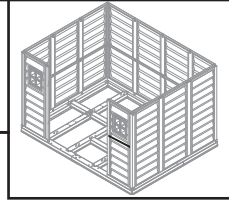


5

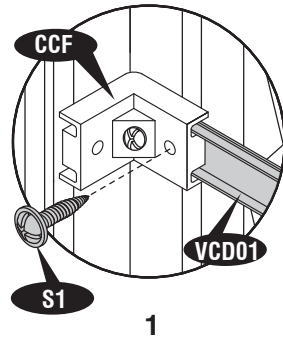


VCD01 (x1)

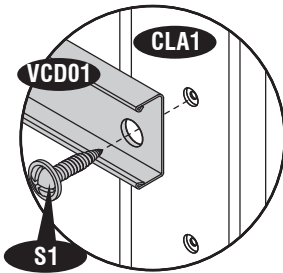
S1 (x2)



(EN) Needed to hold the panel at this step.
 (ES) Necesario para sostener el panel en este paso.
 (FR) Nécessaire pour maintenir le panneau à cette étape.

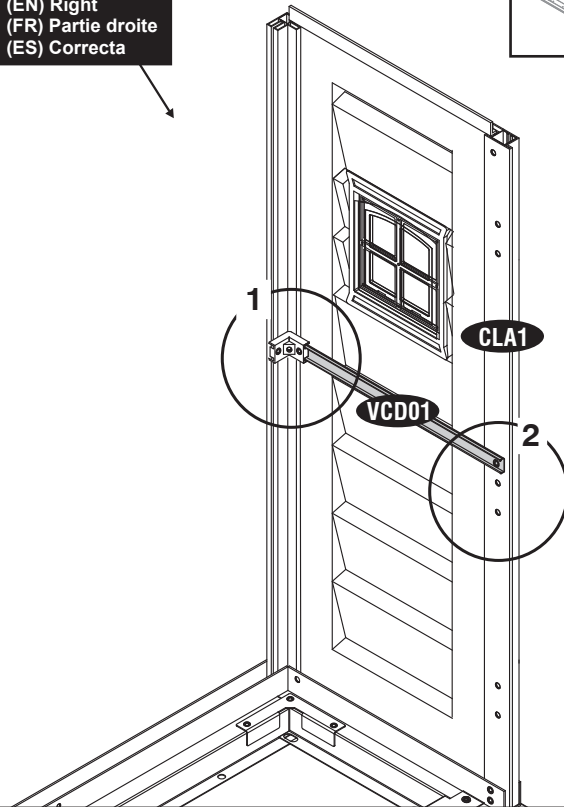


1



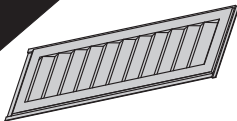
2

(EN) Right
 (FR) Partie droite
 (ES) Correcta



(EN) Front
 (ES) Frente
 (FR) Avant

6

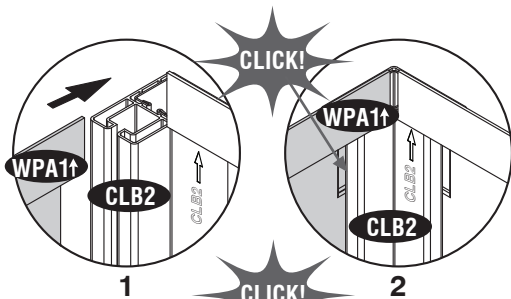
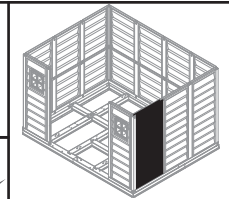


WPA1↑ (x1)



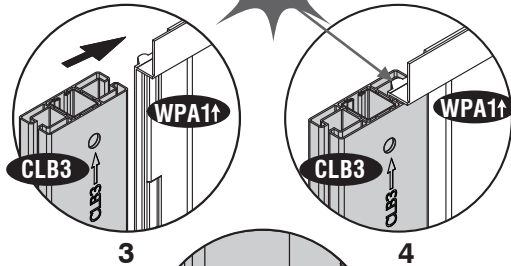
CLB3 (x1)

S1 (x2)



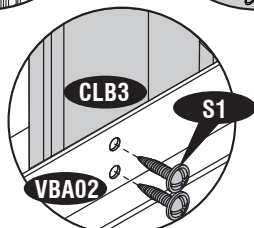
1

2



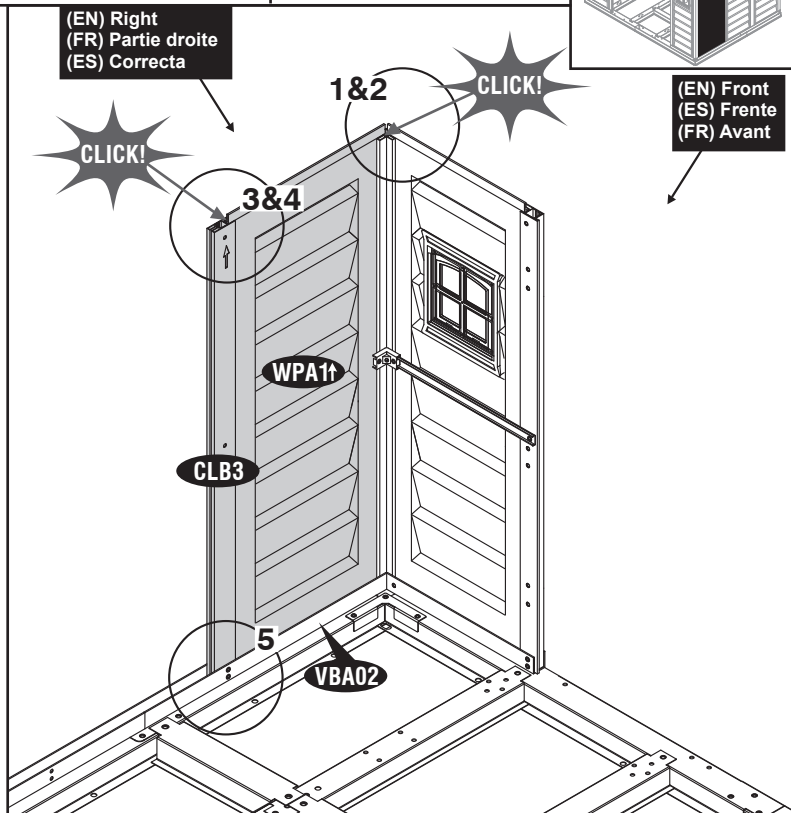
3

4



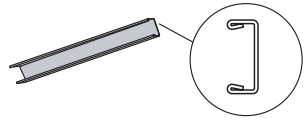
5

(EN) Right
 (FR) Partie droite
 (ES) Correcta



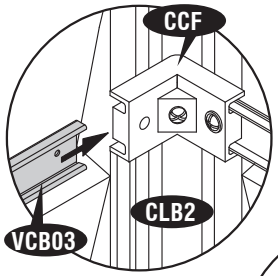
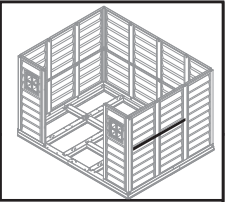
(EN) Front
 (ES) Frente
 (FR) Avant

7

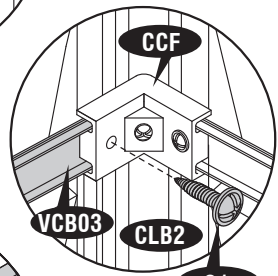


VCB03 (x1)

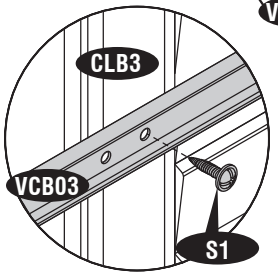
S1 (x2)



1

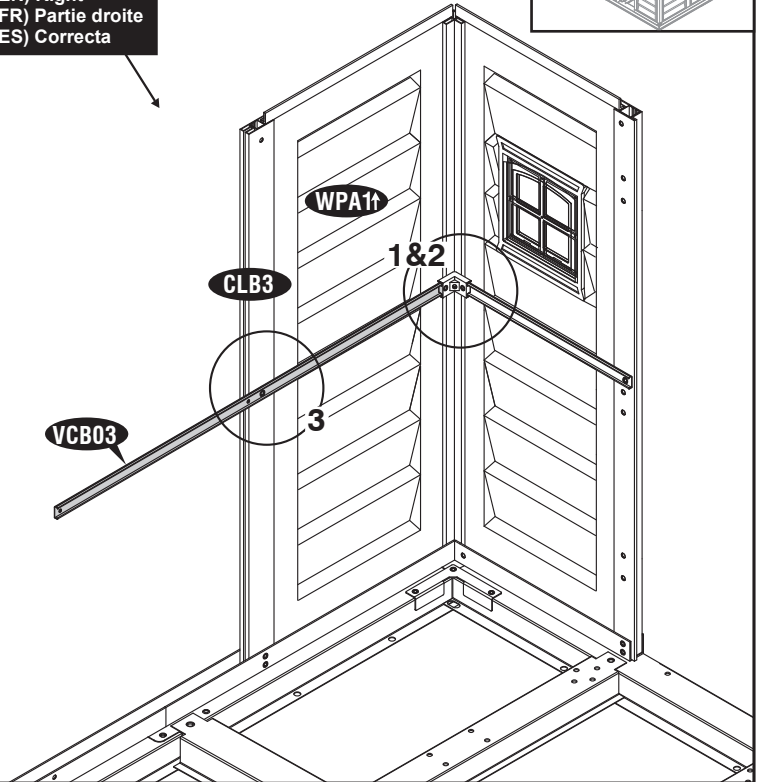


2

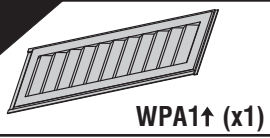


3

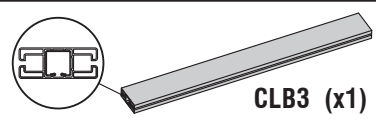
(EN) Right
(FR) Partie droite
(ES) Correcta



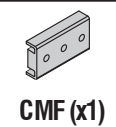
8



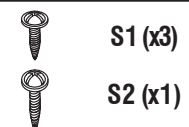
WPA1↑ (x1)



CLB3 (x1)

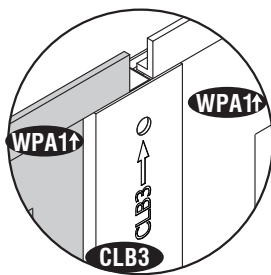
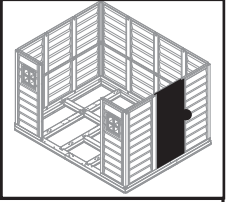


CMF (x1)

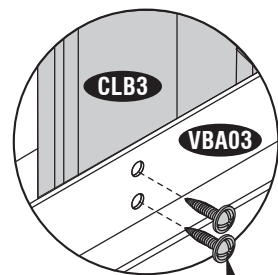


S1 (x3)

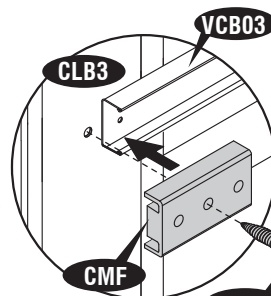
S2 (x1)



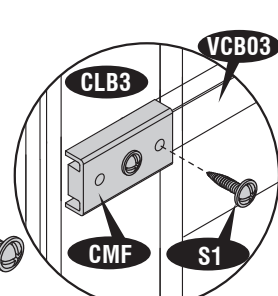
1



2

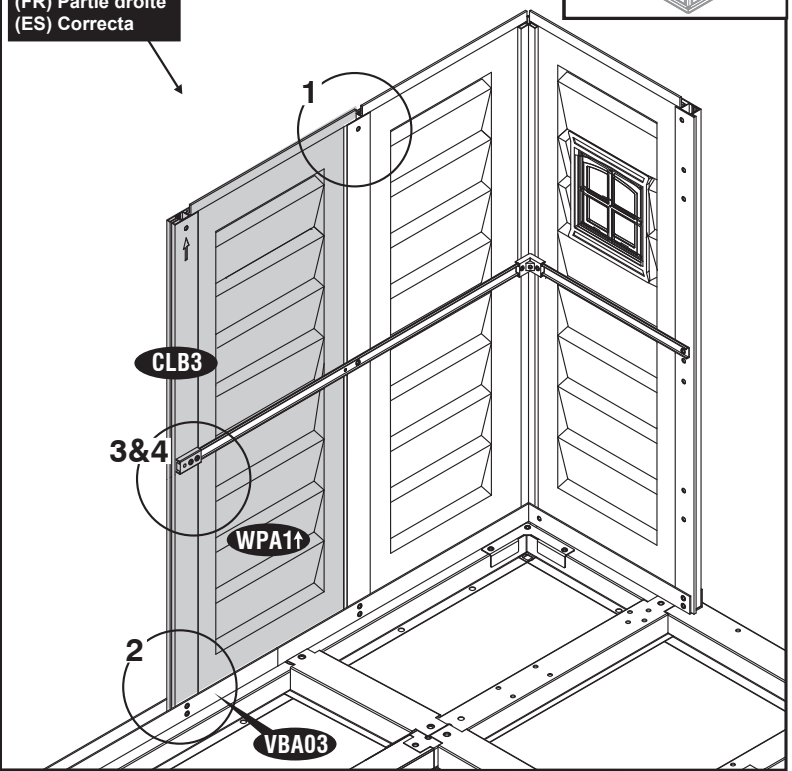


3



4

(EN) Right
(FR) Partie droite
(ES) Correcta



19

(EN) IMPORTANT: USE HAND GLOVES TO PREVENT INJURY.
(FR) IMPORTANT: UTILISER LES GANTS POUR PREVENIR LES ACCIDENTS.

(ES) IMPORTANTE: GUANTES DE MANO DE USO PARA PREVENIR LA HERIDA.

9

WPA1↑ (x1) CLB2 (x1) S1 (x2)

(EN) Right
(FR) Partie droite
(ES) Correcta

1 2 3 4

WPA1↑ CLB2 VBA03 VBA04

WPA1↑ CLB2 S1 VBA04

WPA1↑ CLB2 VBA03 VBA04

2&4

10

VCB04 (x1) CCF (x1) S1 (x2) S2 (x1)

(EN) Back
(ES) Detrás
(FR) Arrière

(EN) Right
(FR) Partie droite
(ES) Correcta

1 2 3 4

VCB04 CLB2 VCB04 CCF

S1 CMF CCF

CCF VCB04 CLB2 CCF

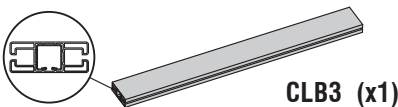
S1 S2

VCB04 CLB2 CCF 2,3&4 VCB04 VCB03

11



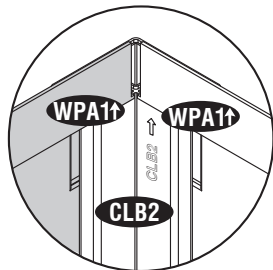
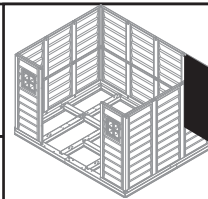
WPA1↑ (x1)



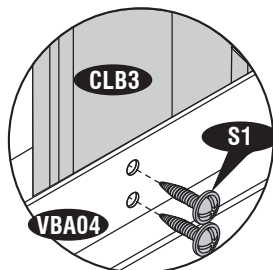
CLB3 (x1)



S1 (x2)

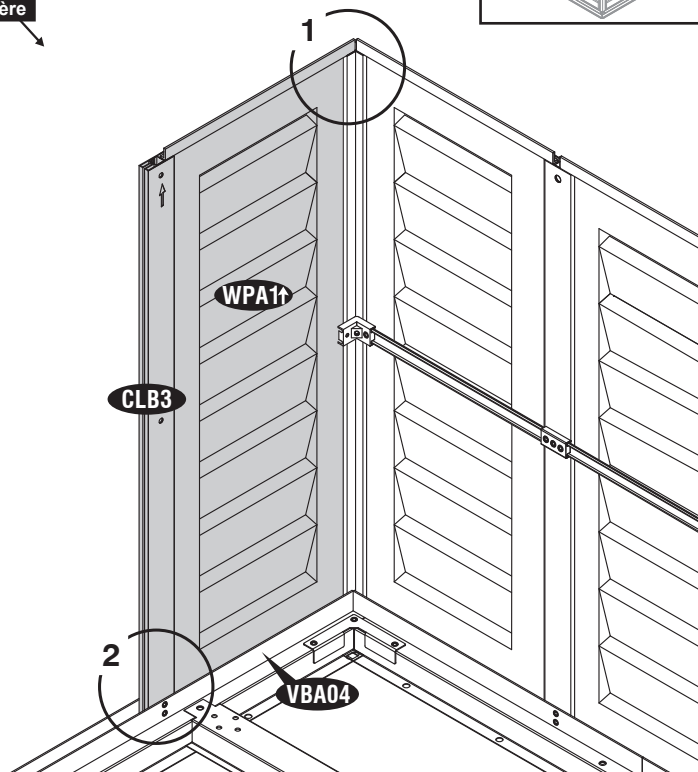


1

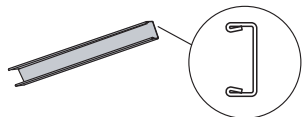


2

(EN) Back
(ES) Detrás
(FR) Arrière



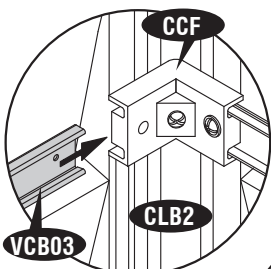
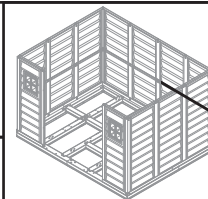
12



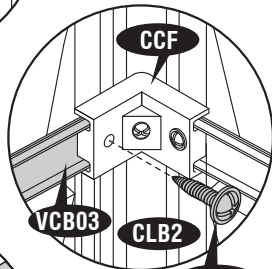
VCB03 (x1)



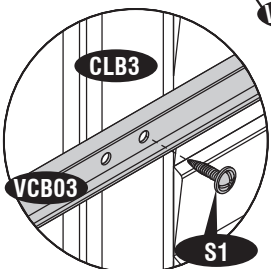
S1 (x2)



1

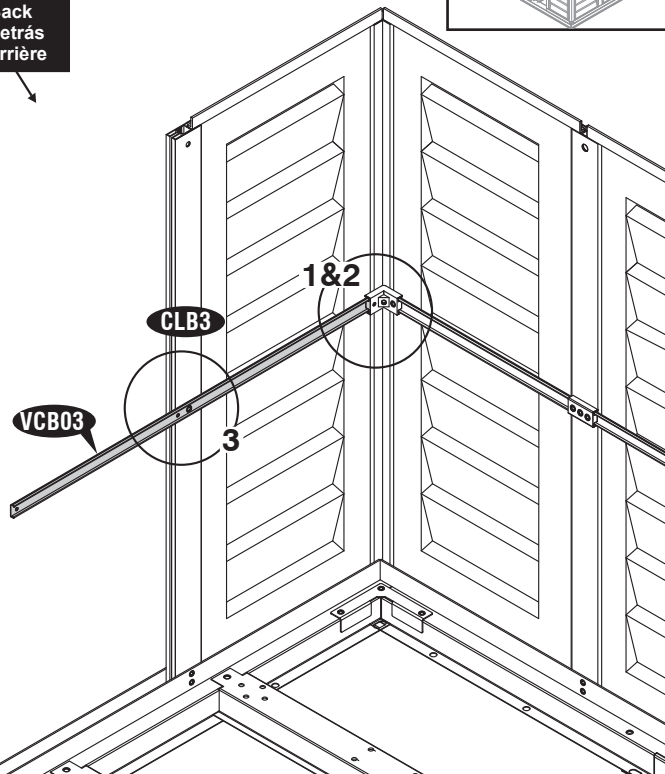


2

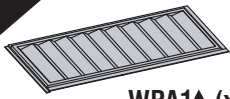


3

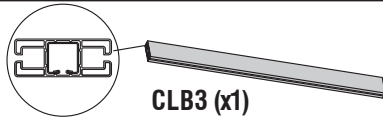
(EN) Back
(ES) Detrás
(FR) Arrière



21

13

WPA1↑ (x1)



CLB3 (x1)

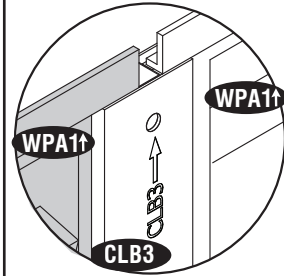
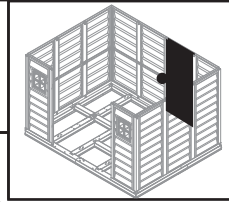


CMF (x1)

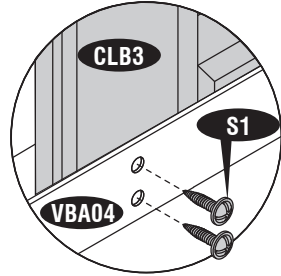


S1 (x3)

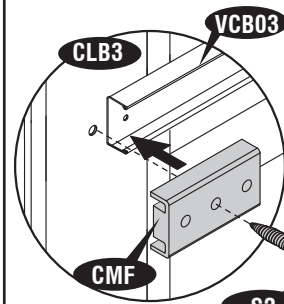
S2 (x1)



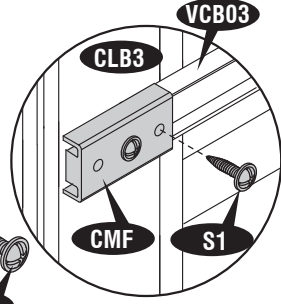
1



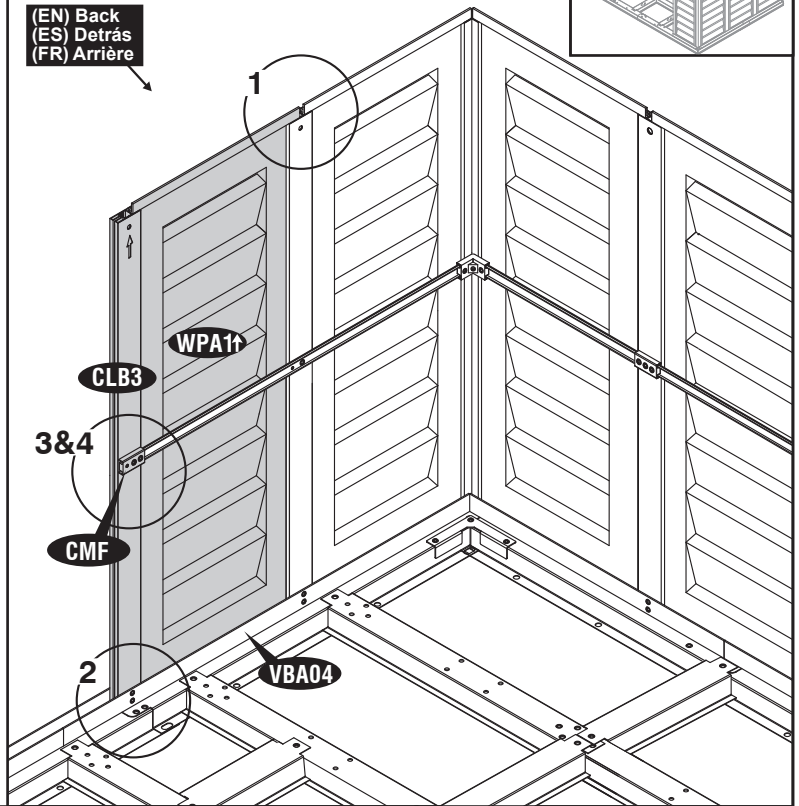
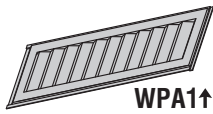
2



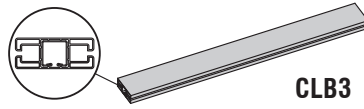
3



4

(EN) Back
(ES) Detrás
(FR) Arrière**14**

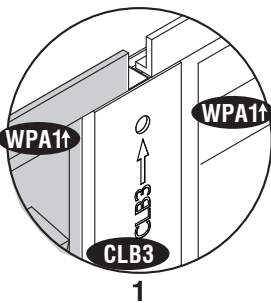
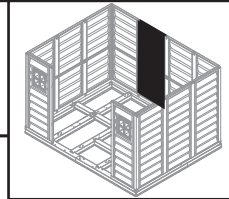
WPA1↑ (x1)



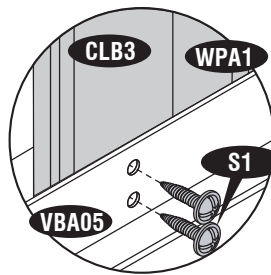
CLB3 (x1)



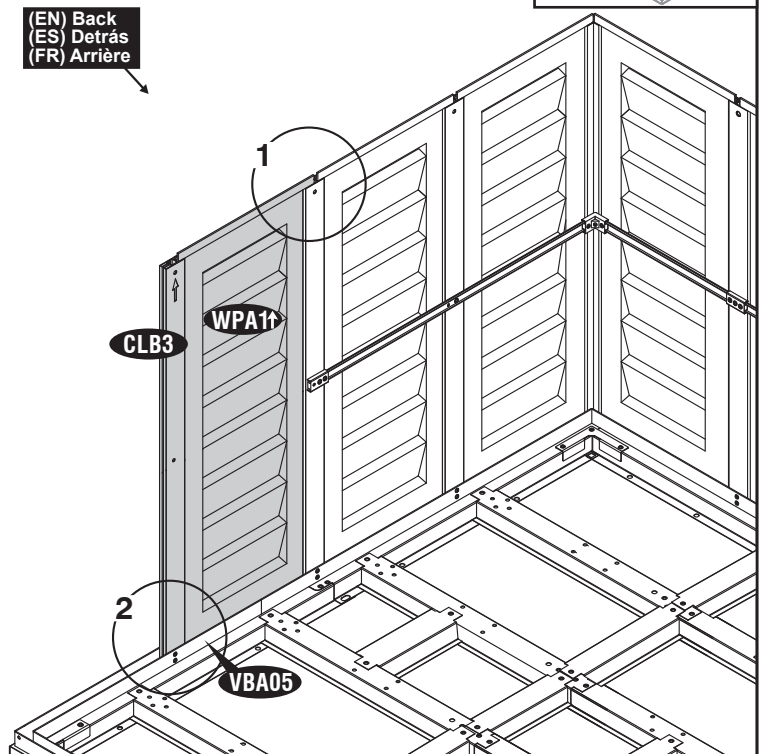
S1 (x2)



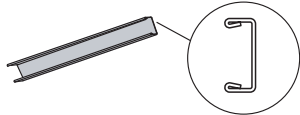
1



2

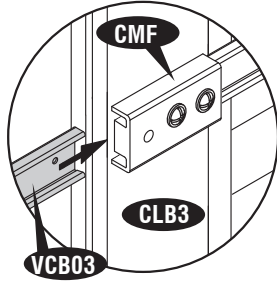
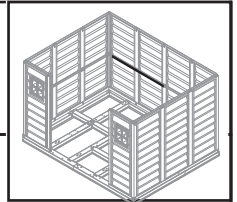
(EN) Back
(ES) Detrás
(FR) Arrière

15

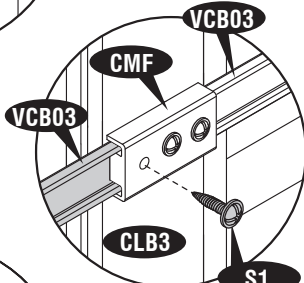


VCB03 (x1)

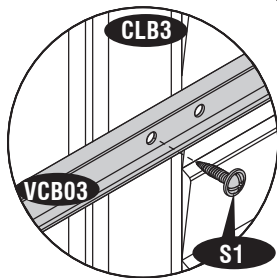
S1 (x2)



1

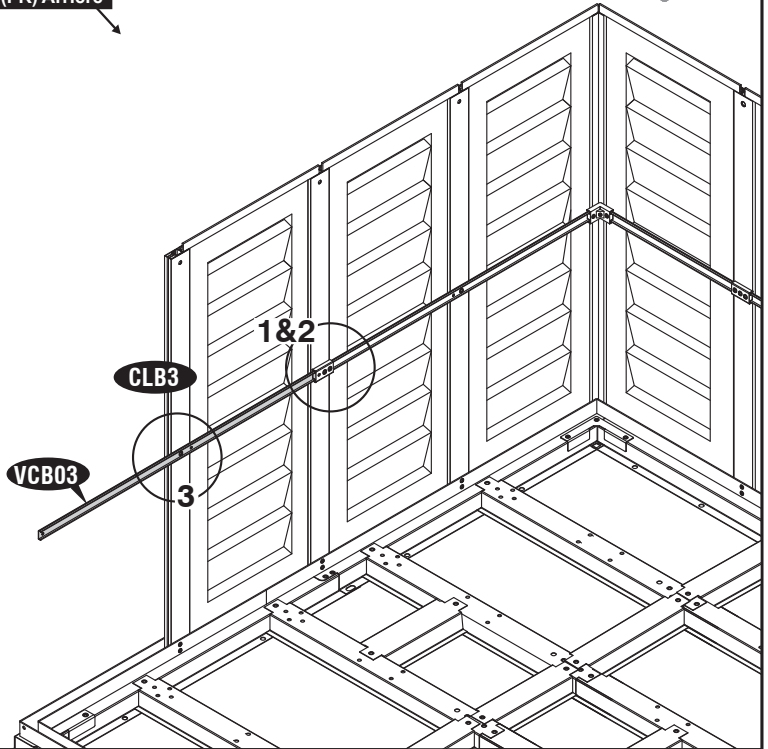


2

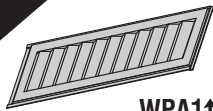


3

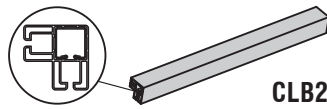
(EN) Back
(ES) Detrás
(FR) Arrière



16

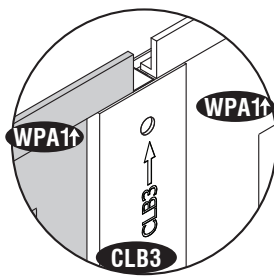
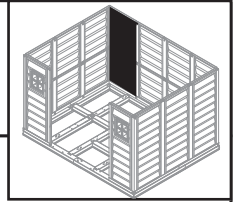


WPA1↑ (x1)

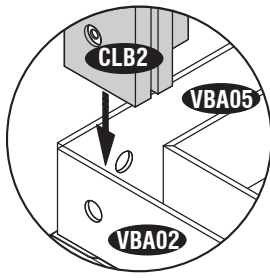


CLB2 (x1)

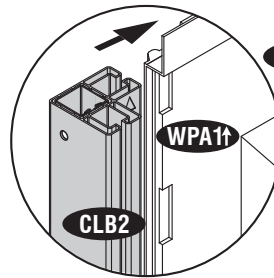
S1 (x2)



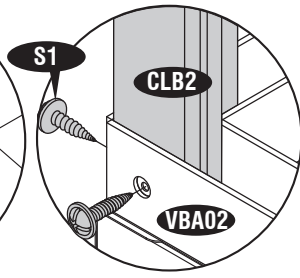
1



2

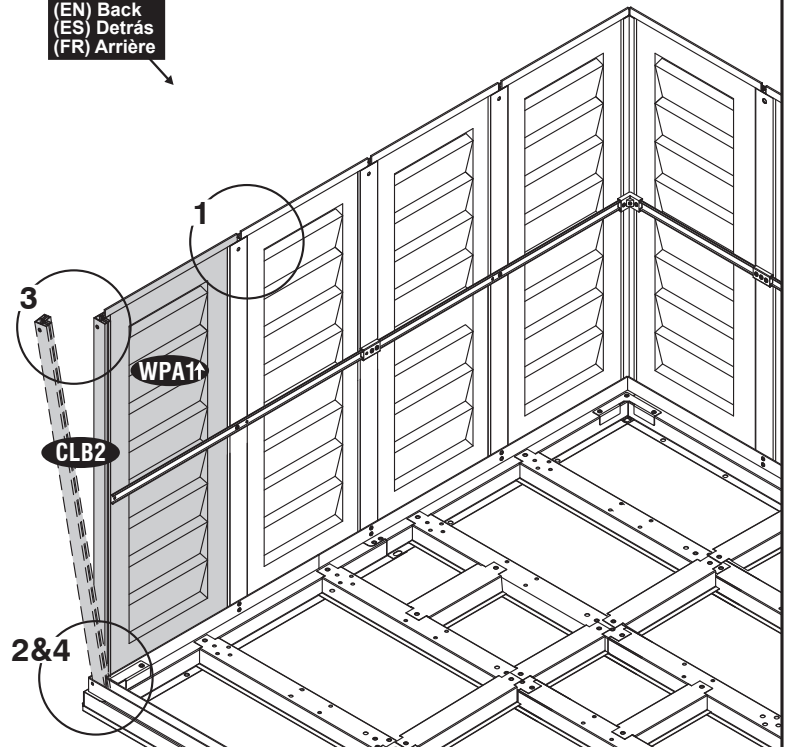


3



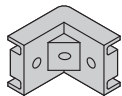
4

(EN) Back
(ES) Detrás
(FR) Arrière



23

17



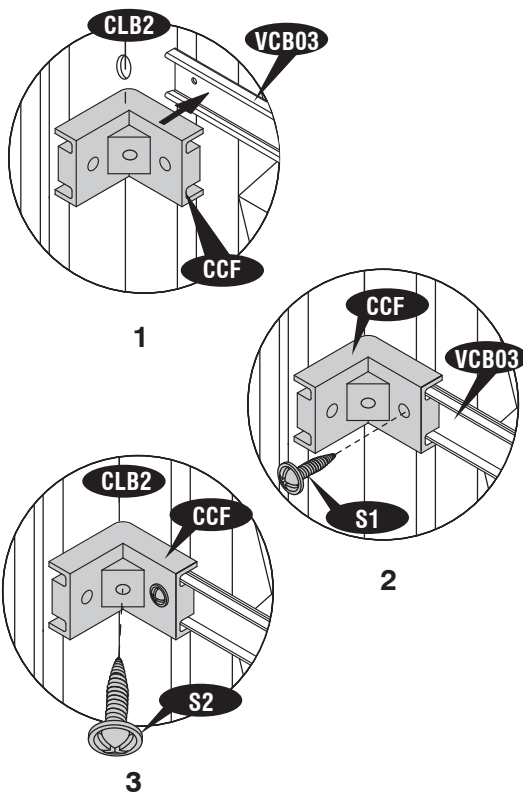
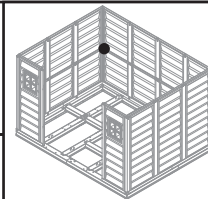
CCF (x1)



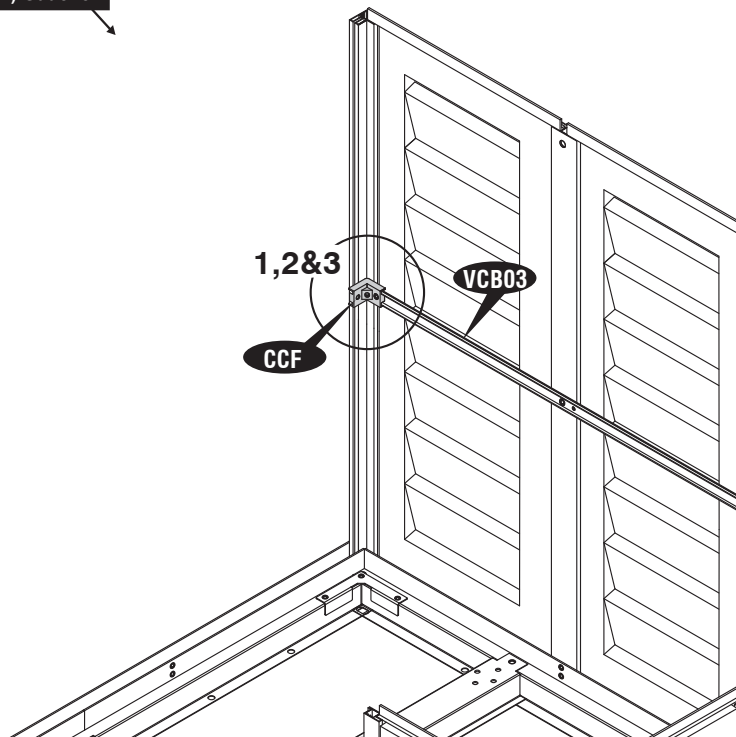
S1 (x1)



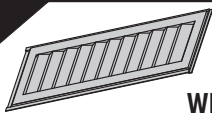
S2 (x1)



(EN) Left
(ES) Izquierda
(FR) Gauche



18



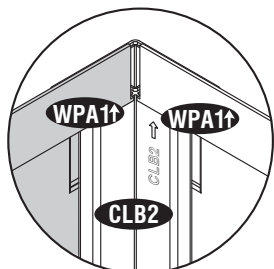
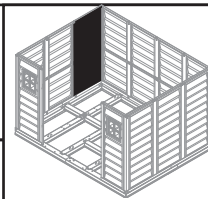
WPA1↑ (x1)



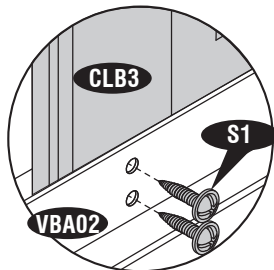
CLB3 (x1)



S1 (x2)

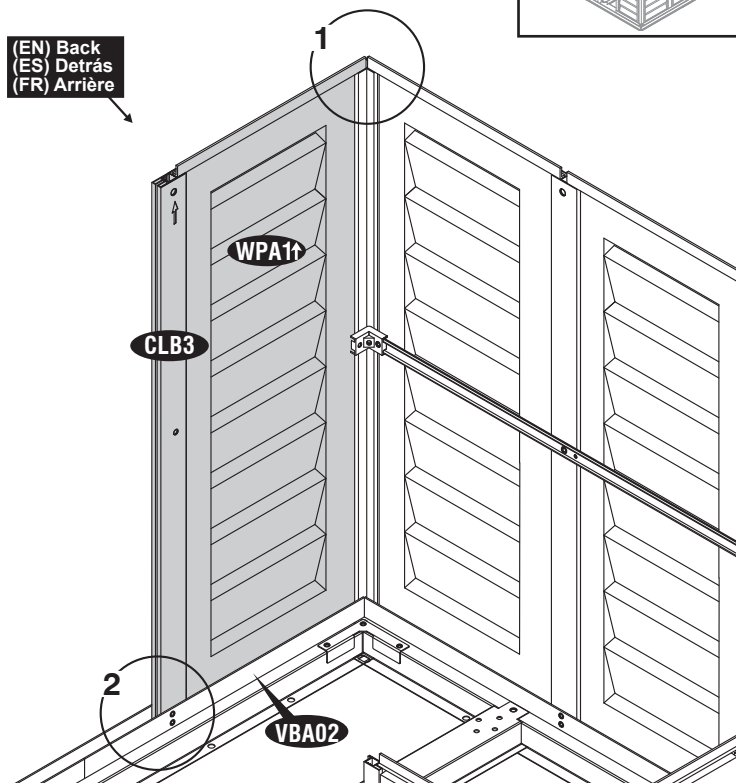


1

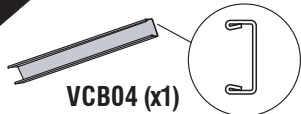


2

(EN) Back
(ES) Detrás
(FR) Arrière



19



VCB04 (x1)



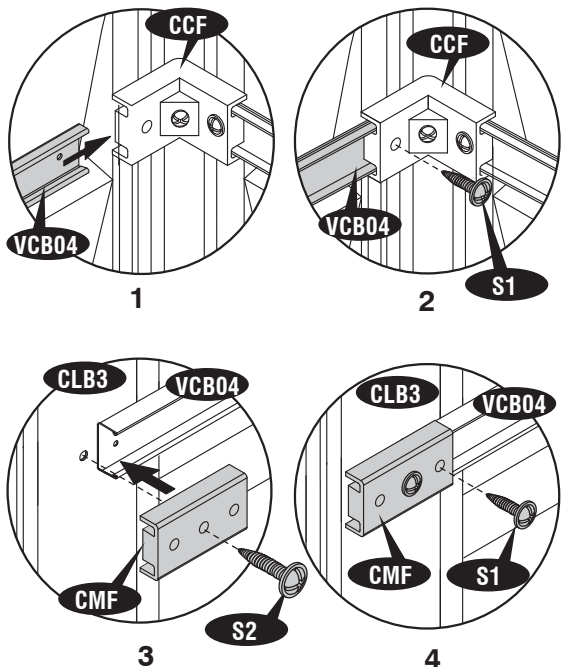
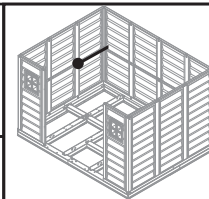
CMF (x1)



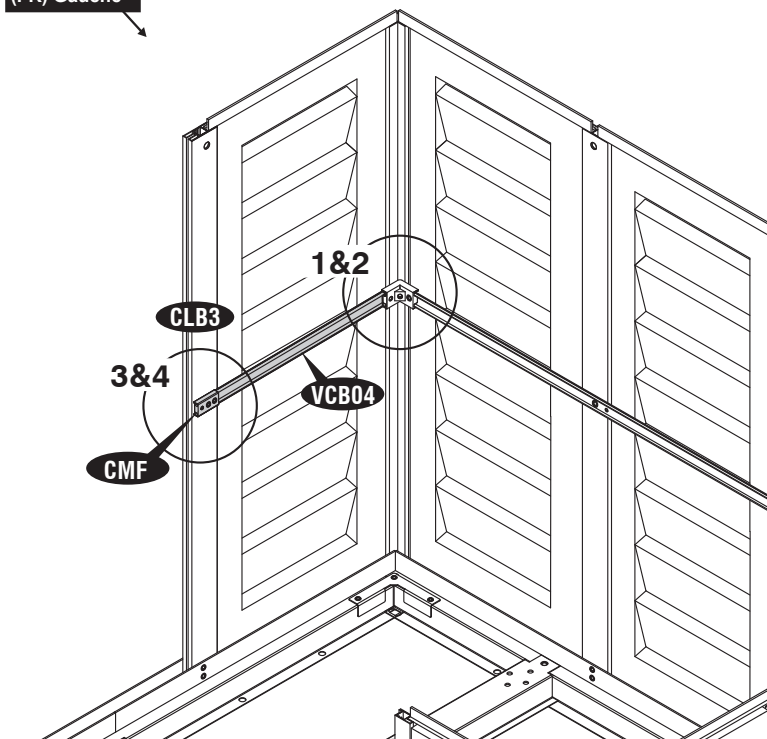
S1 (x2)



S2 (x1)



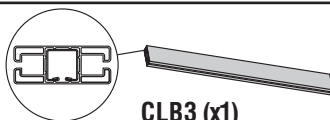
(EN) Left
(ES) Izquierda
(FR) Gauche



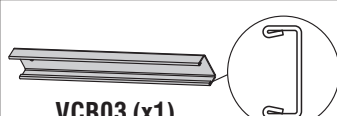
20



WPA1↑ (x1)



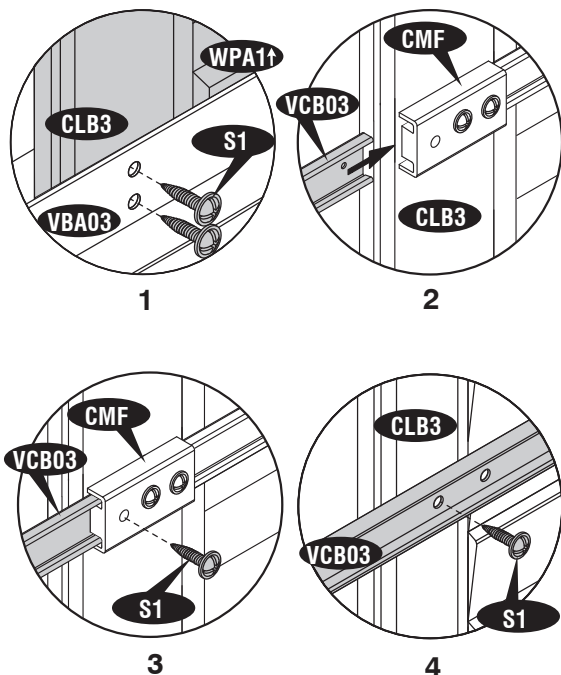
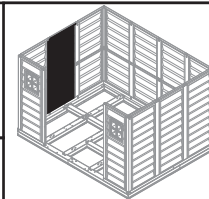
CLB3 (x1)



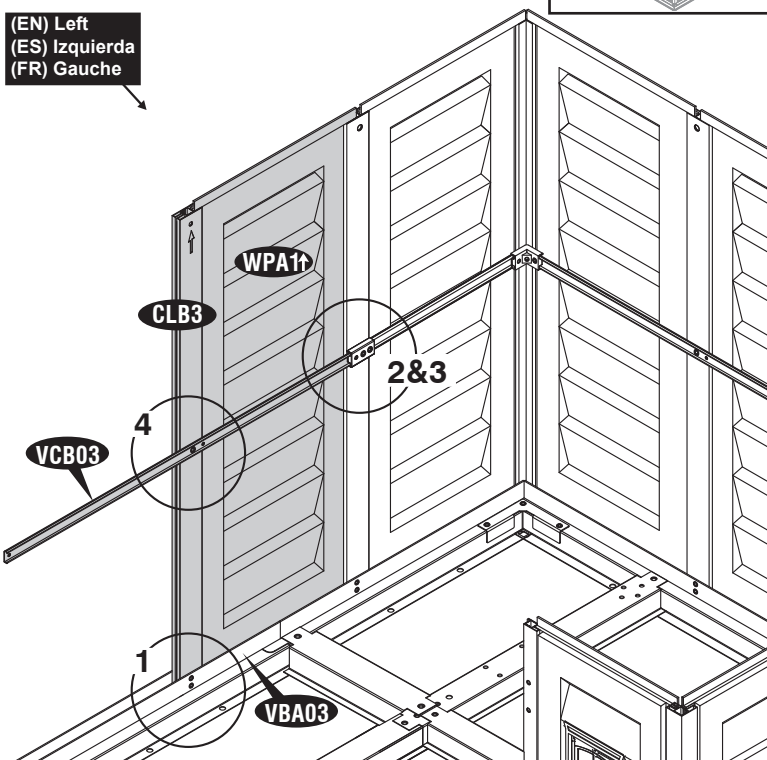
VCB03 (x1)



S1 (x4)

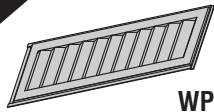


(EN) Left
(ES) Izquierda
(FR) Gauche

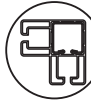


25

21



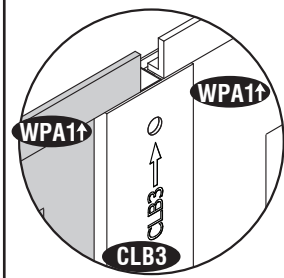
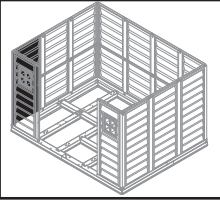
WPA1↑ (x1)



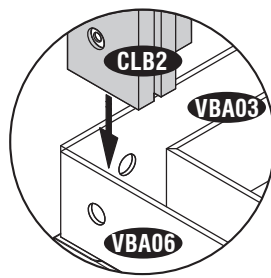
CLB2 (x1)



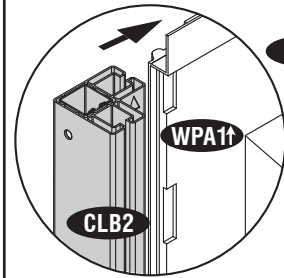
S1 (x2)



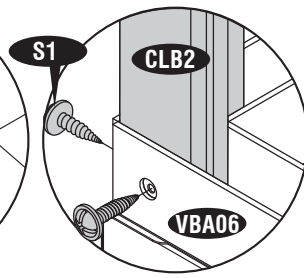
1



2

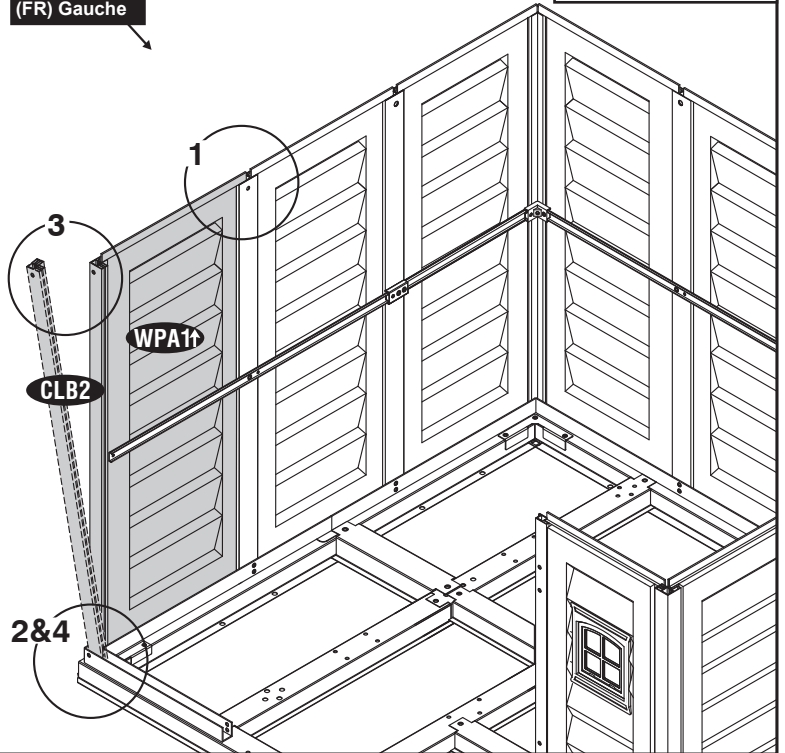


3

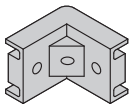


4

(EN) Left
(ES) Izquierda
(FR) Gauche



22



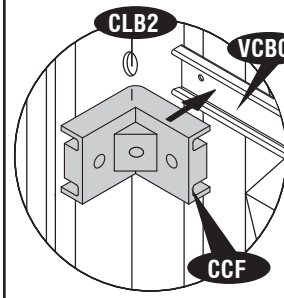
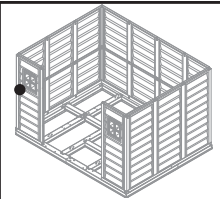
CCF (x1)



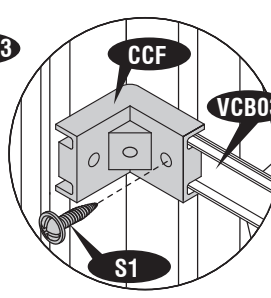
S1 (x1)



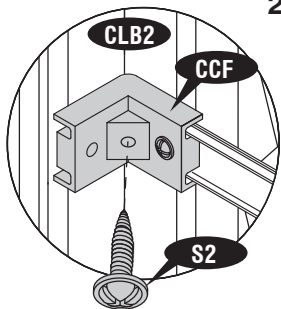
S2 (x1)



1

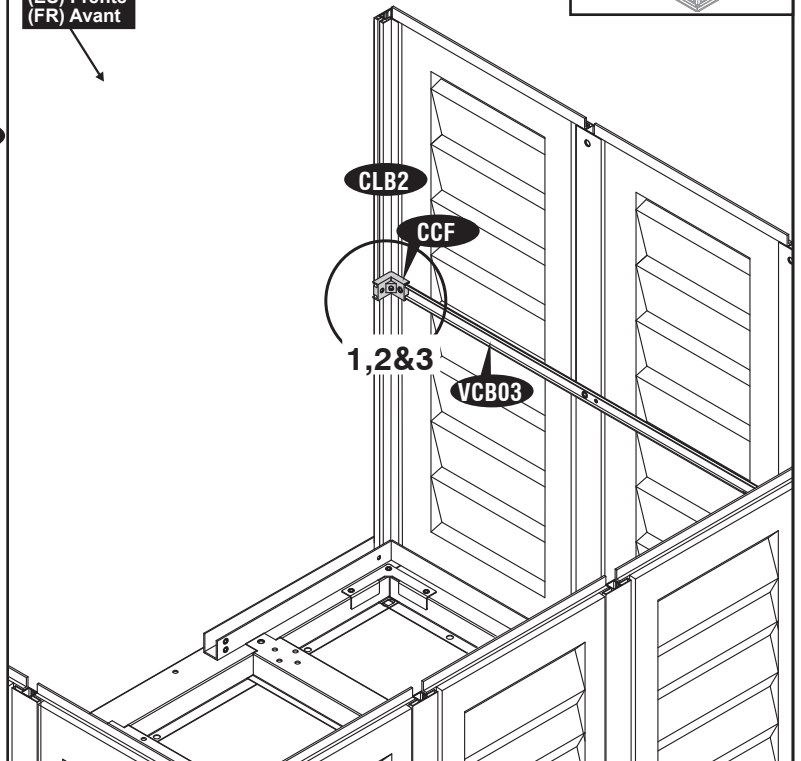


2



3

(EN) Front
(ES) Frente
(FR) Avant



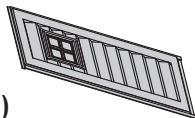
26

(EN) IMPORTANT: USE HAND GLOVES TO PREVENT INJURY.
(FR) IMPORTANT: UTILISER LES GANTS POUR PREVENIR LES ACCIDENTS.

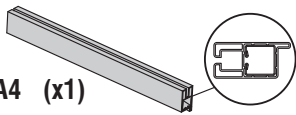
(ES) IMPORTANTE: GUANTES DE MANO DE USO PARA PREVENIR LA HERIDA.

23

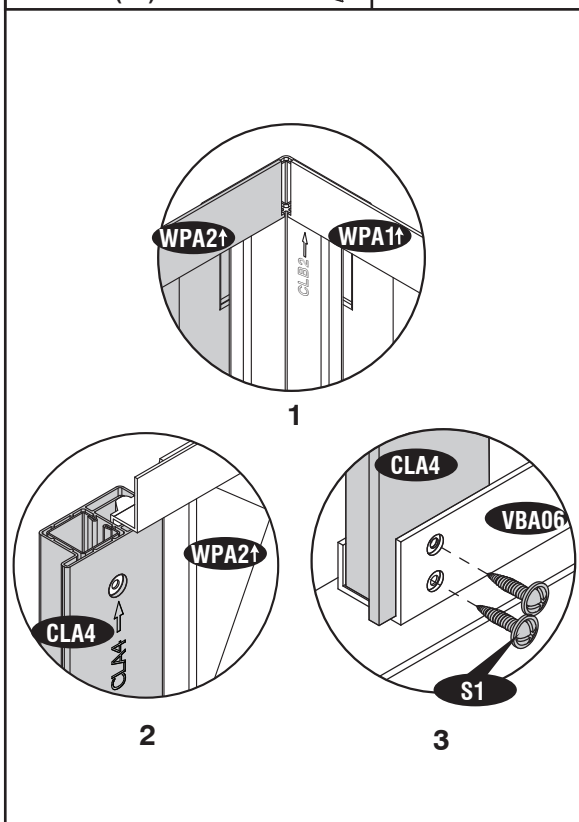
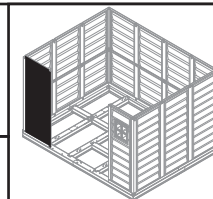
WPA2↑ (x1)



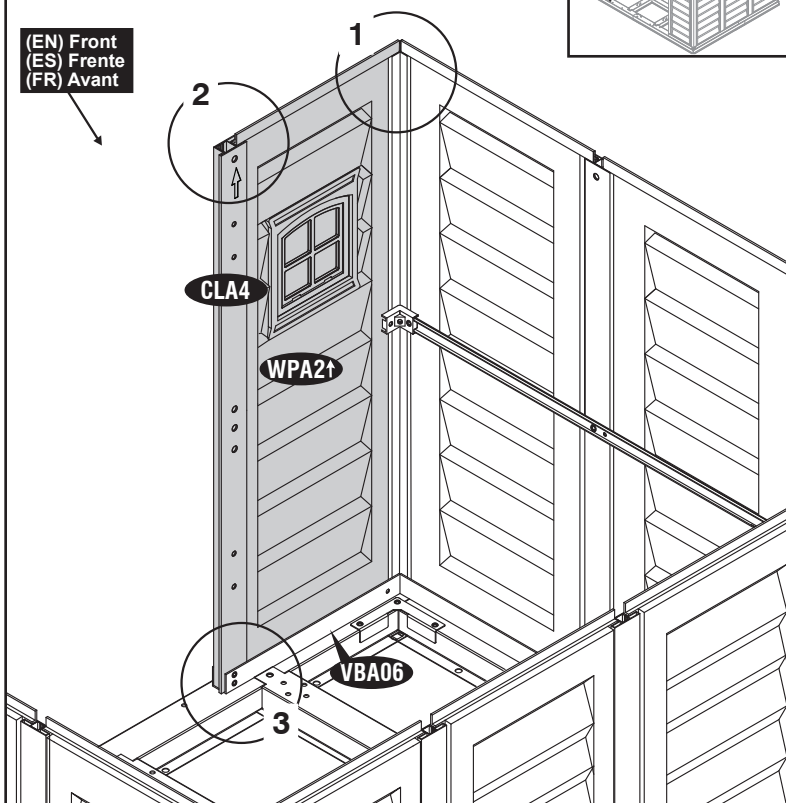
CLA4 (x1)



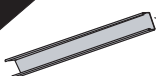
S1 (x2)



(EN) Front
(ES) Frente
(FR) Avant



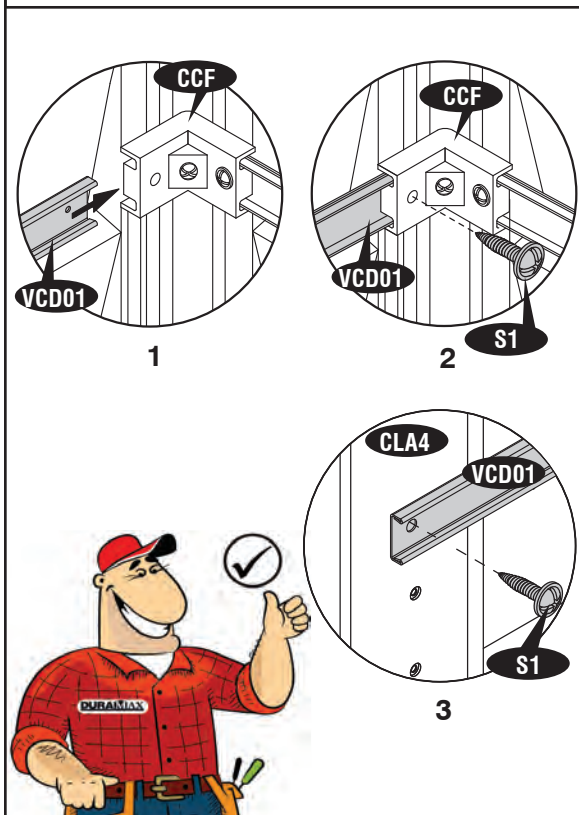
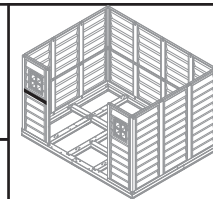
24



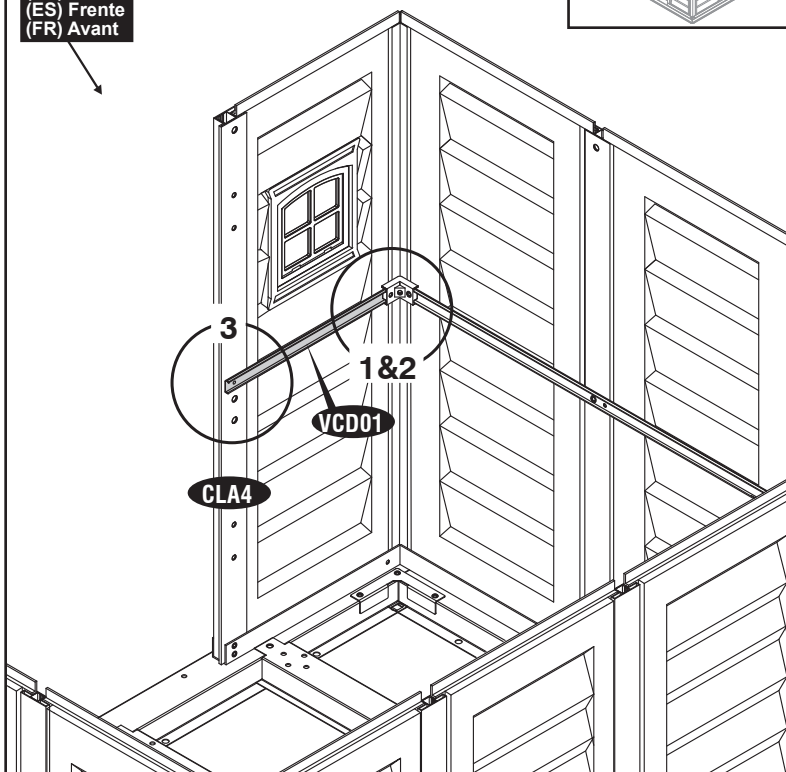
VCD01 (x1)



S1 (x2)



(EN) Front
(ES) Frente
(FR) Avant



27

(EN) IMPORTANT: USE HAND GLOVES TO PREVENT INJURY.
(FR) IMPORTANT: UTILISER LES GANTS POUR PREVENIR LES ACCIDENTS.

(ES) IMPORTANTE: GUANTES DE MANO DE USO PARA PREVENIR LA HERIDA.