

NOTICE

paumelles 3 lames

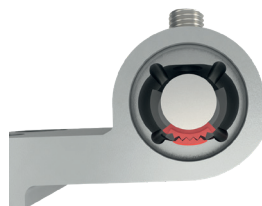
PRÉPARATION DE LA PAUMELLE



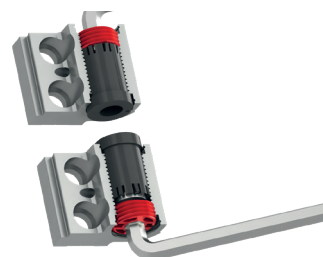
Position initiale des manchons excentriques.



Mettez les paliers en téflon.

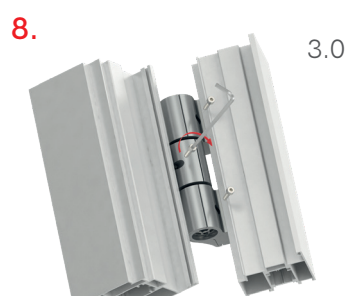
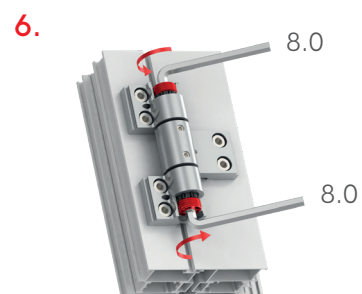
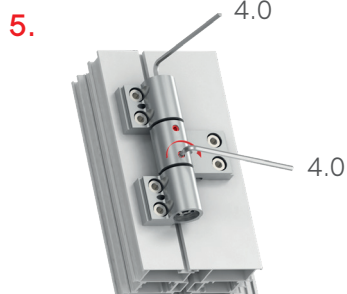
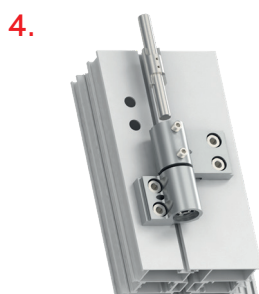
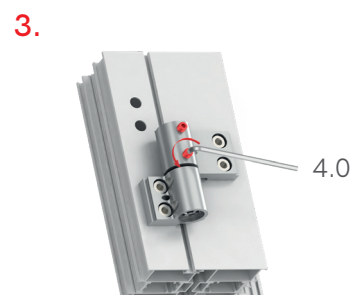
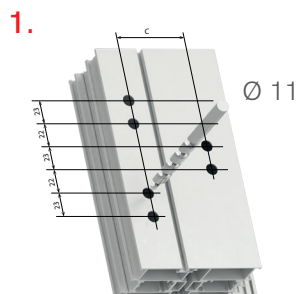


Position initiale de l'axe de la paumelle.



Serrez les vis de réglage vertical.

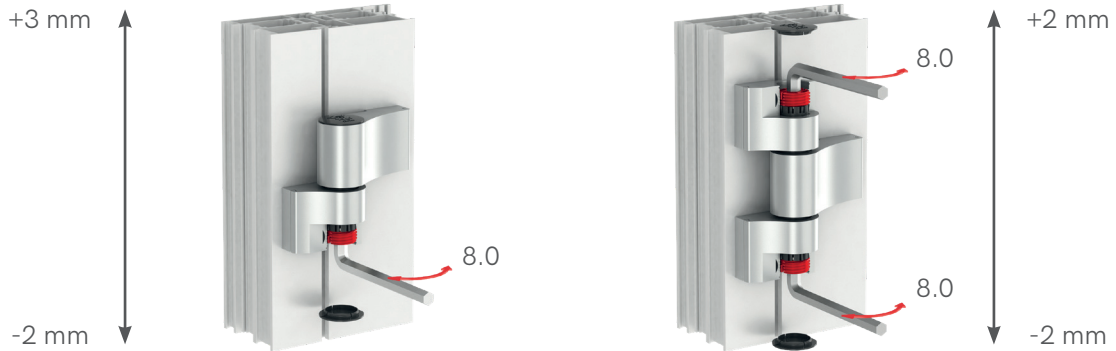
MONTAGE



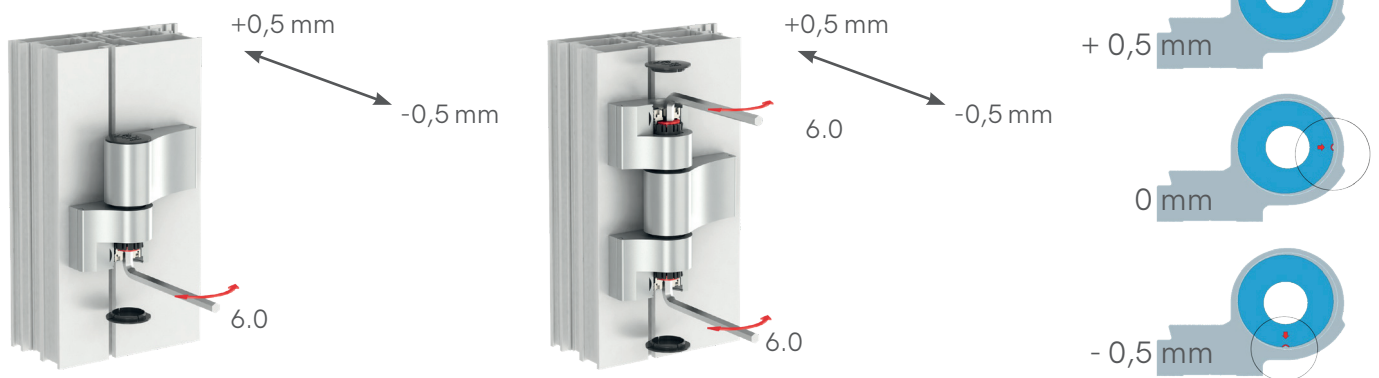
NOTICE

de réglage

RÉGLAGE VERTICAL



RÉGLAGE DE LA COMPRESSION



RÉGLAGE HORIZONTAL

