

# ALPHA

## 3370PJO080P62 TFR

EAN 4031582397765

Roulette pivotante, Chape en acier embouti, Finition zinguée, Pivot sur double chemin de billes, Axe de roue boulonné, Fixation à platine. Corps de roue polypropylène, Bandage: caoutchouc thermoplastique non tachant, moyeu lisse

**TENTE**

BETTER MOBILITY. BETTER LIFE.

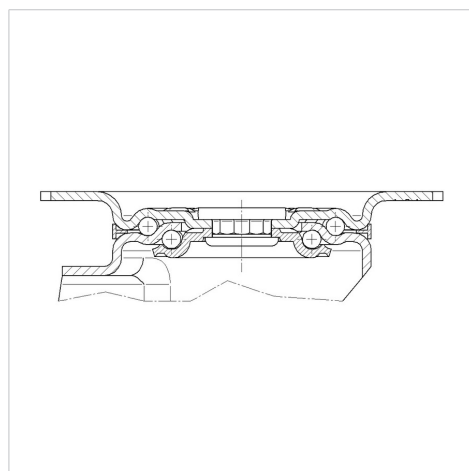


Picture may differ from original product

### Fiche technique

Diamètre de roue	80 mm
Largeur de bandage	28 mm
Dimension de platine	105 x 85 mm
Distance entre axe	80/77 x 60 mm
Diamètre des trous	9 mm
Déport	44.5 mm
Diamètre d'encombrement	169 mm
Hauteur	108 mm
Résistance à la température	- 20 / + 60 °C
Norme	EN 12532
Poids	0.784 kg
Rayon d'encombrement	84.5 mm
Dureté du bandage	Shore A 87
Capacité de charge dynamique	70 kg
Capacité de charge statique	140 kg

### Structure & Mounting



### Propriétés

Résistance au roulement	● ● ● ○ ○
Bruit du mouvement	● ● ● ○ ○
Usure	● ● ● ○ ○
Résistance à l'oxydation	● ● ● ○ ○

# ALPHA

3370PJO080P62 TFR

EAN 4031582397765



BETTER MOBILITY. BETTER LIFE.

## Structure & Mounting

