



Notice technique

Coffrets métal pour intégration de cartes électroniques

ACM5

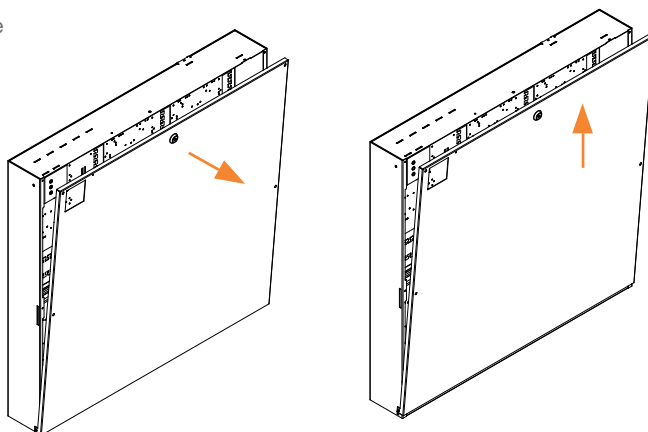


1. CARACTÉRISTIQUES TECHNIQUES

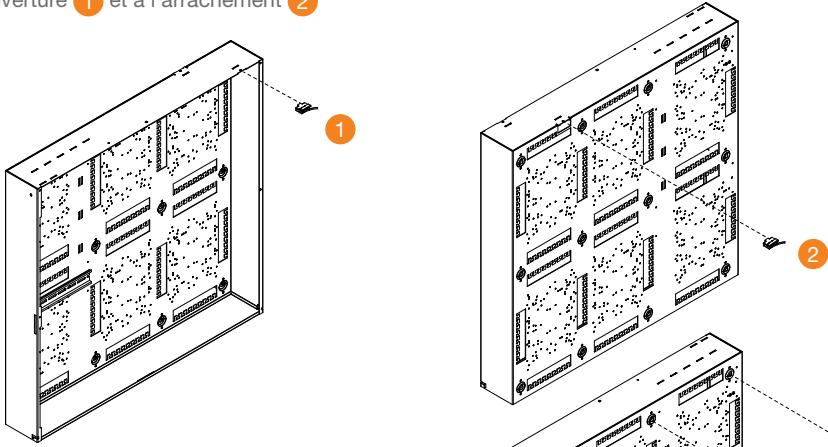
	ACMB5/6
Matière	Acier / Laquage poudre epoxy
Façade	Couvercle amovible avec fermeture par serrure à clé ou vis
Capacité cartes / contrôleur(s) sans module alimentation	6
Capacité cartes / contrôleur(s) avec module alimentation	5
Fixation de la carte électronique	Fond pré-perçé / Montage par entretoises (fournies) ou vis
Rail DIN fourni	250 mm
Compatibilité modules alimentations IZYX SYSTEMS	Voir guide de choix page 6
Module 3 LEDs déporté (en option)	Longueur de câble : 880 mm / LED 1 : secteur LED 2 : sortie DC - LED 3 : batterie
Contacts d'autoprotections (en option)	2 emplacements : à l'ouverture et à l'arrachement Contact inverseur (CO/NO/NF) - max. 250 V AC / 5 A
Scellé (en option)	Trou de fixation pour scellé PS903KG
Déport mural	5 mm (intégré au coffret) + 15 mm avec entretoises fournies
Dimensions extérieur (l x h x p)	705 x 685 x 116 mm
Dimensions intérieur (l x h x p)	695 x 675 x 96 mm
Poids brut	12,7 kg

2. MONTAGE

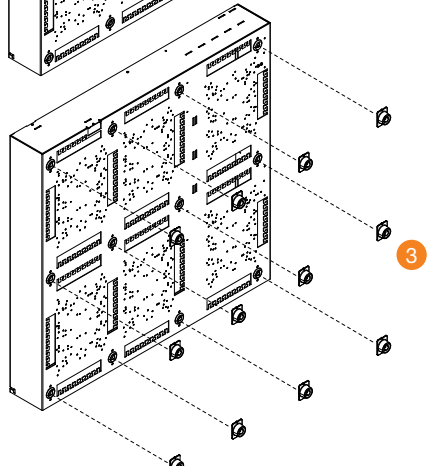
- 1 ➤ Basculer le haut du couvercle vers l'avant de quelques centimètres
- 2 ➤ Soulever légèrement vers le haut
- 3 ➤ Enlever le couvercle



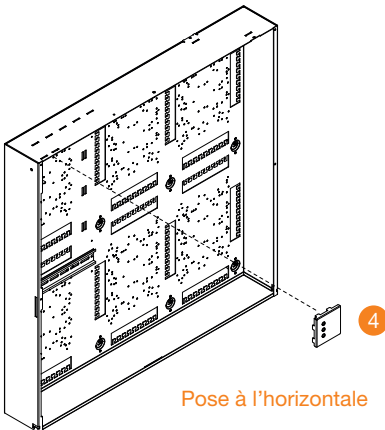
4 > Mise en place des contacts d'autoprotections (en option réf. PSXU-TS)
à l'ouverture 1 et à l'arrachement 2



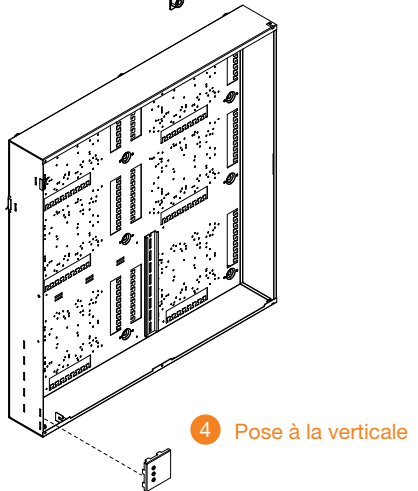
5 > Mise en place des entretoises 3



6 > Mise en place du support module 3 LEDs déporté 4



Pose à l'horizontale

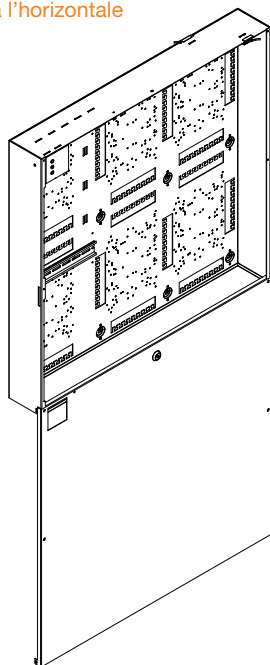


4 Pose à la verticale

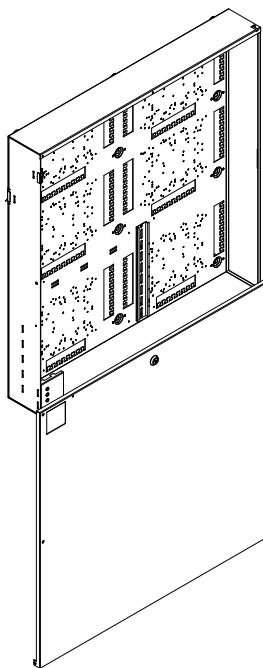
5 > Accrochage du couvercle sur le coffret

Possibilité de verrouiller le couvercle avec la clé pour éviter qu'il ne chute

Pose à l'horizontale



Pose à la verticale.

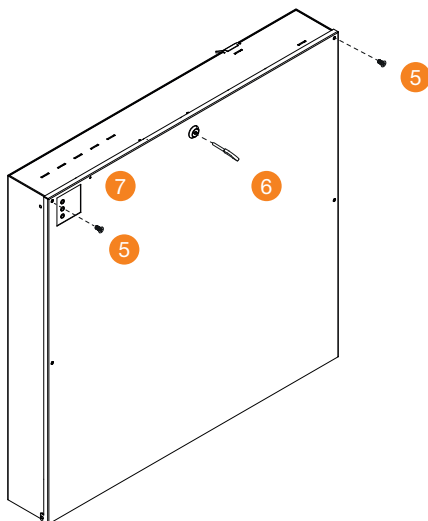


6 > Verrouiller et sécuriser le couvercle

> Par 2 vis **5**

> Par la serrure à clé **6**

> Par un plomb PS903KG (non fourni) **7**



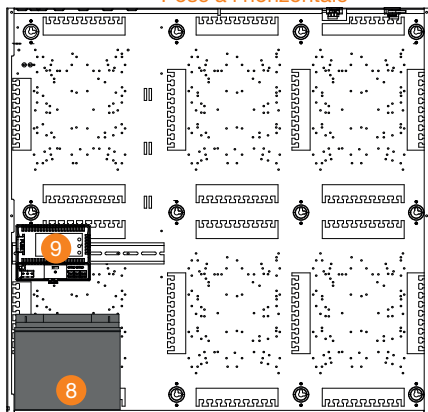
3. MODULES ALIMENTATION COMPATIBLES

1 > Choisir le type de module d'alimentation et la batterie(s)

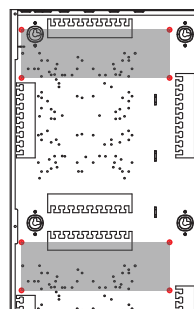
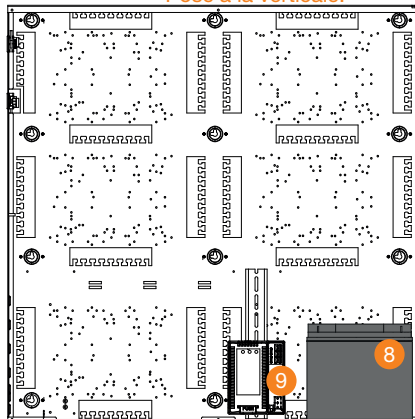
	Modules alimentations compatibles	Dimensions extérieures (l x h x p)	Dimensions intérieures (l x h x p)	Pré-perçages pour cartes(s) électroniques(s)	Batterie 8				
					2.1 Ah	3.2 Ah	4 Ah	7 Ah	18 Ah
ACMB5/6	sans	705 x 685 x 104/116 mm	695 x 675 x 96 mm	6 cartes	-	-	-	6	3
	7M			6	3	3	2/4 ⁽³⁾	1/2 ⁽³⁾	
	10M			6	3	3	2/4 ⁽³⁾	1/2 ⁽³⁾	
	14M			6	3	3	2/4 ⁽³⁾	1/2 ⁽³⁾	



Pose à l'horizontale



Pose à la verticale.



Intégration de l'alimentation 7M ou 10M :

- Fixer l'alimentation sur le rail DIN 9 et mettre la vis (fournie) de liaison à la terre.

Intégration de l'alimentation 14 M

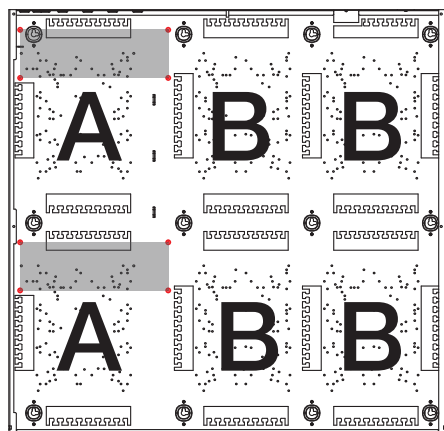
- Retirer le rail DIN
- Fixer l'alimentation avec les vis fournies, emplacement symbolisé en rouge sur le schéma 10

2 > Modules alimentations IZYX SYSTEMS compatibles

Références	Type	Tension en V DC	Courant ⁽²⁾	Multivoies	Chargeurs
PSXM-121.5	7M	12 V	1,5 A	-	✓
PSXM-1203	7M	12 V	3 A	-	✓
PSXM-1205	7M	12 V	5 A	-	✓
PSXM-1210	14M	12 V	10 A	-	✓
PSXM-1220	14M	12 V	20 A	-	✓
PSXMV-12034	7M	12 V	3 A	✓ 4	-
PSXMV-12054	7M	12 V	5 A	✓ 4	-
PSXMV-12058	14M	12 V	5 A	✓ 8	-
PSXMV-12088	10M	12 V	8 A	✓ 8	-
PSXMV-12034C	7M	12 V	3 A	✓ 4	✓
PSXMV-12054C	7M	12 V	5 A	✓ 4	✓
PSXMV-12058C	10M	12 V	5 A	✓ 8	✓
PSXMV-12088C	10M	12 V	8 A	✓ 8	✓
PSXM1201/2402	7M	12 V / 24 V	1 A / 2 A	-	✓
PSXM1202/2404	14M	12 V / 24 V	2 A / 4 A	-	✓
PSXM1204/2408	14M	12 V / 24 V	4 A / 8 A	-	✓
PSXM-241.5	7M	24 V	1,5 A	-	✓
PSXM-242.5	7M	24 V	2,5 A	-	✓
PSXM-2405	14M	24 V	5 A	-	✓
PSXM-2410	14M	24 V	10 A	-	✓
PSXM-482.5	14M	48 V	2,5 A	-	✓
PSXM-4805	14M	48 V	5 A	-	✓

4. INTEGRATION CARTE(S) ELECTRONIQUE(S)

1 > Choisir l'emplacement d'intégration A ou B

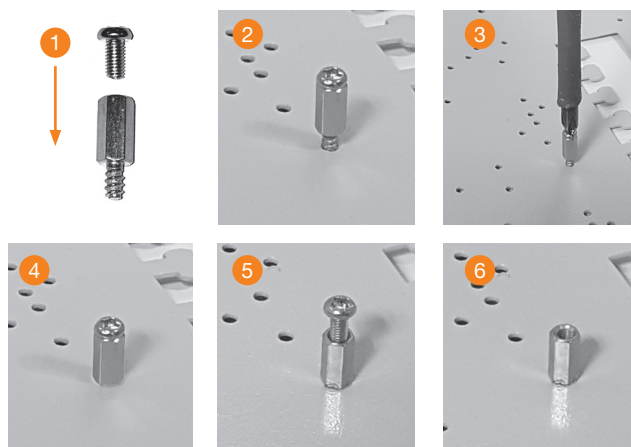


Télécharger le gabarit :
<https://link.izyx-systems.com/ACMB-gabarit>

- 2 > Identifier le(s) numéro(s) correspondant(s) à votre carte sur le tableau du gabarit
- 3 > Répérer le numéro identifié (étape 2) sur le gabarit et le localiser sur le coffret
L'emplacement correspond au premier trou de fixation de votre carte.



4 > Fixer les entretoises (si nécessaire) et fixer la(es) carte(s)



- 1 > Visser la vis dans l'entretoise
- 2 > Positionner l'entretoise avec la vis sur le trou
- 3 > Visser à l'aide d'un tournevis
- 4 > Visser jusqu'à la butée
- 5 > Retirer la vis, aidez vous d'une pince pour maintenir l'entretoise
- 6 > Votre entretoise est en place

5. DIMENSIONS



Le montage, le raccordement et la mise en service de ce produit doivent impérativement être réalisés par un professionnel qualifié en installations électriques. En cas de doute sur la mise en œuvre ou le fonctionnement de ce produit, nous vous invitons à contacter votre distributeur.

6. ACCESSOIRES



Reportis défauts	Contacts d'autoprotection	Lot de 10 pcs scellés
PSXU-ARM	PSXU-TS	PS903KG

www.izyx-systems.com



9, rue de la Forêt Noire
67720 WEYERSHEIM
France

Tél. +33 (0)3 88 75 32 32
Fax +33 (0)3 88 52 28 19
info@izyx-systems.com

