

# 307 □ Z2 P0 02

A2 = 2,5

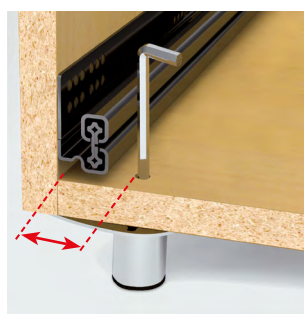
A3 = 3,8

H<sub>cm</sub>

+20mm 0mm	6		
--------------	---	--	--

ABS	Fe	ZAMAK
-----	----	-------

200	6000	1200
-----	------	------



9			<b>809</b> 638-641		
	9		<b>203</b> 601 H 3,8	<b>225</b> 606 H 3,8	<b>226</b> 697-609 H 3,8

