

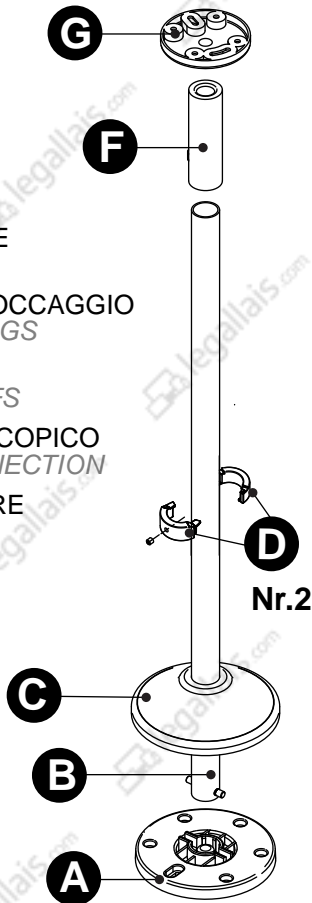
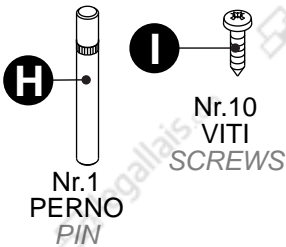
Art. 828 INDICAZIONI DI MONTAGGIO
Art. 830 ASSEMBLY INSTRUCTION

INOXA
INDUSTRIE

INOXA S.r.l
 Via dell' Industria, 28
 60020 POLVERIGI (AN) ITALY
 Tel. +39 071 906324 - 906090 Fax +39 071 906096
 http: www.inoxa.it - E-mail: info@inoxait

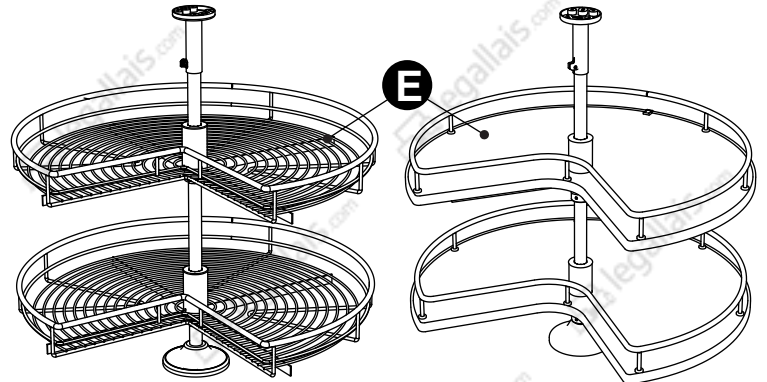
Contenuto della confezione
BOX CONTENT

- A** DISCO BASE
BASE PLATE
- B** TUBO
POLE
- C** COPPERTURA BASE
BASE COVER
- D** SEMI-ANELLI DI BLOCCAGGIO
LOCKING HALF-RINGS
- E** CESTI O RIPIANI
BASKET OR SHIELFS
- F** RACCORDO TELESCOPICO
TELESCOPIC CONNECTION
- G** PIASTRA SUPERIORE
TOP PLATE



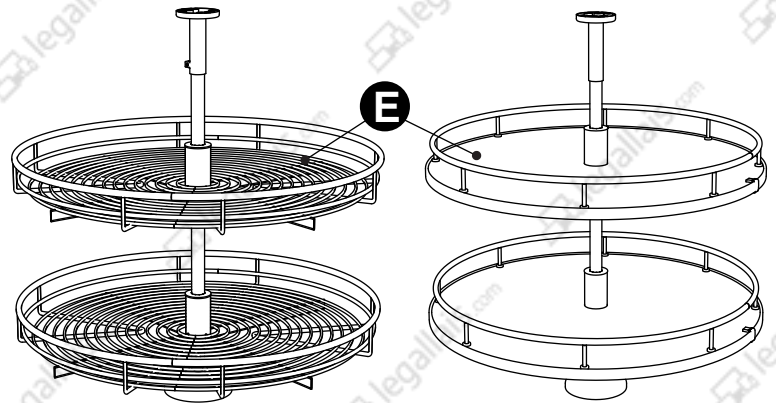
Art.828

Art.828W



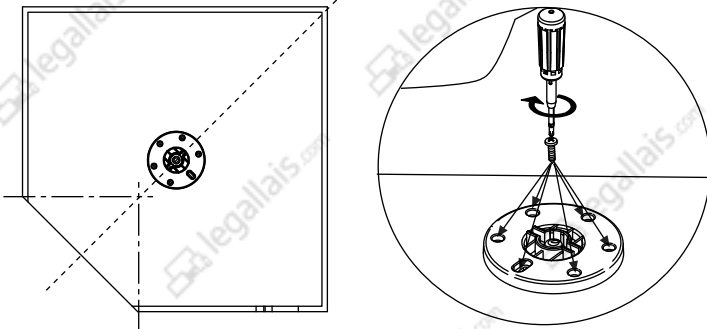
Art.830

Art.830W



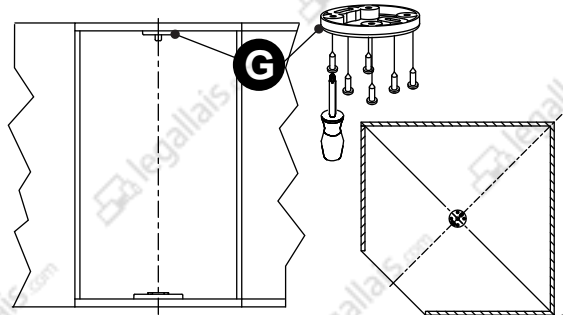
1

Posizionare il componente (A) al centro della base del mobile e fissarlo con le viti in dotazione.
 Position component (A) to the centre of the units base, then fix with the screws supplied.



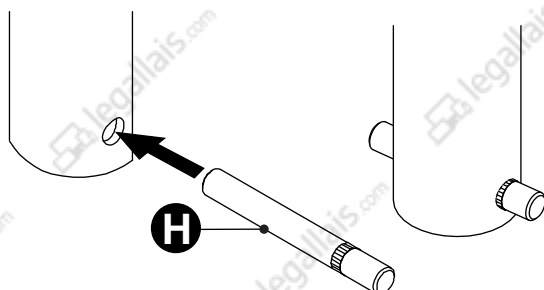
2

Fissare la piastra superiore (G) al centro del tetto del mobile, in corrispondenza della piastra di base, utilizzando le viti in dotazione.
 Fix top plate (G) to the top of the furniture, in the middle, correspondent to the base plate, using supplied screws.



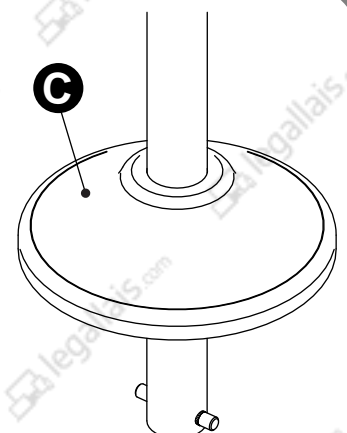
3

Infilare il perno (H) nel primo foro in basso del tubo (B) fino a battuta.
 Insert the pin (H) into the lower hole of the pole (B) until it stops.



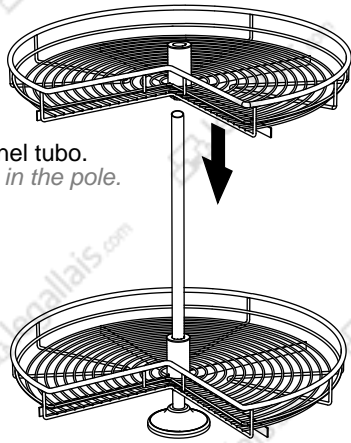
4

Inserire la copertura (C) nel tubo (B).
 Insert the base cover (C) in the pole (B).

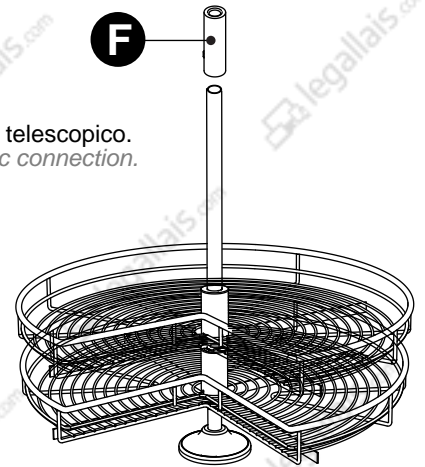


5

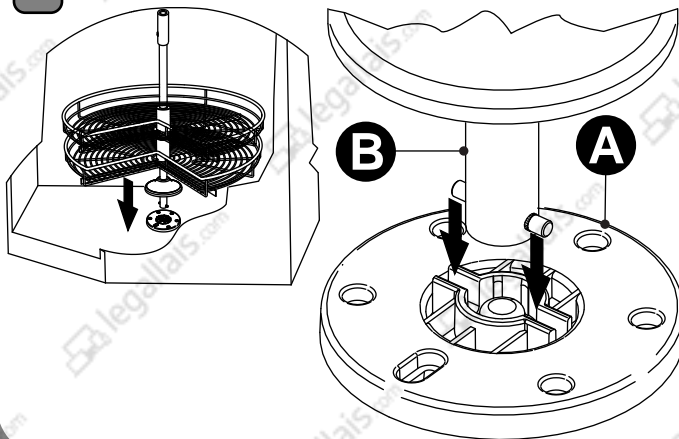
Inserire i cesti nel tubo.
 Insert the baskets in the pole.

**6**

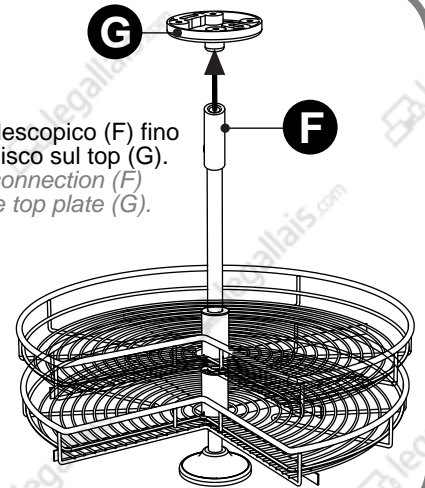
Inserire il raccordo telescopico.
 Insert the telescopic connection.

**7**

Inserire il tubo (B) nella sede del disco base (A).
 Insert the pole (B) in the base plate (A).

**8**

Sollevare il raccordo telescopico (F) fino ad accoppiarsi con il disco sul top (G).
 Lift the telescopic connection (F) until it mates with the top plate (G).

**9**

Sollevare i cesti e posizionare i semi-anelli di bloccaggio (D) sotto al cesto, rispettando il senso di montaggio come in figura a seconda del modello di prodotto acquistato.
 Lift up the baskets and place the locking half-rings (D) respecting the mounting directions shown in pictures, depending on the purchased product.

