

- ▶ Accessoires Systema Top 2000
- ▶ Éléments d'organisation

Cadre à dossiers suspendus enfichable



- ▶ Avec traverse intermédiaire
- ▶ Acier nickelé / plastique

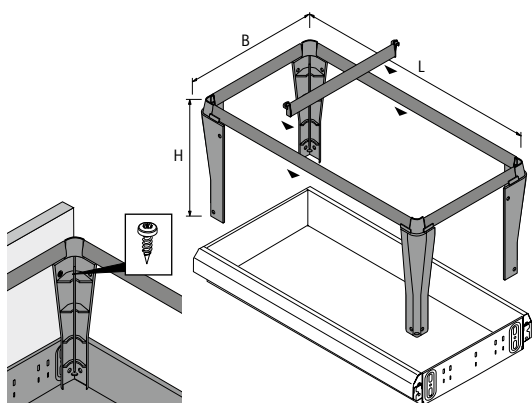
Kit composé de :

- ▶ 1 cadre à dossiers suspendus enfichable
- ▶ Traverses intermédiaires, quantité, voir tableau

Renvoi de page :

- ▶ Montage, voir page 126

L mm	H mm	l mm	Référence / Couleur		UE
			aspect aluminium	noir	
350	244	350	9 039 919	9 039 917	1 kit
510	244	250	0 046 724	0 046 717	1 kit
510	244	350	9 039 927	9 039 924	1 kit
710	244	250	0 046 725	0 046 718	1 kit
710	244	350	9 039 923	9 039 921	1 kit



Cadre à dossiers suspendus enfichable - Tableau de répartition

L x H x l mm	Largeur d'installation mm	Profondeur d'installation mm	Nombre de traverses intermédiaires nécessaires pour les dossiers suspendus DIN A4	Quantité nécessaire de dossiers suspendus par tiroir
350 x 244 x 350	392	400	0	1
510 x 244 x 250	292	530	1	1
510 x 244 x 350	392	530	1	1
710 x 244 x 350	292	730	2	1
710 x 244 x 350	392	730	2	1