



Trim-Tronic

Caractéristiques techniques

Généralités :

- Norme NF EN 1125:2008
- Fonctionnement avec toutes les antipaniques 1 point, 2 points, 3 points haut et bas, 3 points latéraux : IDÉA Barre, Push, Push-Bolt, IDÉA Pad.
- Possibilité d'utiliser tout type de gâches spéciales pour support alu, pvc, etc...
- Béquille anti-vandalisme.
- Peut se poser en remplacement d'un ensemble mécanique (mêmes entr'axes de fixation).
- Fabriqué en Italie

Fonctionnement :

- Il peut-être utilisé de façon normale, comme un ensemble traditionnel, avec béquille et condamnation par clé
- Il peut fonctionner de l'extérieur avec un digicod, un lecteur de badge ou tout autre système
Dans ce cas la béquille n'est actionnée que pendant 6 secondes, au-delà il faut recomposer son code ou repasser son badge. L'ouverture avec la clé est évidemment toujours possible
- De l'intérieur possibilité de condamner la béquille ou de la décondamner à distance et même de pouvoir interdire l'accès aux personnes ayant la clé

Signalisation :

- 2 leds : **1 rouge, 1 verte**
- **Vert fixe** : le cylindre est décondamné, l'ouverture avec la béquille est permanente
- **Vert clignotant** : pendant la période de 6 secondes d'ouverture
- **Rouge fixe** : impossible d'entrer avec la béquille mais ouverture possible à la clé
- **Rouge clignotant** : tout est condamné béquille et cylindre, l'ouverture n'est possible qu'avec un digicod, un lecteur de badge ou tout autre système
- Possibilité côté intérieur de positionner des voyants **rouge** et **vert** de contrôle

Accessoires : (page 68)

+ produits

- + Aucune modification de l'antipanique
- + Fonctionne sur toute notre gamme Antipanique et Pad
- + Respect des normes EN1125 et EN179

GARANTIE 10 ANS

Désignation	Gencod	Référence	Poids
Poignée Trim-Tronic, béquille, noire, avec câble d'alimentation de 5 mètres fourni	8 02061 420987 5	94091105E	1300 g.

Dispositif de sortie antipanique



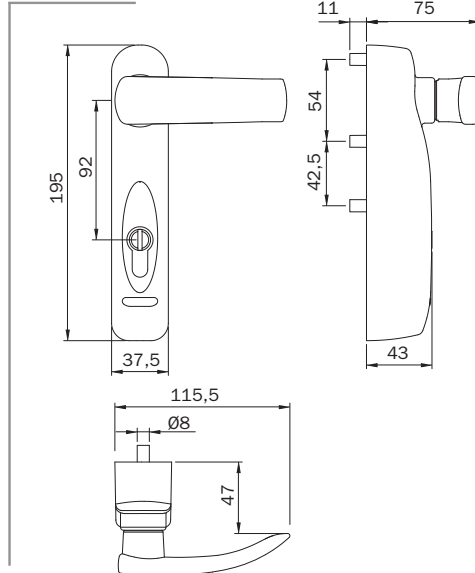
Norme EN 1125:2008



Trim-Tronic



Dimensions



Accessoires

Passer câble



Désignation	Gencod	Référence	Poids
Passer câble de 0,30 m à encastrer	8 02061 420944 8	94403110E	250 g.

L'alimentation 12 v



Désignation	Gencod	Référence	Poids
Alimentation 12 v courant continu 3A pour Trim Tronic	8 02061 420852 6	94403000E	300 g.

Câble de 5 m



Désignation	Gencod	Référence	Poids
Câble de 5 m pour branchement Trim Tronic	8 02061 420855 7	94403030E	280 g.