

# DELTA TWIN

## 9940ITP125P63 Conv

EAN 4031582366709

Roulette pivotante, Chape en acier embouti, zinguée bleu, pivot sur roulement à billes de précision étanche. Axe de roue boulonné., Fixation à platine. Corps de roue: aluminium, Bandage: polyuréthane coulé, roulements à billes de précision

# TENTE

BETTER MOBILITY. BETTER LIFE.



Picture may differ from original product

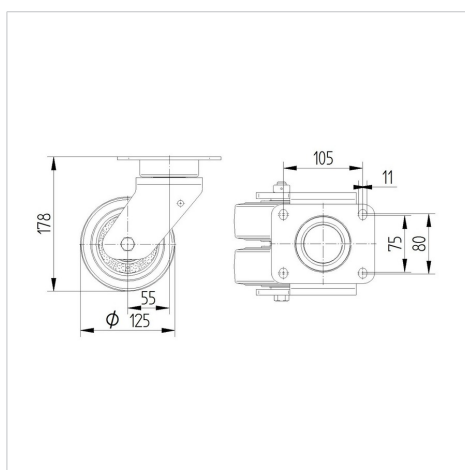
### Fiche technique

|                              |                |
|------------------------------|----------------|
| Diamètre de roue             | 125 mm         |
| Largeur de bandage           | 50 mm          |
| Dimension de platine         | 137 x 105 mm   |
| Distance entre axe           | 105 x 80/75 mm |
| Diamètre des trous           | 11 mm          |
| Déport                       | 55 mm          |
| Diamètre d'encombrement      | 235 mm         |
| Hauteur                      | 178 mm         |
| Résistance à la température  | - 20 / + 60 °C |
| Norme                        | EN 12532       |
| Poids                        | 4.694 kg       |
| Rayon d'encombrement         | 117.5 mm       |
| Dureté du bandage            | Shore A 92     |
| Capacité de charge dynamique | 750 kg         |
| Capacité de charge statique  | 1500 kg        |

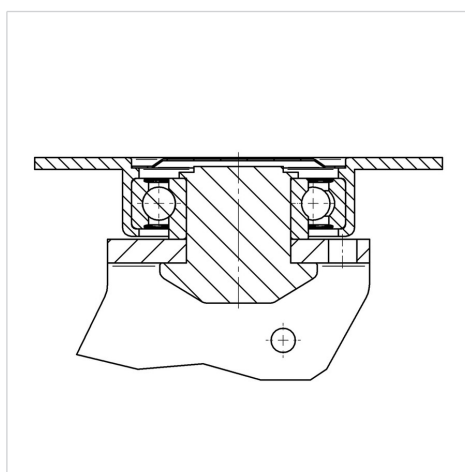
### Propriétés

|                          |           |
|--------------------------|-----------|
| Résistance au roulement  | ● ● ● ○ ○ |
| Bruit du mouvement       | ● ● ● ○ ○ |
| Usure                    | ● ● ● ● ○ |
| Résistance à l'oxydation | ● ● ● ○ ○ |

### Dimensions



### Structure & Mounting



# DELTA TWIN

9940ITP125P63 Conv

EAN 4031582366709



BETTER MOBILITY. BETTER LIFE.

## Structure & Mounting

