

Perko Powermatic® est protégé par les brevets suivants:

CANADA	2365822 2436363
HONG KONG	1038953
JAPAN	2000-602490
SINGAPORE	82862
TAIWAN	156554
USA	6625847 2004/0111831
UK	1159503 02740038.1 0413132.2
AUSTRIA	1159503 02740038.1
BELGIUM	1159503 02740038.1
DENMARK	1159503 02740038.1
FRANCE	1159503 02740038.1
GERMANY	1159503 02740038.1
IRELAND	1159503 02740038.1
ITALY	1159503 02740038.1
LUXEMBOURG	02740038.1
NETHERLANDS	1159503 02740038.1
SPAIN	1159503 02740038.1
SWEDEN	1159503 02740038.1
SWITZERLAND	1159503 02740038.1
LIECHTENSTEIN	02740038.1

SAMUEL HEATH & SONS PLC

Leopold Street, Birmingham B12 0UJ, England
Telephone: 0121 772 2303 Fax: 0121 772 3334

Sales Office Direct Line: 0121 766 4200

International Telephone: +44 121 772 2303 International Fax: +44 121 772 3334

e-mail: info@samuel-heath.com

www.samuel-heath.com

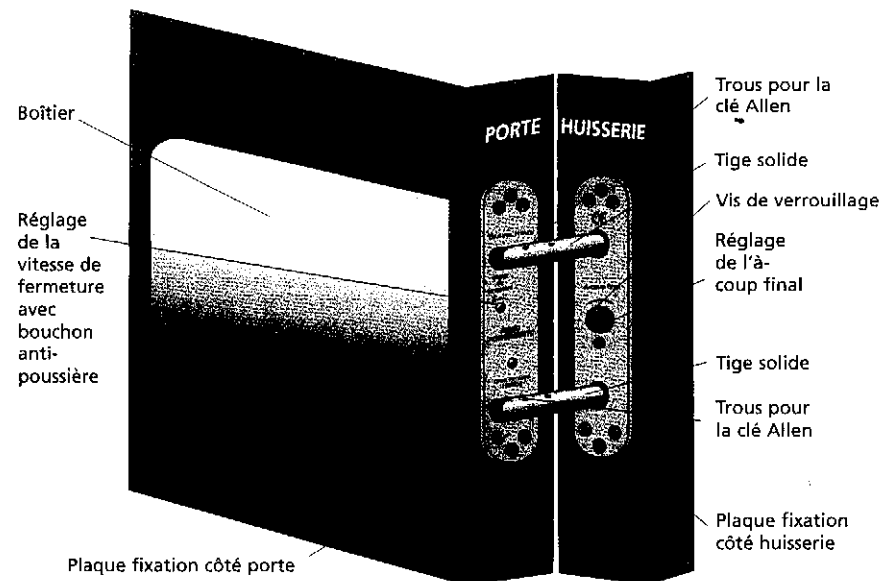
e-mail: powermatic@samuel-heath.com

www.perko-powermatic.com

9-395/FRENCH
06/05 1K

PERKO POWERMATIC®

R100 FERME-PORTE CONTRÔLÉ



Avis important - pour les installations des portes coupe-feu se référer au point numéro 1 des instructions de montage.

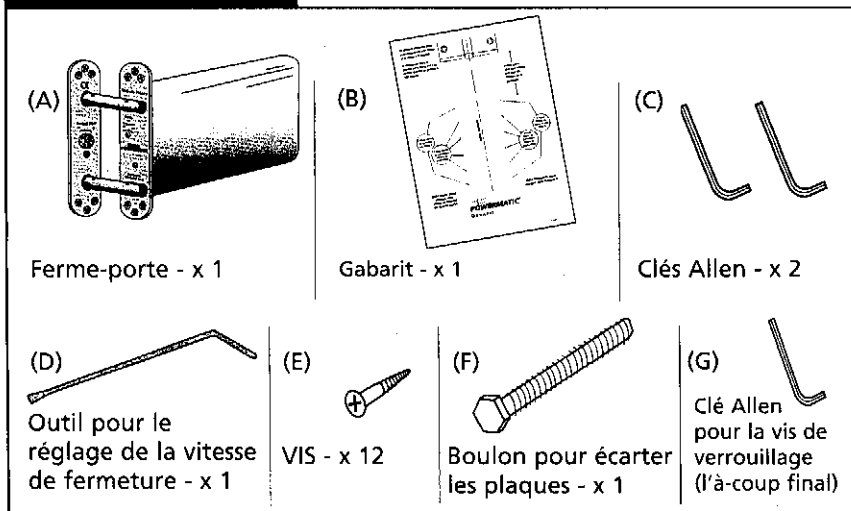
- Marque d'approbation CE.
- Conforme à la norme européenne EN 1154 : 1997, et réglable pour conformer à la force 3 du dispositif ferme-porte contrôlé (essais avec portes pesant 60kg).
- Conforme à la norme EN 1634-1 : 2000 pour les portes coupe-feu demi-heure.
- Réglage de la vitesse de fermeture.
- Réglage de l'à-coup final.
- Il faut toujours utiliser au moins 3 paumelles avec ce ferme-porte sur toutes les portes.
- Convient aux portes ayant une ouverture maximale de 105°. Placement d'un butoir recommandé.
- Convient aux portes d'un poids maximum de 80kg et d'une largeur maximum de 950mm.
- Convient aux installations avec ou sans loqueteau.
- NE PAS UTILISER avec des paumelles à hélices ou avec des charnières invisibles.

**VEUILLEZ LIRE LES INSTRUCTIONS DE MONTAGE À FOND
AVANT L'INSTALLATION**



PERKO POWERMATIC®

Liste des pièces incluses



COMPARER TOUTES LES PARTIES CONSTITUANTES À LA LISTE DES PIÈCES INCLUSES

Outils requis

- Tournevis Fendu
- Tournevis Pozidriv
- Ciseau 25mm x 185mm
- Foreuse solide 26mm et 28mm de diamètre
- Poinçon
- Perceuse électrique
- Mètre à ruban
- Crayon
- Clé à molette
- Règle

On propose l'utilisation d'une mortaiseuse pour les installations multiples sur le chantier (Disponible de chez Souber Tools : www.soubertools.com)

L'usage des lunettes protectrices, des protège-tympans, et d'un masque est recommandé pour la durée de l'installation du Perko-Powermatic®.

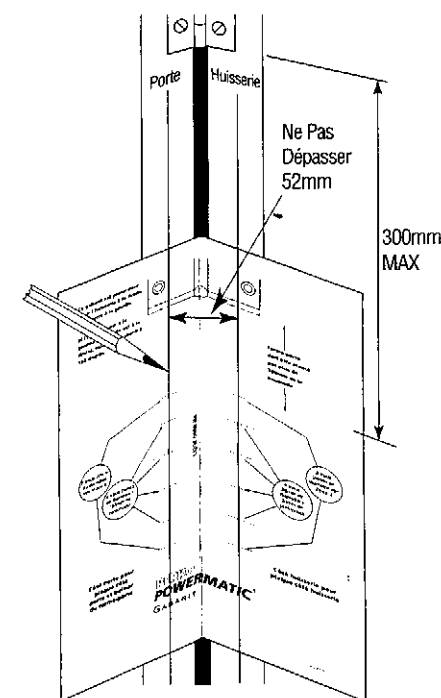
1 Avis important

Les ferme-portes installés sur les portes coupe-feu.

- Perko Powermatic conforme à la norme européenne EN 1154 : 1997, force 3 quand l'à-coup final est réglé au maximum.
- Tourner la vis de réglage de l'à-coup final vers le symbole + jusqu'à sa limite comme expliqué au point numéro 9.
- Le haut de la plaque de fixation ne doit pas dépasser 750mm du sol. L'extrémité de la plaque ne doit pas dépasser 300mm de l'extrémité d'une paumelle.
- Noyer le ferme-porte et ses plaques de fixation dans du mastic acrylique résistant au feu Alfacryl FR, disponible de chez Samuel Heath.

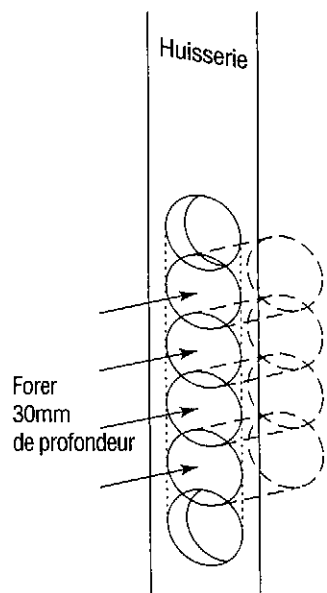
2 Positionnement du gabarit

- S'assurer, avec un fil de plomb, que la porte est dans un alignement vertical parfait et qu'elle fonctionne librement et sans résistance.
- Vérifier que le bois est sain et solide.
- Plier la ligne centrale du gabarit.
- Ouvrir la porte jusqu'à un angle maximum de 105°.
- Attacher le gabarit sur le bord de la porte et de l' huisserie, pas plus de 300mm d'une charnière, en s'assurant que la ligne centrale du gabarit est au centre de l'écart entre la porte et l' huisserie.
- Mesurer le point central de l'épaisseur de la porte, et de ce point tracer une ligne verticale sur le gabarit.
- NB** Cette ligne ne doit pas dépasser 35mm de la ligne centrale du gabarit.



- Répéter pour l'épaisseur de l' huisserie.
- L'écartement maximum de ces deux lignes verticales ne doit pas dépasser 52mm quand la porte est ouverte à son angle maximum de 105°.
- À chaque point où ces lignes verticales et les lignes horizontales pointillées du gabarit se croisent, il faut marquer la porte et l' huisserie avec un poinçon afin d'établir la position des repères de forage.
- Retirer le gabarit. Le garder comme point de référence.
- **NB** La porte peut maintenant être enlevée pour aider le forage des trous si besoin.

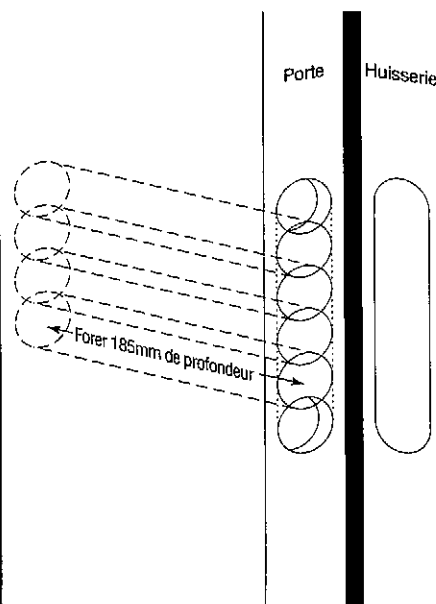
3 Préparation de l' huisserie pour plaque de fixation côté huisserie



NB Afin d'assurer le fonctionnement correct du ferme-porte il faut un écart de 3mm entre les deux plaques de fixation quand la porte est fermée.

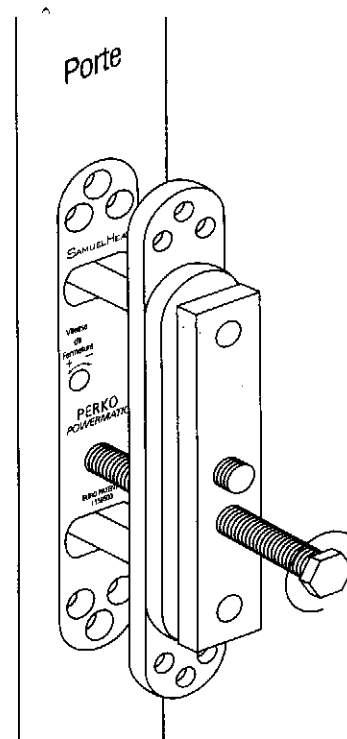
- Avec une mèche de 28mm de diamètre, forer quatre trous de 30mm de profondeur pour monter le corps de la plaque de fixation côté huisserie (voir gabarit).
- Avec la mèche de 28mm de diamètre, forer deux trous pour monter les bouts de la plaque de fixation côté huisserie. Ceux-ci doivent être d'une profondeur qui permet l'écartement de 3mm des deux plaques une fois fixées.
- Enlever le bois qui reste entre les trous forés afin de permettre l'introduction de la plaque de fixation côté huisserie.

4 Préparation de la porte pour plaque de fixation côté porte et boîtier



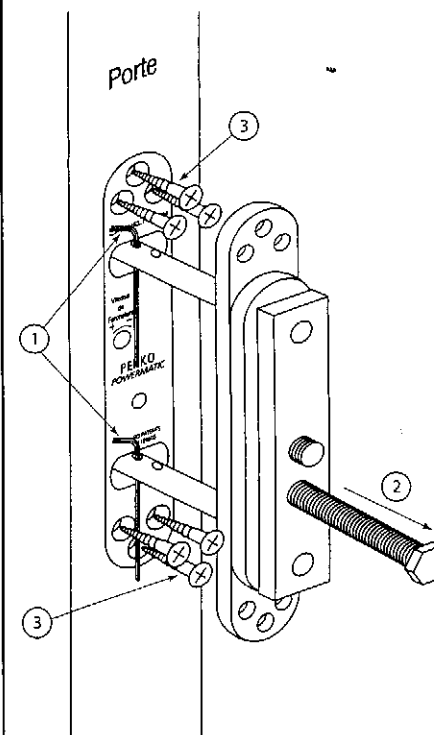
- Avec une mèche de 26mm de diamètre, forer quatre trous de 185mm de profondeur pour monter le boîtier du ferme-porte (voir gabarit).
- Avec une mèche de 28mm de diamètre, forer deux trous pour monter les bouts de la plaque de fixation porte. Ceux-ci doivent être d'une profondeur qui permet l'écartement de 3mm des deux plaques une fois fixées.
- Enlever le bois qui reste entre les trous forés afin de permettre l'introduction du boîtier et de la plaque de fixation côté porte.

5 Installation du ferme-porte



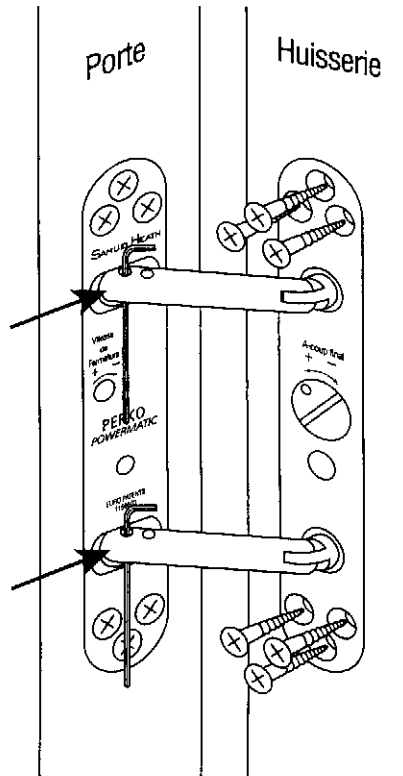
- Introduire le boîtier du ferme-porte dans la porte.
- Insérer le boulon (F) dans le sens des aiguilles d'une montre et le faire tourner jusqu'à ce que les trous apparaissent dans les tiges solides.
- En général, avec les portes plus épaisses il faudrait exposer le deuxième trou dans chaque tige.

6



- Insérer les clés Allen (C) dans les trous des deux tiges d'en haut et d'en bas.
- Les deux clés Allen doivent être positionnées correctement.
- Retirer le boulon (F).
- Fixer la plaque côté porte à la porte en utilisant six vis (E).

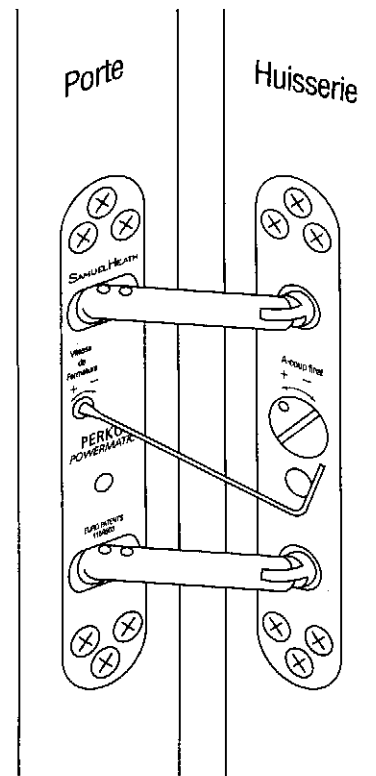
7



- Les deux plaques sont maintenant écartées à l'aide des deux clés Allen.
- Pousser les deux tiges à travers de la plaque côté porte, fermement si nécessaire.
- Positionner la plaque côté huisserie dans le trou dans l'huisserie.
- Fixer la plaque en utilisant les six vis (E).
- Ouvrir doucement la porte pour pouvoir enlever les clés Allen.
- L'installation est maintenant complète.

8

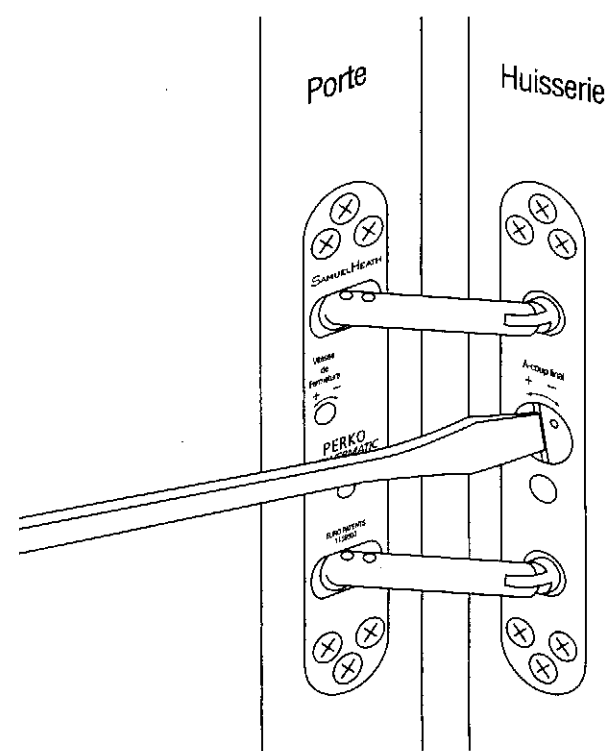
Réglage de la vitesse de fermeture



- Enlever le bouchon anti-poussière.
- Insérer l'outil pour le réglage de la vitesse de fermeture (D).
- Le faire tourner vers le symbole (+) pour accélérer la fermeture.
- Le faire tourner vers le symbole (-) pour ralentir la fermeture.

9

Réglage de l'à-coup final



- Il est possible d'utiliser un tournevis fendu pour régler l'à-coup final.
- Desserrer la vis de verrouillage avec la clé Allen (G) afin de permettre la rotation de la vis de réglage.
- Le faire tourner vers le symbole (+) pour augmenter l'angle auquel l'à-coup final déclenche.
- Le faire tourner vers le symbole (-) pour réduire l'angle auquel l'à-coup final déclenche.
- Reserrer la vis de verrouillage quand l'à-coup final correct a été atteint.