

## ANTI BÉLIERS en ligne

### ■ Fonction

L'anti-bélier absorbe l'onde de choc créée dans une installation par la fermeture rapide d'une vanne ou d'un robinet (robinet de salle d'eau monocommande, électrovanne de machine à laver ...)

### ■ Caractéristiques techniques

Corps:	laiton
Amortisseur:	polymère haute résistance
Ressort	acier
Étanchéité par double joint torique:	EPDM
Fluide admissible:	eau
Pression maxi d'exercice:	10 bar
Pression maxi de l'anti-bélier:	50 bar
Tarage:	3 bar
Température maxi du fluide:	90°C



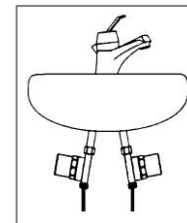
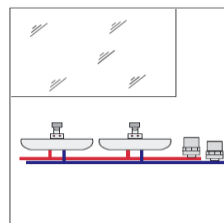
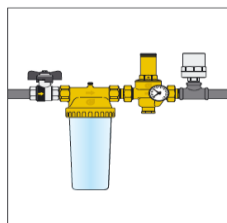
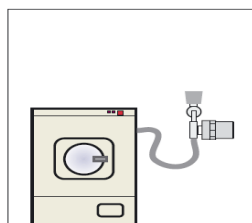
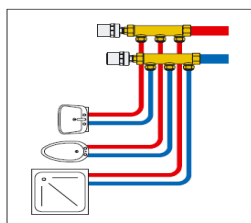
Série ABC

### ■ Pose

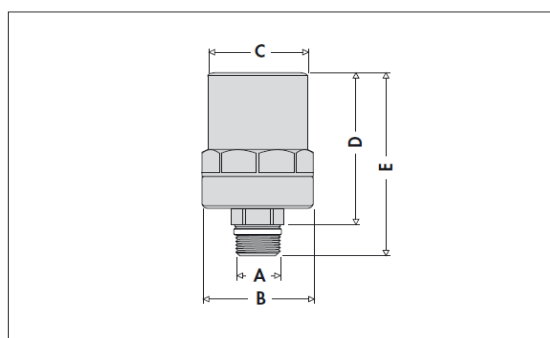
### ■ Avantages

Montage facilité de par sa conception "en ligne", avec écrou tournant 3/8" à l'entrée, filetage 3/8 M en sortie pour le modèle 3/8". Montage direct possible sur robinet de machine à laver pour le 3/4"

En ligne sur le circuit, le plus près possible de l'origine du coup de bélier.

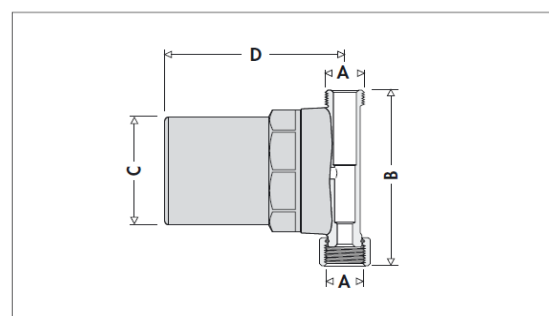


### ■ Cotes



Code	A	B	C	D	E	Poids (kg)
525040	1/2"	∅ 52	∅ 46	74	89	0,492

ABC15



Code	A	B	C	D	Poids (kg)
525130	3/8"	75,5	∅ 46	71	0,492
525150	3/4"	84,5	∅ 46	74	0,538

ABC12  
ABC20