

Coulisse

- ▶ Coulisse à sortie totale Quadro V6 avec Stop Control
- ▶ Capacité de charge 30 kg



- ▶ **Stop Control** - retour intégré pour une fermeture automatique
- ▶ Montage par engagement confortable avec clips et réglage en hauteur sans outil
- ▶ Capacité de charge selon EN 15338, niveau 3
- ▶ Acier galvanisé

Quadro V6 avec Stop Control

Longueur nominale / Longueur de tiroir NL mm	Profondeur minimum du corps de meuble KT	Écartement entre les trous b1 mm	Écartement entre les trous b2 mm	Référence	
				1 pai.	15 paires
280	293	160		0 072 164	9 080 246
300	313	192		0 072 172	9 080 247
320	333	192		0 072 165	9 080 248
350	363	192		0 072 173	9 080 249
380	393	224		0 072 166	9 080 250
400	413	224		0 072 174	9 080 251
420	433	224		0 072 167	9 080 252
450	463	256		0 072 175	9 080 253
480	493	256		0 072 168	9 080 254
500	513	288	224	0 072 176	9 080 255
520	533	288	224	0 072 169	9 080 256
550	563	288	224	0 072 177	9 080 257
580	593	352		0 072 170	9 080 258
600	613	352		0 072 178	9 080 259

En utilisant un clip d'enfichage, la longueur de tiroir (NL) diminue de 10 mm

Clips pour tiroirs en bois avec fond à rainures



- ▶ Pour un assemblage sûr et sans outil de la coulisse Quadro et du tiroir en bois
- ▶ Réglage en hauteur en continu jusqu'à + 2 mm par vis moletée
- ▶ Plastique noir

Article	Référence	UE
Clip gauche	9 144 830	100 pce
Clip droite	9 144 841	100 pce
Paire gauche / droite	9 144 597	1/5 pai.

- ▶ Coulisse à sortie totale Quadro V6 avec Stop Control
- ▶ Capacité de charge 30 kg

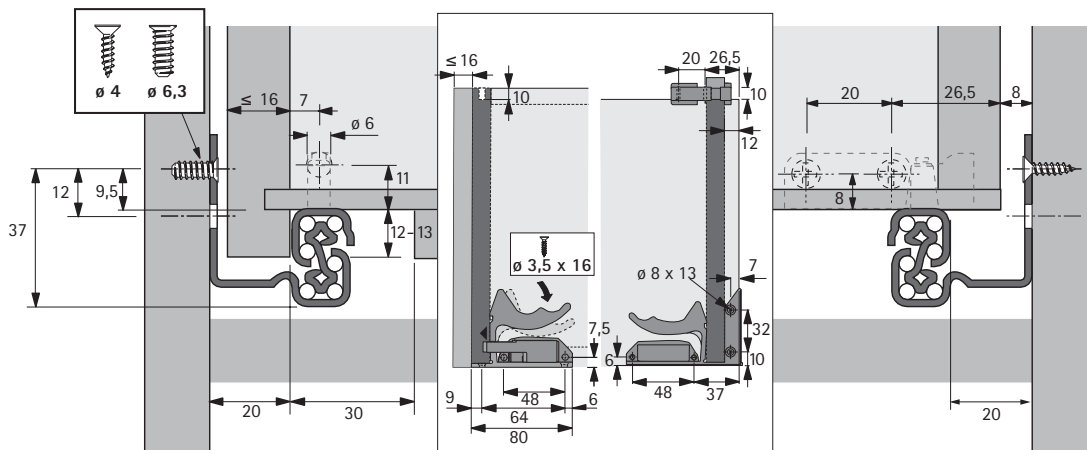
Clips pour tablettes / tiroirs en bois avec fond à fleur



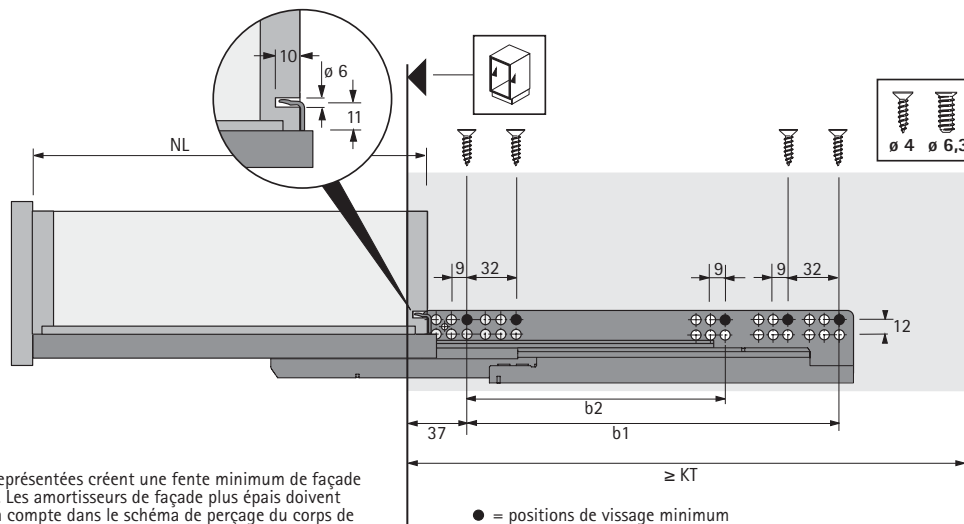
- ▶ Pour un assemblage sûr et sans outil de la coulisse Quadro et de la tablette / du tiroir en bois avec fond à fleur et clip d'enchèvement
- ▶ Pour tablettes de 16 à 19 mm d'épaisseur
- ▶ Plastique noir / blanc

Référence	UE
0 075 808	1/5 pai.

Dimensions de planification



Dimensions de planification



Informations techniques, voir pages 1494 - 1496
Accessoires, voir pages 1491 - 1493