

**Réalisation aisée – Utilisation confortable.**

**Ferrure pour façades de meubles en bois et en verre à escamotage latéral et portes de séparation avec poids de porte jusqu'à 25, 30 et 50 kg.**

### La ferrure

HAWA-Concepta 25/30/50 permet d'escamoter latéralement des portes en bois ou en verre dans un corps de meuble ou une niche murale. Il est possible de réaliser des structures à hauteur de plafond de manière aussi simple et rationnelle que des dressings. Le concept bien pensé ne nécessite aucun guide inférieur et offre une utilisation flexible et optimale de l'espace, non entravée par des portes en saillie. La large palette de dimensions, de poids et d'épaisseurs de matériau pour les solutions en bois ou tout-verre sans cadre fait de HAWA-Concepta 25/30/50 un véritable artiste en matière d'aménagement.

### Domaine d'utilisation

Partout où une utilisation variable de l'espace et un accès dégagé doivent laisser une impression d'ordre, par ex. un bureau privé dans une chambre, des appareils dans une cuisine ou un lave-linge dans une salle de bain. Les portes de séparation permettent même de réaliser des dressings.

### Données spécifiques HAWA-Concepta 25

- poids maximum par porte : 25 kg  
-> voir rapport poids/taille des portes
- largeur par porte : 300–900 mm
- hauteur par porte : 1250–1850 mm
- épaisseur des portes en bois : 19–50 mm
- épaisseur des portes en verre, ESG : verre de sécurité trempé 8 mm

### Données spécifiques HAWA-Concepta 30

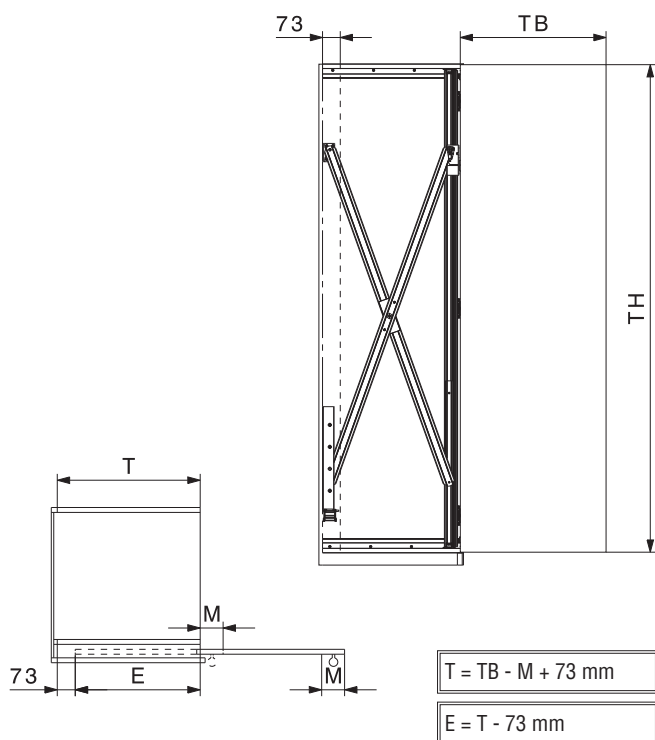
- poids maximum par porte : 30 kg  
-> voir rapport poids/taille des portes
- largeur par porte : 300–900 mm
- hauteur par porte : 1851–2500 mm
- épaisseur des portes en bois : 19–50 mm
- épaisseur des portes en verre, ESG : verre de sécurité trempé 8 mm

### Données spécifiques HAWA-Concepta 50

- poids maximum par porte : 50 kg  
-> voir rapport poids/taille des portes
- largeur par porte : 300–900 mm
- hauteur par porte : 1900–2850 mm
- épaisseur des portes en bois : 19–50 mm
- épaisseur des portes en verre, ESG : verre de sécurité trempé 8 mm

### Données spécifiques HAWA-Concepta 25/30/50

- portes pivotantes et escamotables en bois ou verre pour meubles et séparations d'espaces
- technique de ciseaux unique adaptée même à de grosses et lourdes portes
- 4 variantes d'aménagement avec système tout-verre modulaire
- les réglages sont effectués par l'avant
- tous les composants sont montés sur la cloison intermédiaire
- possibilité de dissimuler une niche murale indépendamment du corps
- les garnitures peuvent être utilisées à gauche ou à droite



#### Calculs pour porte en bois

	T	TH	E
HAWA-Concepta 25	≤ 650 mm	1250–1850 mm	≤ 577 mm
HAWA-Concepta 30	≤ 900 mm	1851–2500 mm	≤ 827 mm
HAWA-Concepta 50	≤ 900 mm	1900–2850 mm	≤ 827 mm

#### Calculs pour porte en verre

	T	TH	E
HAWA-Concepta 25	≤ 650 mm	1250–1850 mm	≤ 577 mm
HAWA-Concepta 30	≤ 891 mm	1851–2500 mm	≤ 818 mm
HAWA-Concepta 50	≤ 877 mm	1900–2850 mm	≤ 804 mm

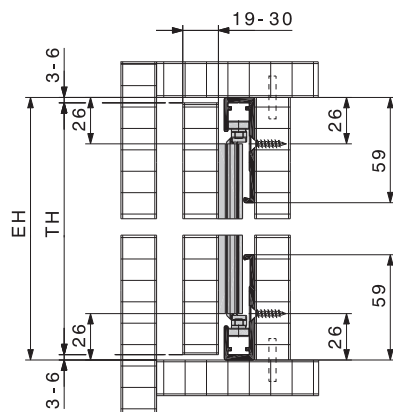
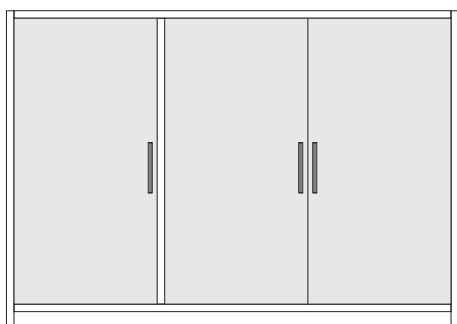
Sous réserve de modifications techniques.

## Variantes de construction HAWA-Concepta 25/30/50

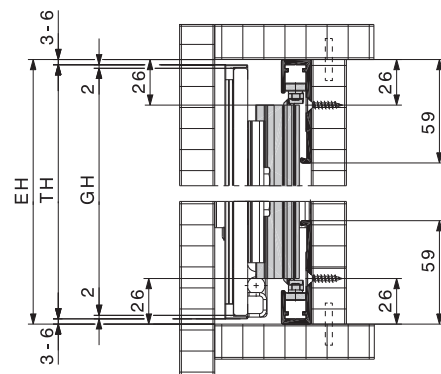
HAWA-Concepta 25/30/50 permet d'escamoter les portes, non seulement dans le corps du meuble, mais également dans des niches murales. Un autre avantage de HAWA-Concepta 25/30/50 est qu'il peut aussi être utilisé pour des portes de séparation en bois ou verre.

### Porte encaissée

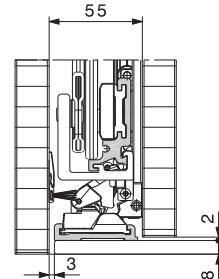
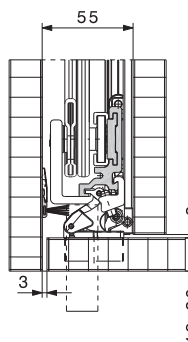
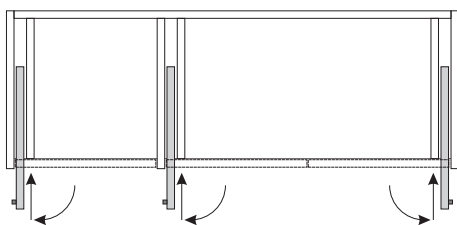
HAWA-Concepta 25/30/50 permet également de satisfaire au standard de l'industrie du meuble.



Système : HAWA-Concepta 25/30  
Variante : bois

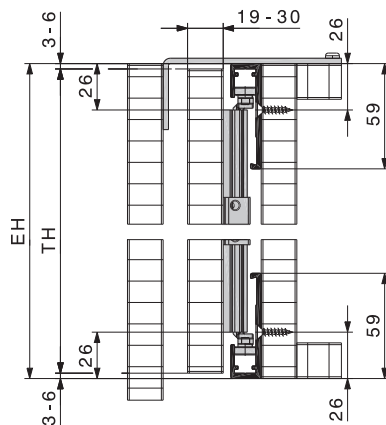
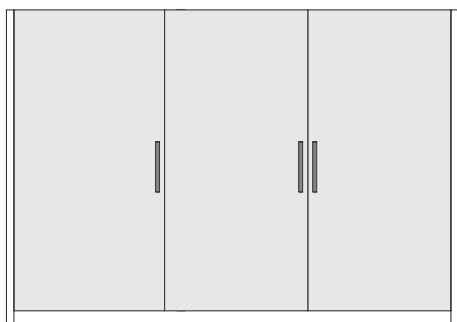


Système : HAWA-Concepta 25/30  
Variante : verre

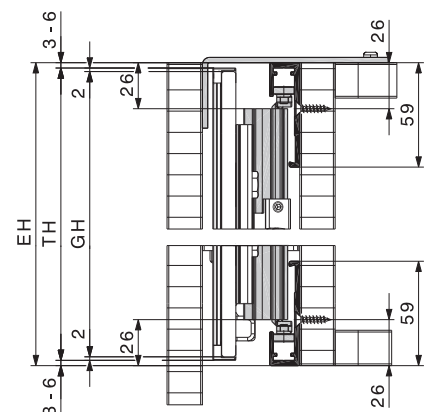


### Porte soutenue au sol et au plafond

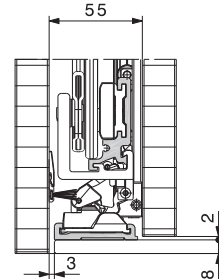
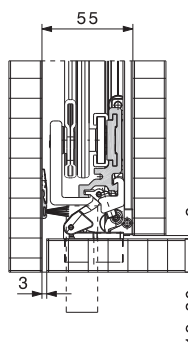
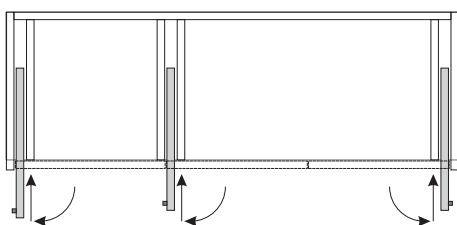
L'équerre de raccordement disponible en option permet de réaliser des structures avec portes en bois ou verre soutenues au sol et au plafond.



Système : HAWA-Concepta 25/30  
Variante : bois



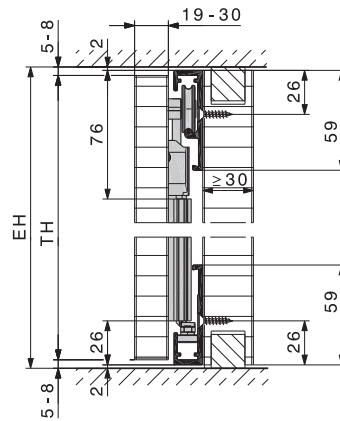
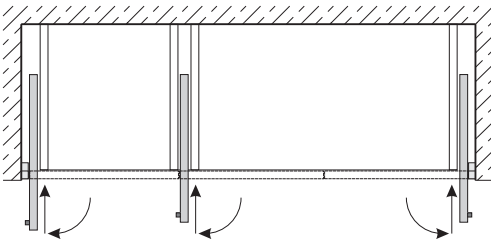
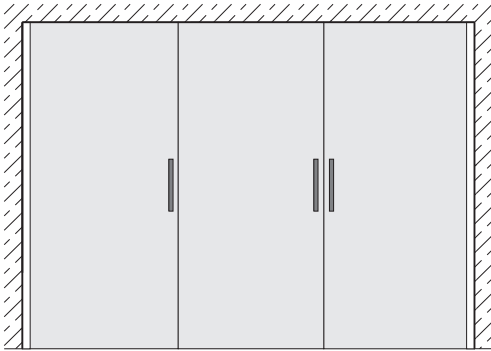
Système : HAWA-Concepta 25/30  
Variante : verre



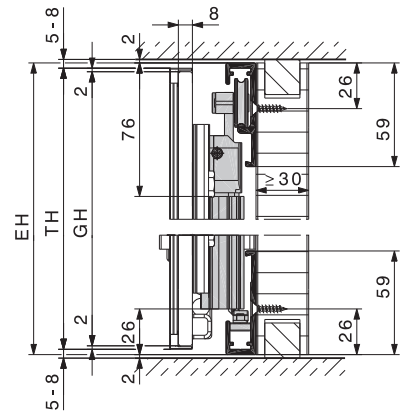
Sous réserve de modifications techniques.

## Porte installée dans une niche mural

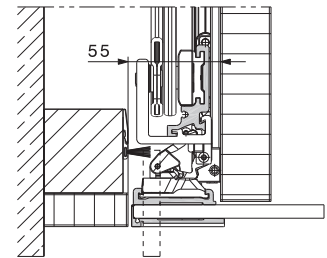
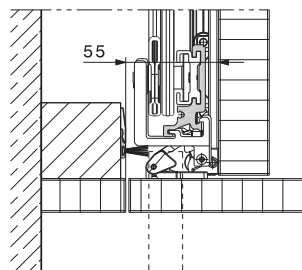
HAWA-Concepta 25/30/50 permet de fermer des niches murales sans corps de meuble.



Système : HAWA-Concepta 50  
Variante : bois



Système : HAWA-Concepta 50  
Variante : verre

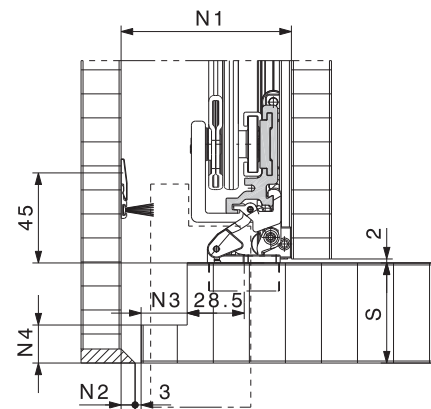


## Portes en bois supérieures à 30 mm

Avec un dégagement, il est possible de monter des portes en bois de plus de 30 mm.

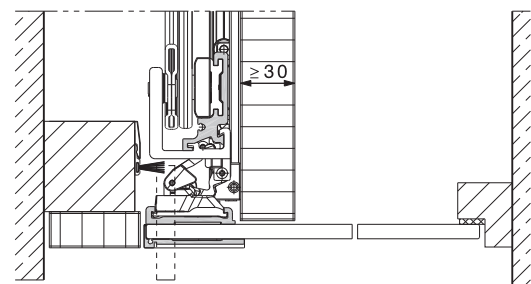
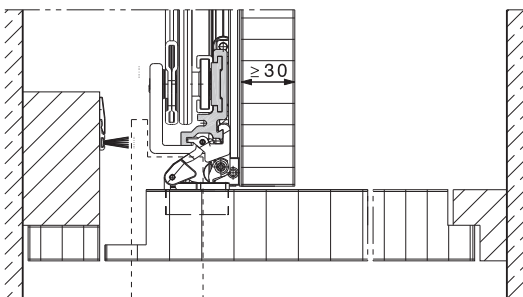
### Dimensions du dégagement

S	N1	N2	N3	N4
20-30 mm	55 mm	0 mm	0 mm	0 mm
33 mm	58 mm	0 mm	3 mm	3 mm
36 mm	63 mm	2 mm	6 mm	5 mm
39 mm	67 mm	3 mm	9 mm	8 mm
42 mm	70 mm	3 mm	12 mm	11 mm
45 mm	75 mm	5 mm	15 mm	14 mm
48 mm	79 mm	6 mm	18 mm	17 mm
50 mm	83 mm	7 mm	21 mm	19 mm



## Variante d'aménagement : séparations d'espaces

Avec HAWA-Concepta 25/30/50, il est possible d'avoir des structures à hauteur de plafond pour les séparations d'espaces, car il ne nécessite aucun élément inférieur ou supérieur. Tous les éléments se montent sur la cloison intermédiaire.



Sous réserve de modifications techniques.

## Rapport poids/taille des portes

Le poids maximal des portes doit être adapté à leurs dimensions.

### Garnitures HAWA-Concepta 25

	mm		no
HAWA-Concepta 25, garniture pour 1 porte	1250-1850	bois	22308
		verre, ESG	22311

### HAWA-Concepta 25

TB TH	300	350	400	450	500	550	600	650	700	750	800	850	900
1850	25	25	25	25	25	25	25	25	25	24	23	21	20
1800	25	25	25	25	25	25	25	25	25	23	22	21	19
1750	25	25	25	25	25	25	25	25	24	23	21	20	19
1700	25	25	25	25	25	25	25	25	23	22	20	19	18
1650	25	25	25	25	25	25	25	24	23	21	20	19	18
1600	25	25	25	25	25	25	25	23	22	20	19	18	17
1550	25	25	25	25	25	25	24	23	21	20	18	17	16
1500	25	25	25	25	25	25	24	22	20	19	18	17	16
1450	25	25	25	25	25	25	23	21	19	18	17	16	15
1400	25	25	25	25	25	24	22	20	19	17	16	15	14
1350	25	25	25	25	25	23	21	19	18	17	16	15	14
1300	25	25	25	25	24	22	20	18	17	16	15	14	13
1250	25	25	25	25	23	21	19	17	16	15	14	13	13

Poids par porte en kg/TB = largeur par porte en mm/TH = hauteur par porte en mm

### Garnitures HAWA-Concepta 30

	mm		no
HAWA-Concepta 30, garniture pour 1 porte	1851-2500	bois	22309
		verre, ESG	22312

### HAWA-Concepta 30

TB TH	300	350	400	450	500	550	600	650	700	750	800	850	900
2500	30	30	30	30	30	30	30	30	30	30	30	30	28
2450	30	30	30	30	30	30	30	30	30	30	30	29	28
2400	30	30	30	30	30	30	30	30	30	30	30	28	27
2350	30	30	30	30	30	30	30	30	30	30	30	28	26
2300	30	30	30	30	30	30	30	30	30	30	29	27	26
2250	30	30	30	30	30	30	30	30	30	30	28	27	25
2200	30	30	30	30	30	30	30	30	30	29	27	26	24
2150	30	30	30	30	30	30	30	30	30	29	27	25	24
2100	30	30	30	30	30	30	30	30	30	28	26	25	23
2050	30	30	30	30	30	30	30	30	29	27	25	24	23
2000	30	30	30	30	30	30	30	30	29	26	25	23	22
1950	30	30	30	30	30	30	30	29	27	26	24	23	21
1900	30	30	30	30	30	30	30	29	27	25	23	22	21
1850	30	30	30	30	30	30	30	28	26	24	23	21	20

Poids par porte en kg/TB = largeur par porte en mm/TH = hauteur par porte en mm

### Garnitures HAWA-Concepta 50


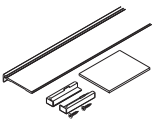
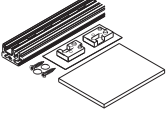
	mm		no
HAWA-Concepta 50, garniture pour 1 porte	1900-2850	bois	22310
		verre, ESG	22313

### HAWA-Concepta 50

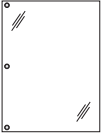
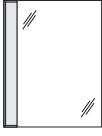
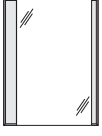

TB TH	300	350	400	450	500	550	600	650	700	750	800	850	900
2850	50	50	50	50	50	50	50	50	50	50	50	50	50
2800	50	50	50	50	50	50	50	50	50	50	50	50	50
2750	50	50	50	50	50	50	50	50	50	50	50	50	50
2700	50	50	50	50	50	50	50	50	50	50	50	50	50
2650	50	50	50	50	50	50	50	50	50	50	50	50	50
2600	50	50	50	50	50	50	50	50	50	50	50	50	50
2550	50	50	50	50	50	50	50	50	50	50	50	50	50
2500	50	50	50	50	50	50	50	50	50	50	50	50	50
2450	50	50	50	50	50	50	50	50	50	50	50	50	50
2400	50	50	50	50	50	50	50	50	50	50	50	50	50
2350	50	50	50	50	50	50	50	50	50	50	50	50	49
2300	50	50	50	50	50	50	50	50	50	50	50	50	48
2250	50	50	50	50	50	50	50	50	50	50	50	50	47
2200	50	50	50	50	50	50	50	50	50	50	50	48	46
2150	50	50	50	50	50	50	50	50	50	50	50	47	44
2100	50	50	50	50	50	50	50	50	50	50	49	46	43
2050	50	50	50	50	50	50	50	50	50	50	47	44	42
2000	50	50	50	50	50	50	50	50	50	49	46	43	41
1950	50	50	50	50	50	50	50	50	50	47	44	42	39
1900	50	50	50	50	50	50	50	50	49	46	43	40	38

Poids par porte en kg/TB = largeur par porte en mm/TH = hauteur par porte en mm

## Accessoires pour solutions à base de verre

	mm	no
		22608
	1850	22609
	2500	22610
	2850	22611
	1850	22612
	2600	22613
	2850	22614

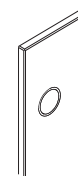
## Solutions à base de verre

	plaques décoratives	caches de protection	profil cadre
 Type 1	22608		
 Type 2		22609	
		22610	
		22611	
 Type 3		22609	22612
		22610	22613
		22611	22614
 Type 4	22608		22612
			22613
			22614

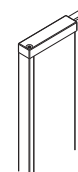
## Solutions à base de verre

Avec son dispositif de fixation mécanique du verre totalement sûr, le nouveau système tout-verre modulaire offre une liberté en termes d'aménagement. Avec les plaques décoratives, le profil de recouvrement et le profil cadre, il est possible de réaliser quatre types d'aménagement différents.

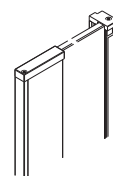
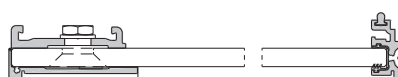
### Type 1



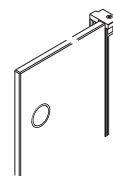
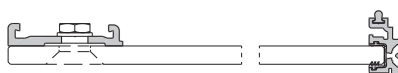
### Type 2



### Type 3



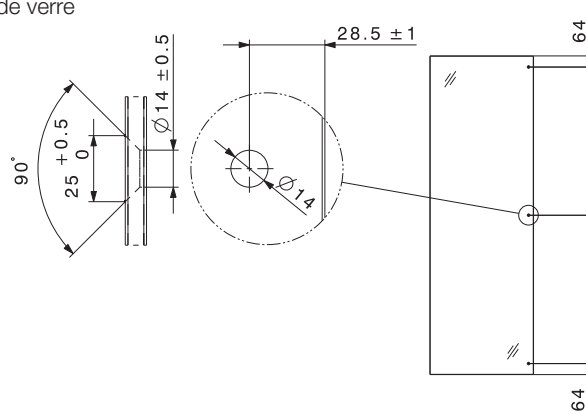
### Type 4



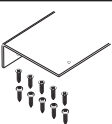
## Entailles du verre nécessaires pour portes pivotantes/escamotables

Utiliser uniquement du verre de sécurité trempé (ESG).

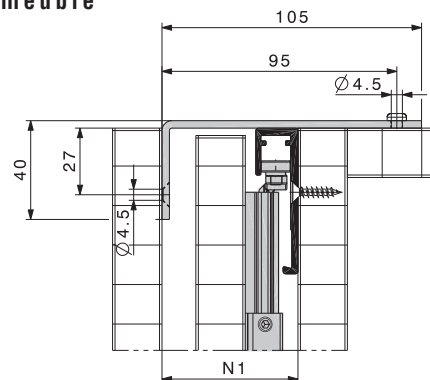
- ensemble de chants de verre bordés, 1 mm max. dans la découpe de verre



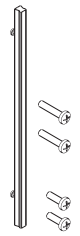

## Équerre de raccordement au côté extérieur ou au corps du meuble

	équerre de raccordement au côté ou au corps du meuble, 600 mm, métal léger, anodisé couleur argent, percée avec vis de fixation	no 22549
---	---	-------------

## Équerre de raccordement au côté extérieur ou au corps du meuble

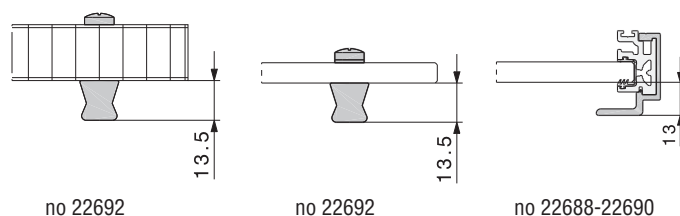


## Poignées de portes pour portes en verre et bois

	mm	no
	400	22692
	400	22688
	1260	22689
	2850	22690

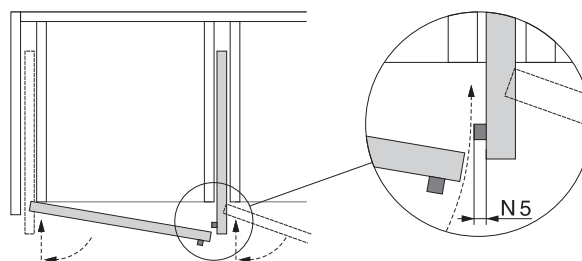
## Poignées de portes pour portes en verre et bois

Les poignées de portes 22688/22689/22690 peuvent être intégrées dans le profil cadre vertical des solutions à base de verre Types 3 et 4. La poignée de porte 22692 est disponible pour les solutions à base de verre Types 1 et 2 et les portes en bois d'épaisseur 20 mm.



## Hauteur de la poignée de porte

Lorsque deux armoires sont conçues de telle façon que l'ouverture de la porte de l'une des armoires tombe sur l'escamotage de l'armoire voisine, ceci doit être pris en compte pour définir la hauteur de la poignée de porte. Nous recommandons au client des poignées coquilles ou à cuvette.



### A préciser à la commande

- type et nombre de garnitures

### A préciser à la commande pour solution à base de verre

- type et nombre de accessoires pour solutions à base de verre

### A préciser à la commande (options)

- nombre d'équerre de raccordement au côté ou au corps du meuble
- nombre de poignées de portes pour portes en verre et/ou bois
- longueur des profils de poignée de porte pour profil cadre

### Planification/Exécution

Pour la planification et l'exécution, veuillez utiliser l'instruction de montage :

- HAWA-Concepta 25/30 pour portes en bois no 22363
  - HAWA-Concepta 50 pour portes en bois no 22532
  - HAWA-Concepta 25/30 pour portes en verre no 22531
  - HAWA-Concepta 50 pour portes en verre no 22533
- (→ hawa.ch → Productfinder)

	S	N5	no
Porte en verre ESG	8 mm	13.5 mm	22692
	20 mm	13.5 mm	
Portes en bois	≤ 22 mm	10 mm	incombant au client
	≤ 25 mm	5 mm	
	≤ 50 mm	2 mm	

S = épaisseur de porte  
N5 = hauteur maximale de poignée de porte avec des armoires placées les unes à côté des autres