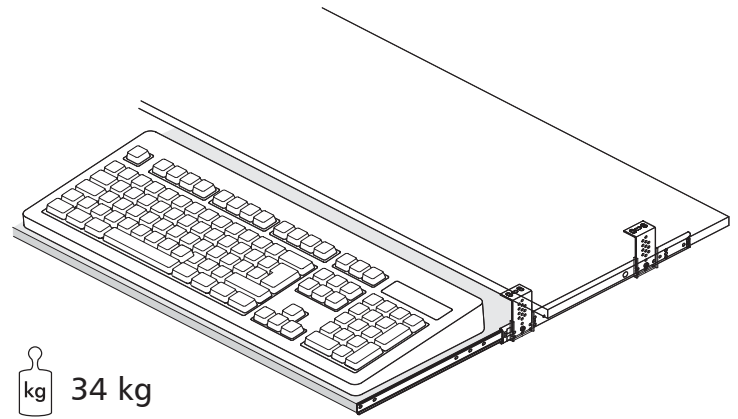


2109

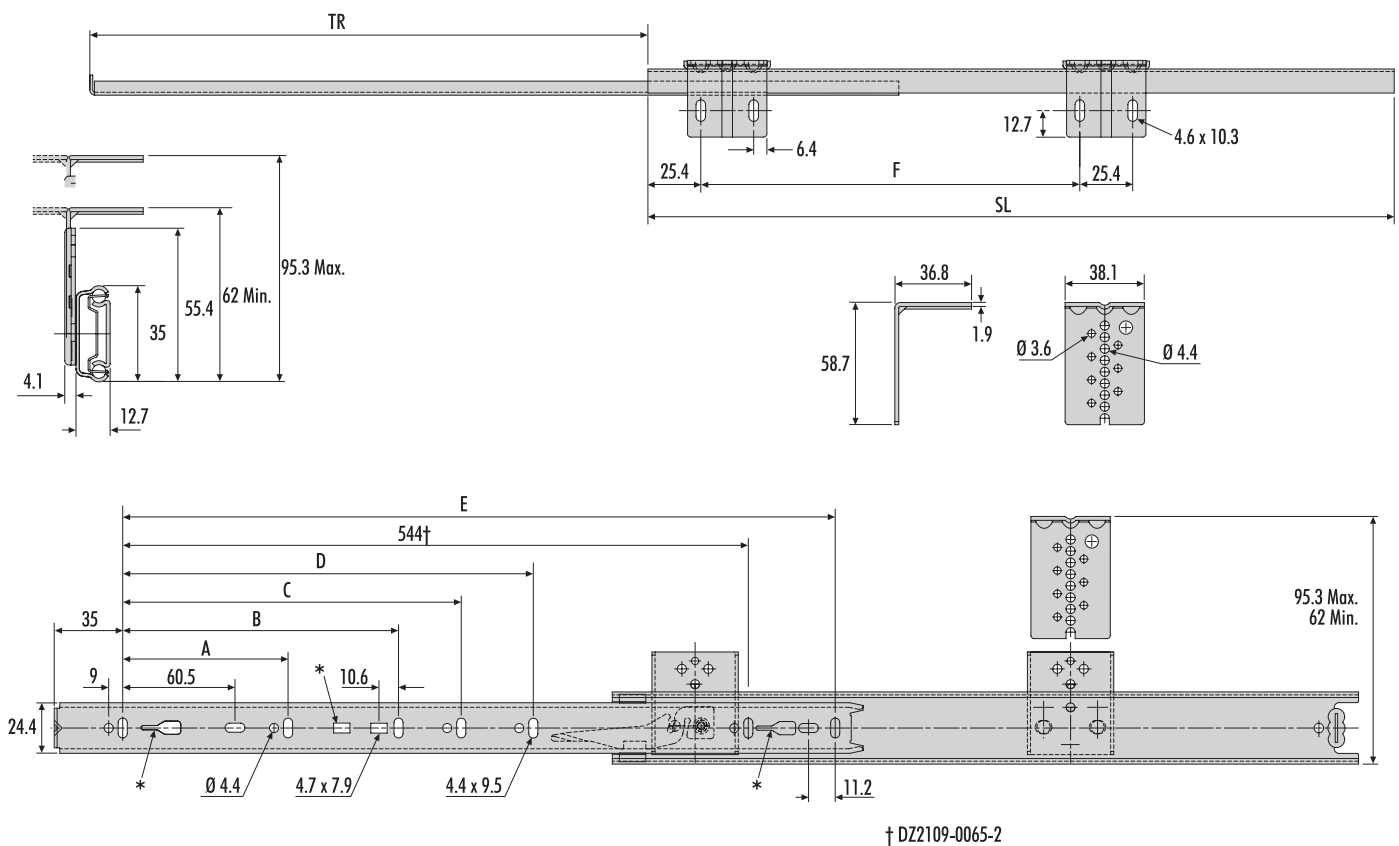
Accuride®

- GB** Installation Guide
- D** Einbauanleitung
- F** Guide d'installation
- I** Guida all'installazione
- E** Guía de instalación
- S** Installationsanvisningar

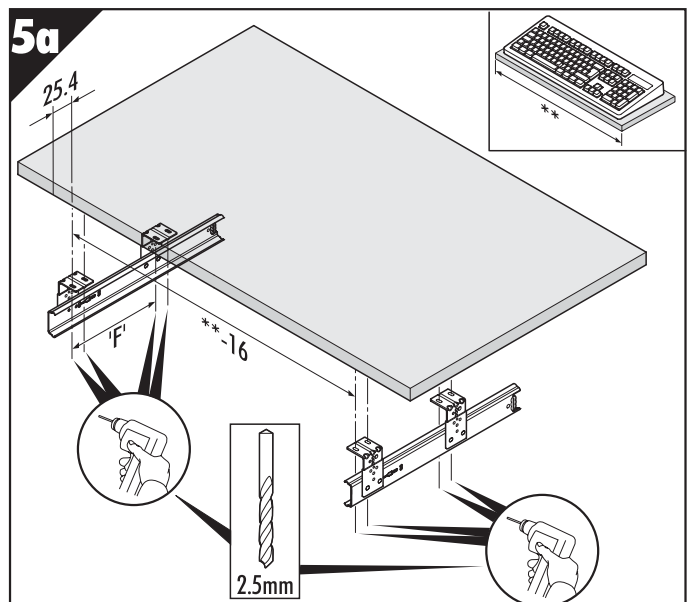
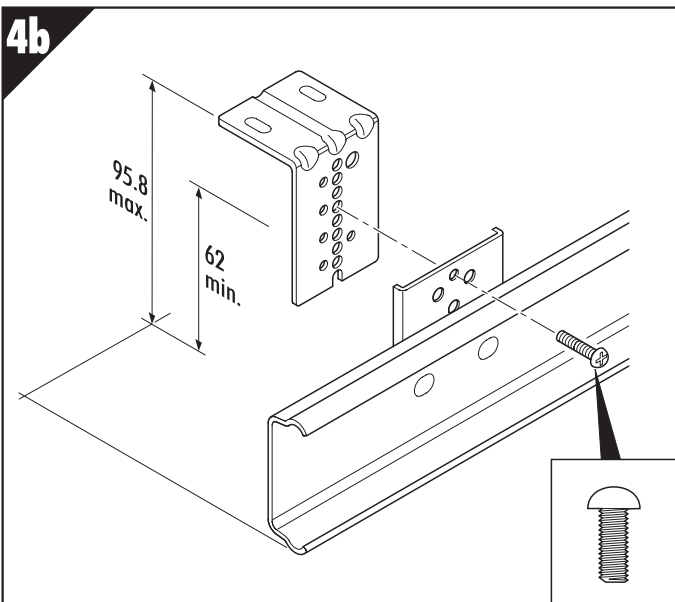
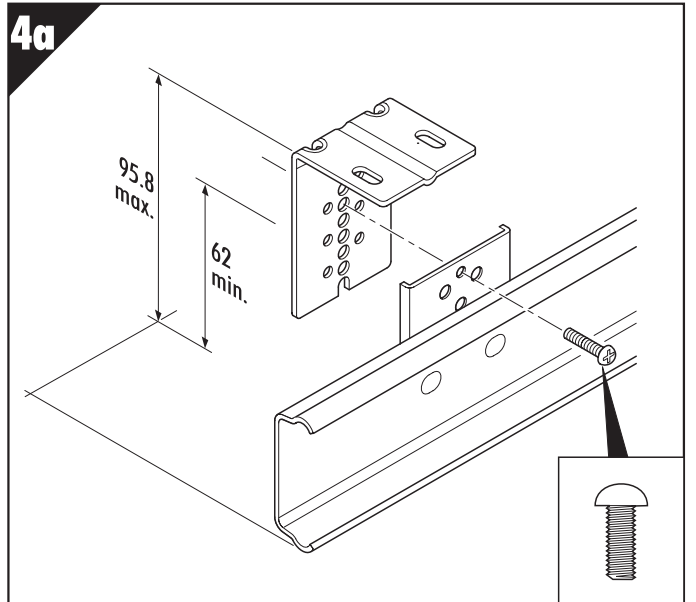
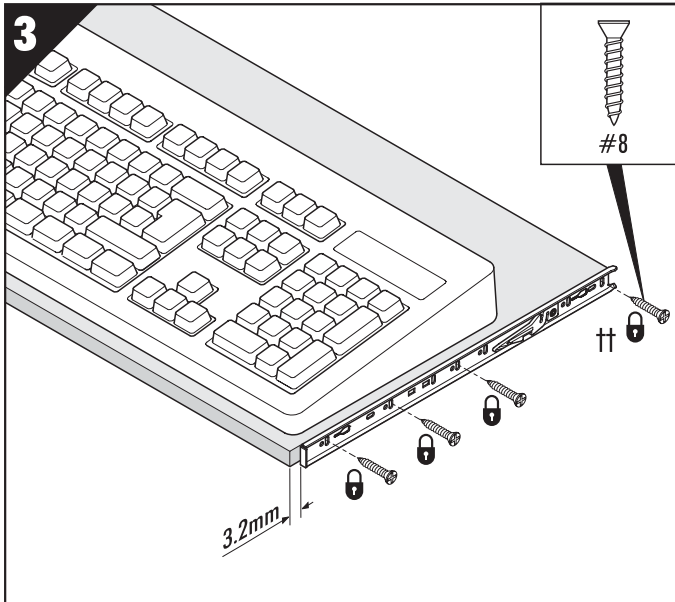
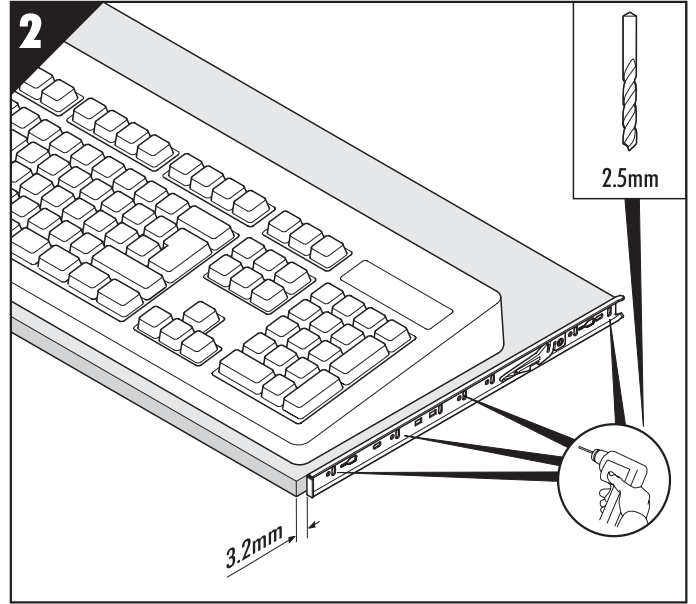
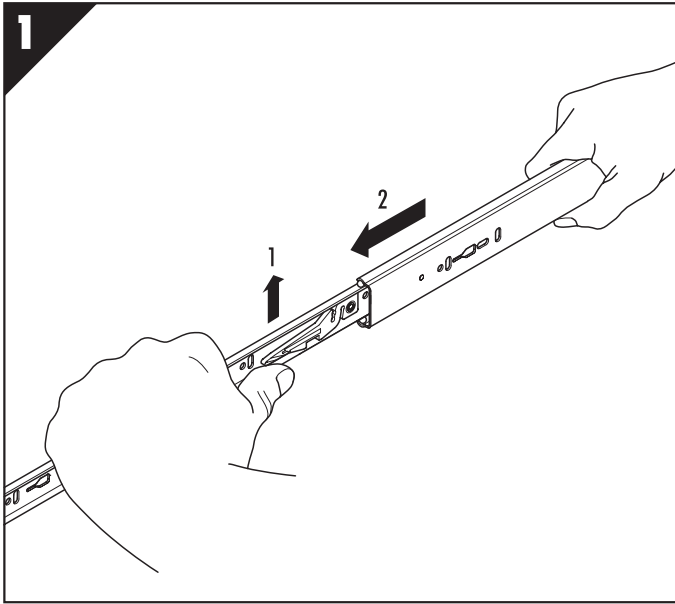


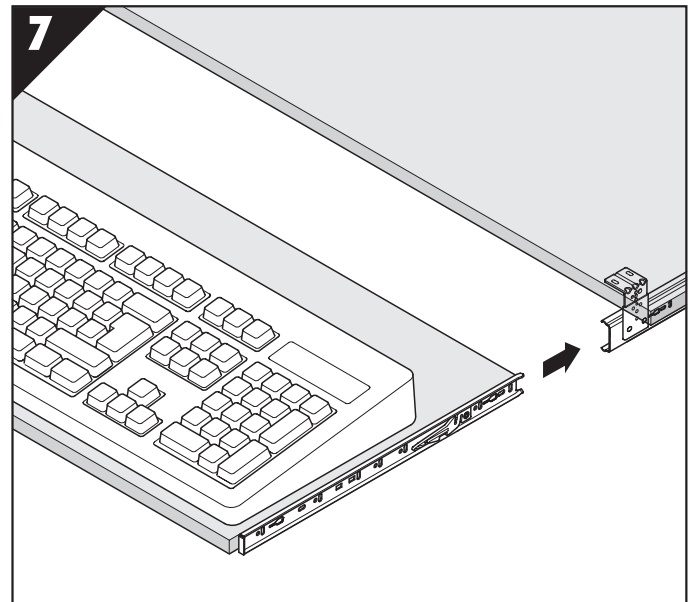
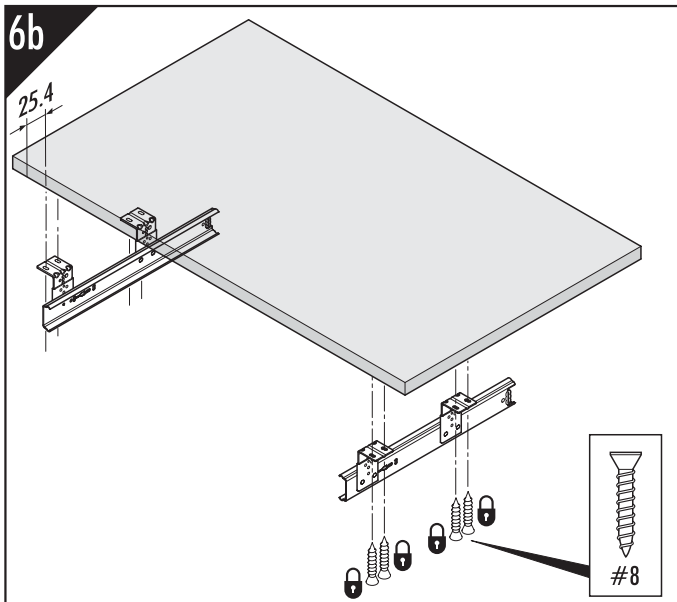
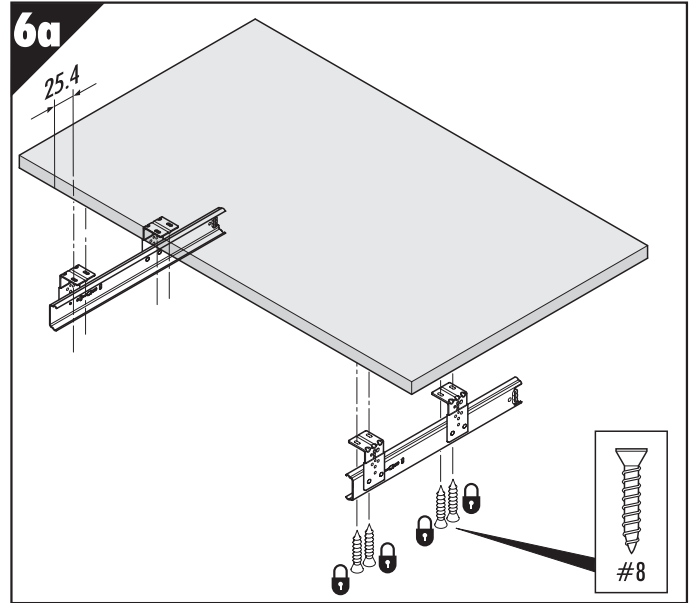
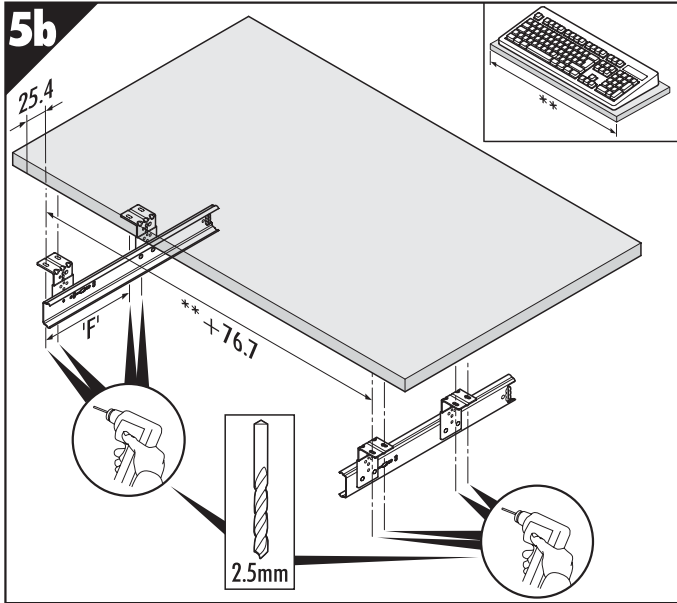
kg 34 kg

2109



†† 2109	mm							
	SL	TR	A	B	C	D	E	F
DZ2109-0030-2	300	205	96	—	—	—	242	215.9
DZ2109-0035-2	350	260	128	—	—	—	292	215.9
DZ2109-0040-2	400	281	128	—	—	—	342	215.9
DZ2109-0045-2	450	331	128	224	—	—	392	215.9
DZ2109-0050-2	500	376	128	224	—	—	442	292.1
DZ2109-0055-2	550	415	128	224	320	—	492	292.1
DZ2109-0060-2	600	451	128	224	320	—	542	292.1
DZ2109-0065-2	650	488	128	224	320	416	592	419.1
DZ2109-0070-2	700	526	128	224	288	416	642	419.1





i 2109

- GB** †† All fixing positions must be used to achieve maximum load rating.
* Key slots and central cut-out used for bottom mount brackets.
** Drawer width.
- D** †† Es sind alle Befestigungspositionen zu verwenden, damit der maximale Lastwert erzielt wird.
* Verriegelungs-Schlitz und Mittelpunkt-Ausschnitt zum Verwenden von Boden-Montagewinkel.
** Schubladenbreite.
- F** †† Tous les points de fixation doivent être utilisés pour obtenir la charge maximale.
* Découpes destinées à la fixation de l'équerre de montage optionnelle.
** Largeur du tiroir.
- I** †† Per ottenere il massimo carico nominale, devono essere usate tutte le posizioni di fissaggio.
* Asole a chiave e finestrelle centrali da utilizzare per il montaggio al fondo delle staffe.
** Larghezza del cassetto.
- E** †† Todas las posiciones de fijación deben ser usadas para se conseguir la capacidad máxima de carga.
* Ranuras y recorte central usados para escuadras de montaje inferior.
** Ancho del cajón.

Accuride International Ltd.

Liliput Road, Brackmills Industrial Estate, Northampton
NN4 7AS, United Kingdom.

Tel: +44 (0) 1604 761111 Fax: +44 (0) 1604 767190

E-mail: saleseurope@accuride.com

www.accuride-europe.com

GB If you require further assistance, please contact your distribution agent or supplier.
Accuride reserve the right to alter specifications without notice.

D Bei Fragen wenden Sie sich bitte an Ihren Vertriebspartner.
Technische Änderungen vorbehalten.

F Pour de plus amples renseignements, veuillez contacter votre distributeur.
Accuride se réserve le droit de modifier les spécifications sans préavis.

Accuride International GmbH

Werner-von-Siemens-Str. 16-18,
D-65582 Diez/Lahn, Germany

Tel: + 49 (0) 6432 608-0

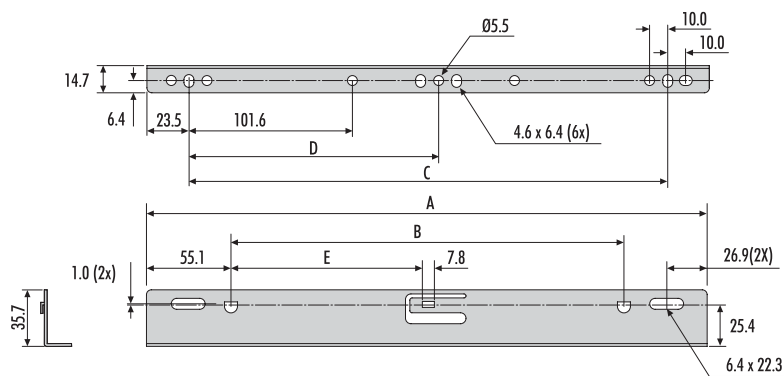
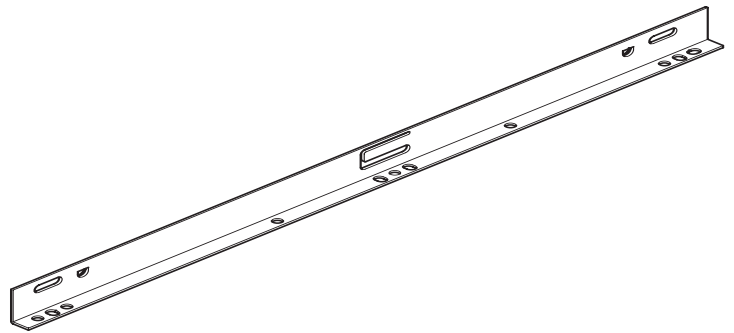
Fax: + 49 (0) 6432 608-320

I Qualora necessitate di ulteriore assistenza, contattate il fornitore o il vostro agente.
Accuride si riserva il diritto di apportare modifiche senza ulteriore comunicazione.

E Si necesita más ayuda, póngase en contacto con su agente de distribución o proveedor.
Accuride se reserva el derecho de alterar las especificaciones sin aviso previo.

S Om det krävs mer hjälp, var vänlig kontakta distributionsombud eller leverantör.
Accuride reserverar sig för ev konstruktionsändringar.

- GB** Optional Bottom Mount Bracket
- D** Optionaler Boden-Montagewinkel
- F** Equerre de montage optionnelle
- I** Staffe di montaggio al fondo opzionali
- E** Escuadra opcional de montaje inferior



2109	mm					
		A	B	C	D	E
DZ63340	DZ2109-0040	396.7	286.6	350.0	175.0	139.4
DZ63345	DZ2109-0045/60/65/70	446.8	336.6	400.0	200.0	164.4
DZ63350	DZ2109-0050	496.8	386.6	450.0	225.0	189.4
DZ63355	DZ2109-0055	546.8	436.6	500.0	250.0	214.4

