

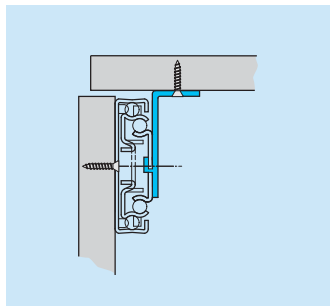
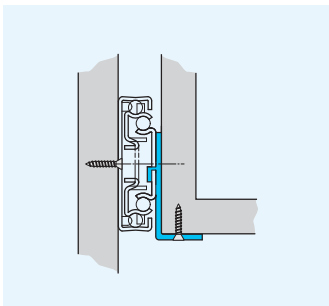
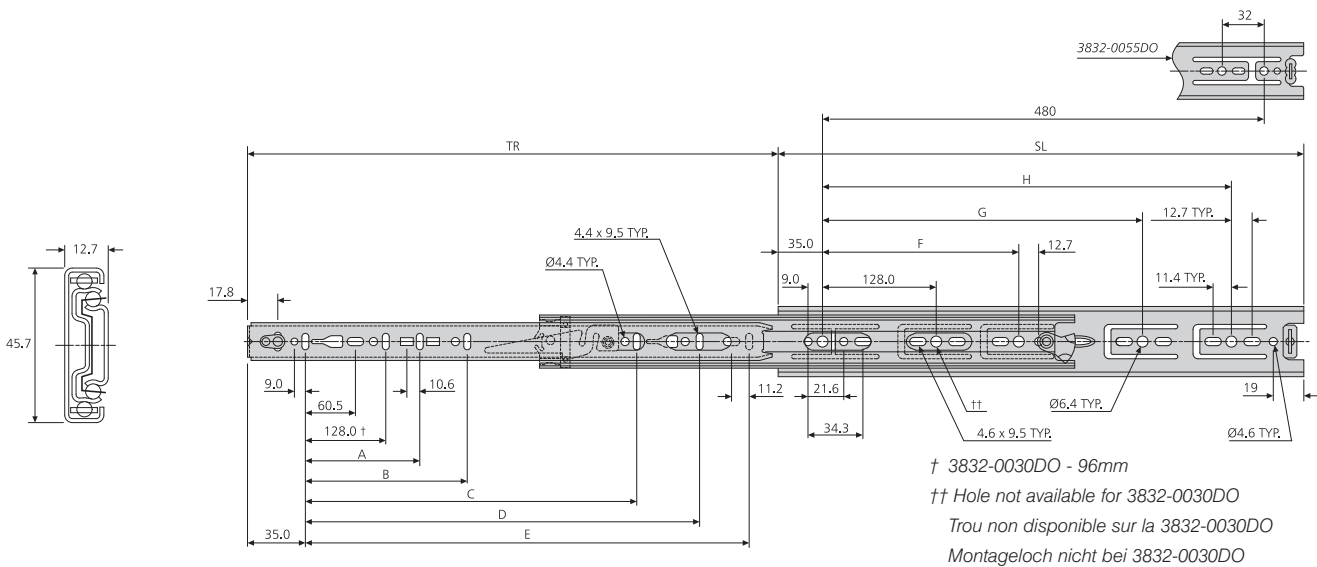
3832DO

- Hold-out in open position
- Load rating up to 45kg
- 100% extension
- 12.7mm slide thickness (14mm with mounting bracket)
- Optional clip-on bracket for bottom and platform mounting
- Front disconnect
- Hold-in
- Cam drawer adjust (3.2mm)

80,000

- Point dur en position ouverte
- Charge jusqu'à 45kg
- Course 100%
- Épaisseur de glissière de 12,7mm (14mm avec équerre de montage)
- Équerre clipsable en option pour montage sous tiroir ou sous plateau
- Déconnexion frontale
- Point dur en position fermée
- Réglage de la hauteur du tiroir par excentrique (3,2mm)

- Rastung in ausgezogener Position
- Lastwert bis 45kg
- Vollauszug
- 12,7mm Schienendicke (14mm mit Montagewinkel)
- Optionaler Aufsteckwinkel für Boden- bzw. Plattformmontage
- Frontschnelltrennung
- Rastung in geschlossener Position
- Einstellnocken für Schublade (3,2mm)



| 3832DO | mm | | | | | | | | | |
|---------------|-----|-----|-----|-----|-----|-----|-----|-----|-----|-----|
| | SL | TR | A | B | C | D | E | F | G | H |
| DZ3832-0030DO | 300 | 305 | - | - | - | - | 242 | 224 | - | - |
| DZ3832-0035DO | 350 | 356 | - | - | - | - | 292 | 224 | - | - |
| DZ3832-0040DO | 400 | 406 | - | - | - | - | 342 | 224 | 320 | - |
| DZ3832-0045DO | 450 | 457 | - | - | 320 | - | 392 | - | 352 | - |
| DZ3832-0050DO | 500 | 508 | - | - | 320 | - | 442 | - | 416 | - |
| DZ3832-0055DO | 550 | 559 | - | - | 320 | 416 | 492 | - | 352 | - |
| DZ3832-0060DO | 600 | 610 | 224 | - | 416 | - | 542 | 224 | 352 | 480 |
| DZ3832-0065DO | 650 | 660 | 224 | - | 416 | 544 | 592 | 224 | 352 | 544 |
| DZ3832-0070DO | 700 | 711 | 224 | 288 | 416 | 544 | 642 | 224 | - | 544 |

Notes:

- Fixing recommendation: 4mm wood screw/ 6mm Euro screw
- For brackets refer to page 61
- Horizontal mounting not recommended

Notes:

- Visserie recommandée: Vis à bois 4mm/ Eurovis 6mm
- Pour les équerres, voir page 61
- Montage à plat déconseillé

Hinweise:

- Empfohlene Befestigung: Holzschraube 4mm/Euro-Schraube 6mm
- Winkel siehe Seite 61
- Horizontalmontage nicht empfohlen